

版本号：2024.10

标段编号：N3205010304000216001003

# 苏州市建设工程 施工类招标文件 (示范文本)

项目名称：苏地 2012-G-68(2)号地块项目

标段名称：苏地 2012-G-68(2)号地块项目施工总承包

招标人：苏州城投平润商业文化发展有限公司

法定代表人或其委托代理人：

招标代理机构：江苏协诚工程咨询有限公司

法定代表人或其委托代理人：

2024 年 11 月 28 日

---

## 使用说明

一、《苏州市房屋建筑和市政基础设施工程施工电子招标文件示范文本》（以下简称《施工招标文件示范文本》）由苏州市建设工程招标投标办公室编制。适用于采用电子招投标方式的苏州市房屋建筑和市政基础设施工程。

二、《施工招标文件示范文本》用相同序号标示的章、节、条、款、项、目，供招标人和投标人选择使用；以空格标示的由招标人填写的内容，招标人应根据招标项目具体特点和实际需要具体化，无需填写的在空格中用“/”标示；以“□”标识的，由招标人根据具体特点和实际需要勾选。

三、招标人按照《施工招标文件示范文本》第一章“招标公告”的格式发布招标公告后，将实际发布的招标公告编入招标文件中，作为投标邀请。招标公告应同时注明发布所在的所有媒介名称。

四、招标人根据《施工招标文件示范文本》编制项目招标文件时，不得修改“投标人须知”正文和“评标办法”正文，但可在前附表中对“投标人须知”和“评标办法”进行补充、细化，补充和细化的内容不得与“投标人须知”和“评标办法”正文内容相抵触。如对本招标文件（含合同）示范文本存在进行删除或修改的内容，应统一写入本招标文件的第九章。同时，应明确注明是对招标文件示范文本何部分的何章何节何条何款进行的补充或修改。第九章内容与其他部分有冲突时，以第九章内容为准，但与相关法律、法规、政策相冲突的除外。

### 五、有关问题的说明

1.招标文件前附表 1.1.5 建设规模应描述整个建设项目的规模情况和使用功能。

2.招标文件前附表 1.3.1 招标范围，应详细说明本次招标工程的具体项目、结构类型等定量规模和项目特征。

六、本招标文件示范文本由苏州市建设工程招标投标办公室编制，苏州市建设工程招标投标办公室可以对其进行释义，但招标人使用本示范文本编制的具体工程招标文件，其解释权属于招标人。

七、本招标文件示范文本应用过程中，请各有关单位将意见、建议、以及遇到的问题，及时向苏州市建设工程招标投标办公室书面反映，以便在修订中改正和完善，在此预致谢忱。

### 八、关于电子化招投标系统咨询方式：

网络支持：国泰新点软件股份有限公司

地址：江苏张家港市经济开发区(<http://www.epint.com.cn>)

---

电话：0512-58188000

---

# 目 录

<b>第一章 招标公告（未进行资格预审）</b> .....	<b>8</b>
1. 招标条件 .....	8
2. 项目概况与招标范围 .....	8
3. 投标人资格要求 .....	8
4. 招标文件的获取 .....	10
5. 投标文件的递交 .....	10
6. 其它需要明确的事项: .....	10
7. 评标方法 .....	11
8. 发布公告的媒介 .....	11
9. 招标人信用承诺书 .....	11
10. 监管部门 .....	11
11. 联系方式 .....	11
<b>第二章 投标人须知</b> .....	<b>13</b>
投标人须知前附表 .....	13
招标工程情况介绍 .....	20
投标人须知 .....	21
1. 总则 .....	21
1.1 项目概况 .....	21
1.2 资金来源和落实情况 .....	21
1.3 招标范围、招标工期、质量要求和安全目标 .....	21
1.4 投标人资格要求（适用于已进行资格预审的） .....	21
1.4 投标人资格要求（适用于未进行资格预审的） .....	21
1.5 费用承担 .....	23
1.6 保密 .....	23
1.7 语言文字 .....	23
1.8 计量单位 .....	23
1.9 踏勘现场 .....	23
1.10 分包 .....	23

---

1.11 偏离.....	23
1.12 知识产权.....	23
1.13 同义词语.....	23
2.招标文件.....	24
2.1 招标文件的组成.....	24
2.2 招标文件的澄清.....	24
2.3 招标文件的修改.....	25
2.4 最高投标限价.....	25
2.5 招标文件的异议.....	25
3.投标文件.....	25
3.1 投标文件的组成.....	25
3.2 投标报价.....	26
3.3 投标有效期.....	26
3.4 投标保证金.....	27
3.5 资格审查补充资料（适用于已进行资格审查的）.....	27
3.6 备选投标方案.....	27
3.7 投标文件的编制.....	27
4.投标.....	28
4.1 投标文件的密封.....	28
4.2 投标文件的递交.....	28
4.3 投标文件的修改与撤回.....	29
5.开标.....	29
5.1 开标时间、地点和投标人参会代表.....	29
5.2 开标程序.....	29
5.3 特殊情况处理.....	30
5.4 开标异议.....	30
6. 招标人评标准备（清标）.....	30
7.评标.....	30
7.1 评标委员会.....	30
7.2 评标原则.....	30

---

7.3 评标准备 .....	30
7.4 评标 .....	30
7.5 评标结果公示和中标候选人公示 .....	31
7.6 履约能力的审查（如有） .....	31
8.合同授予 .....	31
8.1 定标方式 .....	31
8.2 中标通知及中标结果公告 .....	31
8.3 履约保证金 .....	32
8.4 签订合同 .....	32
9.重新招标、不再招标和终止招标 .....	32
9.1 重新招标 .....	32
9.2 不再招标 .....	32
9.3 终止招标 .....	32
10.纪律和监督 .....	33
10.1 对招标人的纪律要求 .....	33
10.2 对投标人的纪律要求 .....	33
10.3 对评标委员会成员的纪律要求 .....	33
10.4 对与评标活动有关的工作人员的纪律要求 .....	33
10.5 异议与投诉 .....	33
11.电子招标投标相关说明 .....	33
11.1 线上解密投标文件 .....	34
11.2 开标现场异议回复 .....	34
11.3 二阶段开标规则 .....	34
12.解释权 .....	34
13.招标人补充的其他内容 .....	35
<b>第三章 评标办法（综合评估法） .....</b>	<b>36</b>
评标办法前附表 .....	36
1.评标办法 .....	42
2.评审标准 .....	42

---

2.1 清标标准和评标入围.....	42
2.2 初步评审标准 .....	42
2.3 详细评审标准 .....	42
3.评标程序.....	43
3.1 基本程序 .....	43
3.2 评标准备 .....	43
3.3 初步评审 .....	44
3.4 详细评审 .....	45
3.5 算术错误修正 .....	45
3.6 澄清、说明或补正.....	45
3.7 汇总评标结果 .....	45
4.评标结果.....	45
4.1 推荐中标候选人.....	45
4.2 提交评标报告 .....	46
5 定标（采用评定分离的） .....	46
6.说明.....	47
附件一:资格审查不合格情形（适用于未进行资格预审项目） .....	47
附件二:无效标条款.....	50
附件三:评标入围规则 .....	52
附件四:评标基准价的计算.....	53
<b>第四章 合同条款及格式.....</b>	<b>55</b>
<b>第五章 工程量清单.....</b>	<b>222</b>
1.工程量清单编制说明 .....	222
2.投标报价编制要求.....	222
3.其他说明.....	225
<b>第六章 图 纸.....</b>	<b>227</b>
<b>第七章 技术标准和要求.....</b>	<b>228</b>
<b>第八章 投标文件格式 .....</b>	<b>229</b>
封 面.....	230

---

目 录.....	231
一、商务标.....	232
(1) 投标函及投标函附录； .....	232
(2) 法定代表人身份证明.....	233
授权委托书.....	234
(3) 联合体协议书（如有） .....	235
(4) 投标保证金 .....	237
(4) 投标保证金（银行保函） .....	238
投标保证信用承诺书.....	240
(5) “投标人评分情况自查表 .....	241
(6) 项目管理机构.....	242
(7) 拟分包项目情况表.....	243
(8) 评分业绩.....	244
二、资格审查（适用于未进行资格预审的） .....	245
(9) “投标人资审情况自查表”.....	245
(10) “投标人基本情况表” .....	247
(11) 类似业绩情况表（如有） .....	248
(12) “项目负责人简历表”； .....	249
三、技术标.....	250
四、报价文件.....	251
<b>第九章 招标人对招标文件及合同范本的补充/修改 .....</b>	<b>252</b>

# 第一章 招标公告（未进行资格预审）

苏地 2012-G-68(2)号地块项目（项目名称）苏地 2012-G-68(2)号地块项目施工总承包标段施工  
招标公告

## 1.招标条件

本招标项目苏地 2012-G-68(2)号地块项目（项目名称）已由 苏州市姑苏区行政审批局（项目审批、核准或备案机关名称）以姑苏行审项投（2023）149号、姑苏行审项投（2024）64号（批文名称及编号）批准建设，项目业主为苏州城投平润商业文化发展有限公司，招标人为苏州城投平润商业文化发展有限公司，招标代理机构为江苏协诚工程咨询有限公司。项目已具备招标条件，现对该项目苏地 2012-G-68(2)号地块项目施工总承包（标段）的施工进行公开招标。

## 2.项目概况与招标范围

2.1 本次招标项目的建设地点：姑苏区平江新城平泖路以南、江天路东侧

2.2 建设规模：本工程总建筑面积 133797.76 平方米（其中地上建筑面积 86888.82 平方米，地下建筑面积约 46908.94 平方米），最大单体建筑面积约 86888.82 平方米，最大建筑高度 99.90 米，最大单跨跨度 16.80 米，建筑物层数 21 层。（工程特征、结构层次、建筑高度、道路宽度长度等）

### 2.3 标段划分

标段编号	标段名称	招标范围	合同估算价 （万元）	定额工期 （日历天）	招标工期 （日历天）
N3205010304000216001003	苏地 2012-G-68(2)号地块项目施工总承包	苏地 2012-G-68(2)号地块项目施工总承包	70234.80	/	1218

2.4 其他：    /    。

## 3.投标人资格要求

3.1 资质条件：投标人须具备建筑工程施工总承包二级（含）以上（资质），并在人员、设备、资金等方面具有相应的施工能力。

3.2 业绩要求：

是否有此类要求：是否

投标人项目负责人 承担过类似工程；

2021年11月01日至今（以竣工验收证明时间为准）承担过单项合同金额 40000 万元及以上

的房屋建筑工程；

类似工程认定标准：

类似工程业绩证明材料，需提供中标通知书(适用于招标项目)、施工合同和竣工验收证明的原件扫描件，施工合同证明材料还需提供江苏省建筑市场监管与诚信信息一体化平台或全国建筑市场监管公共服务平台相应查询网页截图。

类似工程业绩质量为合格，时间以竣工验收证明时间为准，金额以中标通知书金额为准。

3.3 项目负责人要求：

投标人拟派项目负责人须具备建筑工程一级注册建造师（资格）和有效的建筑施工企业项目负责人安全生产知识考核合格证书（建筑施工企业项目负责人安全生产考核合格证书），且必须满足下列条件：

（1）项目负责人不得同时在两个或者两个以上单位受聘或者执业。（同时在两个及以上单位签订劳动合同或缴纳社会保险或将本人执（职）业资格证书同时注册在两个及以上单位。）

项目负责人不得同时在其他公司担任法定代表人，不得是个体工商户经营者；项目负责人不得同时在其他公司担任公司董事、监事、高级管理人员。公司董事、监事、高级管理人员的变更信息以国家企业信用信息系统的变更备案信息为准。

（2）项目负责人是非变更后无在建工程，或项目负责人是变更后无在建工程（必须原合同工期已满且变更备案之日已满6个月），或因非承包方原因致使工程项目停工或因故不能按期开工、且已办理了项目负责人解锁手续，或项目负责人有在建工程，但该在建工程与本次招标的工程属于同一工程项目、同一项目批文、同一施工地点分段发包或分期施工的情况且总的工程规模在项目负责人执业范围之内。

3.4 财务要求： /

3.5 信誉要求： /

3.6 其他要求：

（3.6.1）企业须具备安全生产条件，并具有有效的安全生产许可证；

（3.6.2）根据省、市清欠办被限制市场准入和通报批评的企业及人员名单的通知，在全省限制市场准入的单位和人员未经解禁不得参加本项目投标，建筑施工企业不得与限制准入的劳务企业开展劳务合作；

(3.6.3) 本项目执行苏州市住房和城乡建设局公布的适用于开标当日所在季度的“建筑业企业投标行为考核结果”；

(3.6.4) 本工程执行“苏建招办(2022)2号文”，投标人在投标文件递交截止时间当日，建筑业企业资质动态监管结果不得处于不合格状态；

(3.6.5) 本工程执行《住房和城乡建设部办公厅关于在部分地区启用一级建造师电子注册证书的通知》。

本工程不接受最新年度苏州市建筑施工企业综合考评等级为C类投标人参与投标。

近两年内（从截标之日起倒算），企业和拟派项目负责人没有因串通投标、弄虚作假、以他人名义投标、骗取中标、转包、违法分包等违法行为受到建设等有关部门行政处罚的；

近一年内（从截标之日起倒算），企业没有无正当理由放弃中标资格（不含项目负责人多投多中后放弃）、不与招标人订立合同、拒不提供履约担保情形的；

近三个月内（从截标之日起倒算），企业没有因拖欠工人工资被招标项目所在地省、市、县（市、区）建设行政主管部门通报批评的；

近五年内（从截标之日起倒算），投标人或者拟派项目负责人在招标人之前的工程中没有履约评价不合格的，履约评价不合格的名单如下：

本工程不接受处于违反投标保证金信用承诺行为信息公布期内的企业参与投标。

3.7 本次招标 不接受 联合体投标。联合体投标的应满足下列要求：/

#### **4.招标文件的获取**

4.1 招标文件获取时间为：2024年11月28日9时00分至2024年12月03日23时59分；

4.2 招标文件获取方式：潜在投标人使用“CA数字证书”登录“电子招标投标交易平台”获取；

#### **5.投标文件的递交**

5.1 投标截止时间为： 2024 年 12 月 19 日 09 时 30 分。

5.2 逾期送达的投标文件，招标人不予受理。

#### **6.其它需要明确的事项：**

6.1 本招标公告及招标文件中“电子招标投标交易平台”是指：苏州市公共资源交易平台

6.2 各投标人均可就本招标项目上述标段中的 1 （具体数量）个标段投标，投标人最多只允许中标 1 个标段。

如果同一投标人在多个标段中均排序第一，招标人按下列原则推荐中标候选人：

---

按照标段顺序，投标人在前面标段被推荐为第一中标候选人后，所投其他标段将不再被推荐为中标候选人。

按照标段最高投标限价从大到小的顺序，投标人在最高投标限价大的标段被推荐为第一中标候选人后，所投其他标段将不再被推荐为中标候选人。

。

## 7.评标方法

本次招标采用综合评估法 经评审的最低投标价法 合理低价法，详情见附件。

是否采用评定分离：是 否。

## 8.发布公告的媒介

本次招标公告同时在江苏建设工程招标网、苏州市公共资源交易平台 <http://www.szyjy.com.cn/>  
(发布公告的媒介名称)上发布。

## 9.招标人信用承诺书

本次招标项目招标人信用承诺详见附件。

## 10.监管部门

苏州市建设工程招标投标办公室

## 11.联系方式

招 标 人：苏州城投平润商业文化发展有限公司	招标代理机构：江苏协诚工程咨询有限公司
地 址：苏州市姑苏区	地 址：苏州工业园区苏州大道西世纪金融大厦 907 室
邮 编：	邮 编：
联 系 人：周晓琪	联 系 人：潘晓、宋羽
电 话：0512-65723679	电 话：0512-68660989
传 真：	传 真：
电子邮箱：	电子邮箱： <a href="mailto:850268492@qq.com">850268492@qq.com</a>

2024 年 11 月 28 日

附件：

招标人信用承诺书

为贯彻《中华人民共和国招标投标法》公开、公平、公正和诚实信用原则，按照《江苏省国有资金投资工程建设项目招标投标管理办法》（省政府第 120 号令）关于信用管理的相关要求，在苏地 2012-G-68(2)号地块项目施工总承包项目招投标活动中，我单位郑重承诺：

一、本项目招标范围、招标方式、招标组织形式符合法律法规的规定；

二、合理划分标段，不利用划分标段限制和排斥潜在投标人，不利用划分标段规避招标；

三、科学合理确定施工工期，国有资金投资工程按照工期定额合理确定工期。不盲目赶工期、抢进度，不得迫使工程其他参建单位简化工序、降低质量标准。因不可抗力以及重污染天气、重大活动保障等原因停工的，应当给予合理的工期补偿；

四、严格按照国家、省、市相关计价规定编制最高投标限价，不压低最高投标限价，不迫使投标人以低于成本的价格竞标；

五、根据项目实际情况审慎确定最高投标限价，在有相关异议时及时针对性回复，在调查研究后妥善处理，避免异常低价中标可能带来的施工质量和安全风险；

六、我单位愿意承担虚假承诺导致的一切法律后果，接受相关监管部门依法给予的行政处罚，接受因违背承诺被监管部门记录、公布、通报、惩戒等不良后果；

七、以上承诺为我单位真实意思表示，如有不一致的其他意思表示，仍以本承诺书内容为准。

招标人（电子签章）：

招标代理机构（电子签章）：

法定代表人（电子签章）：

法定代表人（电子签章）：

## 第二章 投标人须知

投标人须知前附表

条款号	条款名称	编列内容
1.1.2	招标人	名称：苏州城投平润商业文化发展有限公司 地址：苏州市姑苏区 联系人：周晓琪 电话：0512-69162312 电子邮箱：/ 传真：/
1.1.3	招标代理机构	招标代理机构：江苏协诚工程咨询有限公司 地址：苏州工业园区苏州大道西世纪金融大厦 907 室 联系人：潘晓、宋羽 电话：0512-68660989 邮箱：850268492@qq.com 传真：/
1.1.4	招标项目及标段名称	招标项目：苏地 2012-G-68(2)号地块项目 标段名称：苏地 2012-G-68(2)号地块项目施工总承包
1.1.5	建设规模	总建筑面积 133797.76 平方米（其中地上建筑面积 86888.82 平方米，地下建筑面积约 46908.94 平方米），最大单体建筑面积约 86888.82 平方米，最大建筑高度 99.90 米，最大单跨跨度 16.80 米，建筑物层数 21 层。
1.1.6	建设地点	姑苏区平江新城平泷路以南、江天路东侧
1.2.1	资金来源	国有自筹
1.2.2	出资比例	100%
1.2.3	资金落实情况	已落实
1.3.1	招标范围	苏地 2012-G-68(2)号地块项目施工总承包（详见施工图及工程量清单）
1.3.2	招标工期	招标工期： <u>1218</u> 日历天

条款号	条款名称	编列内容
		计划开工日期：2025年03月01日 计划竣工日期：2028年06月30日 除上述总工期外，发包人还要求以下节点工期（如有）： /
1.3.3	质量标准	合格
1.3.4	安全目标	无安全生产事故
1.4.2	是否接受联合体投标	见招标公告
1.10	分包	<input checked="" type="checkbox"/> 不允许 <input type="checkbox"/> 允许，允许分包的专项工程内容：
1.11	偏离	不允许
2.1.1	构成招标文件的其他材料	清单、图纸、招标控制价、品牌表、答疑等（若有）
2.2.1	投标人要求澄清招标文件	截止时间：2024年12月06日15时00分
2.2.2	招标文件澄清发布	时间：收到澄清后24小时内（以系统发出时间为准）
2.4	最高投标限价	金额：702348034.91 其中暂估价：0
2.5.1	招标文件异议截止时间	截止时间：2024年12月06日15时00分
3.1.1	投标文件中需要提供的其他材料	具体内容以招投标制作软件中所提供的模板和招标文件中的要求为准。
3.3.1	投标有效期	投标截止日后 <u>90</u> 日历天

条款号	条款名称	编 列 内 容
3.4	投标保证金	<p><input type="checkbox"/>不提交</p> <p><input checked="" type="checkbox"/>提交，具体要求：</p> <p>1. 递交截止时间（到账时间）：同本标段投标截止时间。</p> <p>2. 金额：人民币 <u>20</u> 万元。</p> <p>3. 是否减免（减免投标保证金的，投标人应在投标文件中提交投标保证金承诺书）：</p> <p><input type="checkbox"/>不减免</p> <p><input checked="" type="checkbox"/>当年度最新公布的苏州市建筑施工企业综合考评等级为 A 的投标人免收投标保证金，为 B 的投标人减半收取投标保证金</p> <p>4. 投标保证金的形式：</p> <p><input checked="" type="checkbox"/>现金（从投标人基本账户汇出）</p> <p><input checked="" type="checkbox"/>支票（从投标人基本账户出具）</p> <p><input checked="" type="checkbox"/>银行保函（保函费用由投标人基本账户汇出）</p> <p><input checked="" type="checkbox"/>保险保函（保险保函费用由投标人基本账户汇出）</p> <p><input type="checkbox"/>承诺书替代投标保证金（投标人应在投标文件中提交投标保证金信用承诺书）</p> <p>5. 递交方式：</p> <p><input checked="" type="checkbox"/>公共资源交易中心代收</p> <p><input type="checkbox"/>招标人指定专用账户，</p> <p>账户名称：_____；</p> <p>开户银行：_____；</p> <p>银行账号：_____；</p> <p>其他要求：_____。</p> <p><b>1、缴纳银行保函的：（1）招标文件约定投标保证金接</b></p>

条款号	条款名称	编列内容
		<p><u>受银行保函形式的，当投标人采用银行保函形式提交投标保证金的，应采用招标文件规定的格式；（2）如采用其他保函格式的，相关内容不得背离招标文件约定的实质性内容且必须在事先获得招标人的书面同意。</u></p> <p><u>2、缴纳保险保函、银行保函的，应提前在投标文件截止时间前向苏州市公共资源交易中心处进行办理并获取回执，投标单位应综合考虑办理时间。</u></p>
3.6	是否允许递交备选投标方案	<input checked="" type="checkbox"/> 不允许 <input type="checkbox"/> 允许
3.7.3	施工组织设计是否采用暗标	<input checked="" type="checkbox"/> 是 暗标格式见投标人须知 3.7.3
3.7.4	暗标编制的其他要求	_____ / _____
3.7.7	补充内容	无
4.2	投标截止时间	2024 年 12 月 19 日 09 时 30 分
	递交电子投标文件的方式	投标人应在投标截止时间前将已完成数字签名的电子投标文件加密上传至苏州市公共资源交易中心交易平台，并保存上传成功后系统自动生成的电子回执，递交时间即为电子回执凭证上显示的时间。
5.1.1	开标时间	开标时间：同投标截止时间（如采用二阶段评审的，二阶段开标时间于一阶段开标时公布）
5.1.2	开标地点	<p>开标地点：<u>苏州市公共资源交易中心网上开标直播室</u></p> <p><u>参加人员及要求：本项目为网上直播开标项目，投标人可自行选择是否至现场开标，不要求投标人代表到现场参加开标。</u></p>
5.1.3	是否要求投标人项目负责人到场开标	<input type="checkbox"/> 是 <input checked="" type="checkbox"/> 否

条款号	条款名称	编列内容
5.2.2	解密时间	10 分钟,10 分钟内未完成解密的,延长 <u>  </u> 次解密时间。
7.1.1	评标委员会的组建	评标委员会构成: <u>  7  </u> 人, 其中招标人代表 <u>  1  </u> 人, 专家 <u>  6  </u> 人。
7.4	评标方法	<input checked="" type="checkbox"/> 综合评估法 <input type="checkbox"/> 经评审的最低投标价法 <input type="checkbox"/> 合理低价法
7.4.4	是否采用二阶段评审	<input checked="" type="checkbox"/> 是 <input type="checkbox"/> 否
8.1	推荐的中标候选人数量 <sup>1</sup>	3
	是否授权评标委员会确定中标人	<input checked="" type="checkbox"/> 是 <input type="checkbox"/> 否,
	是否采用评定分离 <sup>2</sup>	<input type="checkbox"/> 是 <input checked="" type="checkbox"/> 否, _____
	中标候选人少于规定数量时 (采用评定分离的)	/
	定标方法(采用评定分离的)	/
	当异议或投诉成立, 相应中标候选人资格被取消的, 是否重新推荐或补充中标候选人	/
8.3.1	是否要求提交履约保证金	<input checked="" type="checkbox"/> 是 履约保证金的金额: <u>  中标金额的 10%  </u> 万元。 <input type="checkbox"/> 否
10.5.2	招投标监督管理部门	苏州市建设工程招投标办公室

<sup>1</sup> 采用评定分离的, 不超过 5 家

<sup>2</sup> 采用评定分离的, 推荐的中标候选人不排序

条款号	条款名称	编 列 内 容
	13.需要补充的其他内容	
	1.招标代理服务费	<p>本次招标招标代理服务费由：</p> <p><input checked="" type="checkbox"/>招标人支付</p> <p><input type="checkbox"/>中标人代为支付</p> <p>支付标准：</p> <p>支付时间：</p> <p>2. 本项目支持“不见面开标”，投标人可自行选择是否至现场开标。投标人也可通过不见面开标大厅直接观看开标过程。</p> <p>网址：</p> <p><a href="http://180.117.160.6:8090/BidOpening/bidopeninghallaction/hall/login">http://180.117.160.6:8090/BidOpening/bidopeninghallaction/hall/login</a>，。招标单位将按 5.1 规定的时间和地点举行开标会议。</p> <p>本项目支持“不见面开标”，投标人可以线上参加开标。投标人选择在线上开标的，需在设施设备可靠、互联网畅通的场地，通过互联网在线参加开标。</p> <p>采取观看网上直播的投标人，请提前完成系统环境检测，确保系统正常使用。相关注意事项：</p> <p>(1)、投标人访问苏州公共资源交易中心网站，进入开标直播系统，或登录网址 <a href="http://180.117.160.6:8090/BidOpening/bidopeninghallaction/hall/login">http://180.117.160.6:8090/BidOpening/bidopeninghallaction/hall/login</a> 进入不见面开标大厅，使用 CA 证书登录，进入不见面开标模块，可以通过网络观看现场开标实况直播；</p> <p>(2) 投标单位需单独准备好密封的不加密投标文件光盘一份，以应对突发无法解密情况；</p> <p>(3) 电脑环境要求：windows7 以上系统、IE10 以上浏览器（首次使用需要将地址加入“受信任站点”和兼容性视图设置，并允许加载网站提示的加载项，如需收听现场语音需配置放音设备。）登录前需安装好驱动。</p> <p>(4) 如使用“环境修复工具”无法解决登录问题，请及时联系客服：4009980000.</p> <p>3. 图纸已上传至附件文件中，请投标单位自行下载。</p>

---

---

## 招标工程情况介绍

（提示招标人：本章节为必填内容，招标人应当如实详细填写，并作为投标、评标的重要参考。如因招标人未填写或未如实填写本章节内容，造成的不利后果应由招标人承担。）

### 一、工程概况、工程规模、结构型的介绍

1.工程地址：苏州市姑苏区

2.工程规模：总建筑面积 133797.76 平方米（其中地上建筑面积 86888.82 平方米，地下建筑面积约 46908.94 平方米），最大单体建筑面积约 86888.82 平方米，最大建筑高度 99.90 米，最大单跨跨度 16.80 米，建筑物层数 21 层。

3.工期、质量及安全文明施工要求：同投标须知前附表

4.现场条件及周围环境情况：自行踏勘，招标人提供必要的协助

5.工程地质情况：详见施工图纸

6. 工程主要部位特征：详见施工图纸

7.危大工程清单：/

8.其它：/

二、工程主要特点、技术要求、施工重点和难点、施工采用的新方法、新工艺和新材料等内容的介绍

三、与《招标文件》示范文本有较大变动的评标方法及主要条款的介绍

四、建议的评标要点

---

## 投标人须知

### 1.总则

#### 1.1 项目概况

1.1.1 根据《中华人民共和国招标投标法》等有关法律、法规和规章的规定，本招标项目已具备招标条件，现对本标段施工进行招标。

1.1.2 本招标项目招标人：见“投标人须知前附表”。

1.1.3 本标段招标代理机构：见“投标人须知前附表”。

1.1.4 本招标项目及标段名称：见“投标人须知前附表”。

1.1.5 本招标项目建设规模：见“投标人须知前附表”。

1.1.6 本标段建设地点：见“投标人须知前附表”。

#### 1.2 资金来源和落实情况

1.2.1 本招标项目的资金来源：见“投标人须知前附表”。

1.2.2 本招标项目的出资比例：见“投标人须知前附表”。

1.2.3 本招标项目的资金落实情况：见“投标人须知前附表”。

#### 1.3 招标范围、招标工期、质量要求和安全目标

1.3.1 本次招标范围：见“投标人须知前附表”。

1.3.2 本标段的招标工期：见“投标人须知前附表”。

1.3.3 本标段的质量要求：见“投标人须知前附表”。

1.3.4 本标段的安全目标：见“投标人须知前附表”。

#### 1.4 投标人资格要求（适用于已进行资格预审的）

投标人应是收到招标人发出投标邀请书的单位。

#### 1.4 投标人资格要求（适用于未进行资格预审的）

1.4.1 投标人应具备承担本标段施工的资质条件、能力和信誉。

（1）资质条件：见招标公告；

（2）财务要求：见招标公告；

（3）业绩要求：见招标公告；

（4）信誉要求：见招标公告；

（5）项目负责人资格：见招标公告；

---

(6) 其他要求：见招标公告。

1.4.2“投标人须知前附表”规定接受联合体投标的，除应符合本章第 1.4.1 项和“投标人须知前附表”的要求外，还应遵守以下规定：

(1) 联合体各方应按招标文件提供的格式签订联合体协议书，明确联合体牵头人和各方权利义务；

(2) 联合体各成员单位应当具备与联合体协议中约定的分工相适应的施工资质和施工能力；

(3) 联合体各方不得再以自己名义单独或参加其他联合体在同一标段中投标；

(4) 联合体各方必须指定牵头人，授权其代表所有联合体成员负责投标和合同实施阶段的主办、协调工作，并应当向招标人提交由所有联合体成员法定代表人签署的授权书；

(5) 招标人要求投标人提交投标保证金的，应当以联合体各方或者联合体中牵头人的名义提交投标保证金。以联合体中牵头人名义提交的投标保证金，对联合体各成员具有约束力。

1.4.3 投标人不得存在下列情形之一：

1.为招标人不具有独立法人资格的附属机构（单位）；

2.为本标段前期准备提供设计或咨询服务的，但设计施工总承包的除外；

3.为本标段的监理人；

4.为本标段的代建人；

5.为本标段提供招标代理服务的；

6.与本标段的监理人或代建人或招标代理机构同为一个法定代表人的；

7.与本标段的监理人或代建人或招标代理机构相互控股或参股的；

8.与本标段的监理人或代建人或招标代理机构相互任职或工作的；

9.被责令停业的；

10.被暂停或取消投标资格的；

11.财产被接管或冻结的；

12.在最近三年内有骗取中标或严重违约或重大工程质量问题的。

13.投标保证金未按要求提交的；

14.因拖欠工人工资或者发生质量安全事故被有关部门限制在招标项目所在地承接工程的；

15.投标人近 3 年内有行贿犯罪行为且被记录，或者法定代表人有行贿犯罪记录且自记录之日起未超过 5 年的；

16.拟派项目负责人有行贿犯罪行为记录且自记录之日起未超过 5 年的；

17.根据《关于在公共资源交易领域的招标投标活动中建立对失信被执行人联合惩戒的实施意见》（苏信用办〔2018〕23 号）文件，被列为联合惩戒对象且在联合惩戒期限内的；

---

18.投标人在投标文件递交截止时间当日，招标文件要求的建筑业企业资质动态监管结果处于不合格的；

19.为本标段的集中建设实施单位或与本标段的集中建设实施单位存在控股、管理关系或负责人为同一人的；

20. 依法规定的其他情形。

### **1.5 费用承担**

投标人准备和参加投标活动发生的费用自理。

### **1.6 保密**

参与招标投标活动的各方应对招标文件和投标文件中的商业和技术等秘密保密，违者应对由此造成的后果承担法律责任。

### **1.7 语言文字**

除专用术语外，与招标投标有关的语言均使用中文，必要时专用术语应附有中文注释。

### **1.8 计量单位**

所有计量均采用中华人民共和国法定计量单位。

### **1.9 踏勘现场**

招标人原则上不组织踏勘现场，投标人可自行踏勘。

### **1.10 分包**

投标人拟在中标后将中标项目的部分非主体、非关键性工作进行分包的，应符合“投标人须知前附表”规定的分包内容并符合法律法规规定的资质资信要求。

### **1.11 偏离**

投标人须知前附表允许投标文件偏离招标文件某些要求的，偏离应当符合招标文件规定的偏离范围和幅度。

### **1.12 知识产权**

构成本招标文件各个组成部分的文件，未经招标人书面同意，投标人不得擅自复印和用于非本招标项目所需的其他目的。招标人全部或者部分使用未中标人投标文件中的技术成果或技术方案时，需征得其书面同意，并不得擅自复印或提供给第三人。

### **1.13 同义词语**

构成招标文件组成部分的“通用合同条款”、“专用合同条款”、“技术标准和要求”和“工程量清单”等章节中出现的措辞“发包人”和“承包人”，在招标投标阶段应当分别按“招标人”和“投标人”进行理解。

---

## **2.招标文件**

### **2.1 招标文件的组成**

#### 2.1.1 本招标文件包括：

第一章、招标公告（或投标邀请书）；

第二章、投标人须知；

第三章、评标办法；

第四章、合同条款及格式；

第五章、工程量清单；

第六章、图纸；

第七章、技术标准和要求；

第八章、投标文件格式；

第九章、招标人对招标文件及合同范本的补充/修改

第十章、“投标人须知前附表”规定的其他材料。

2.1.2 根据本章第 2.2 款和第 2.3 款对招标文件所作的澄清、修改，构成招标文件的组成部分。招标文件的澄清、修改内容前后相互矛盾时，以发布时间在后的文件为准。

### **2.2 招标文件的澄清**

2.2.1 投标人应仔细阅读和检查招标文件的全部内容，投标人如有疑问，应在投标人须知前附表规定的时间，通过“电子招标投标交易平台”提交，要求招标人对招标文件予以澄清。

投标人不在澄清期限内提出，招标人有权不予答复。

2.2.2 招标文件的澄清将在投标人须知前附表规定时间前通过“电子招标投标交易平台”发给所有投标人，但招标人不指明澄清问题的来源，招标人不再另行通知。

2.2.3 澄清文件按本章第 2.2.2 款规定发出之时起，视为投标人已收到该澄清文件。投标人未及时通过“电子招标投标交易平台”查阅招标文件的澄清，或未按照澄清后的招标文件编制投标文件，由此造成的后果由投标人自行承担。

---

## 2.3 招标文件的修改

2.3.1 招标文件发布后，招标人确需对招标文件进行修改的，招标人将通过“电子招标投标交易平台”发给所有投标人。

2.3.2 修改文件按本章第 2.3.1 款规定发出之时起，视为投标人已收到该修改文件。投标人未及时通过“电子招标投标交易平台”查阅招标文件的修改，或未按照修改后的招标文件编制投标文件，由此造成的后果由投标人自行承担。

## 2.4 最高投标限价

最高投标限价，是招标人根据国家或省级、行业建设主管部门颁发的有关计价依据和办法，以及本招标文件和招标工程量清单，结合工程具体情况编制的招标工程造价。本工程最高投标限价金额见“投标人须知前附表”，最高投标限价随本项目招标文件在“电子招标投标交易平台”同步发布。招标人确需对已发布的最高投标限价进行修改的，将通过“电子招标投标交易平台”发给所有投标人。

招标人应严格按照计价规定编制最高投标限价。本工程最高投标限价金额见“投标人须知前附表”。

## 2.5 招标文件的异议

2.5.1 投标人或者其他利害关系人对招标文件（包括对招标文件澄清和修改的内容）有异议的，应当在投标人须知前附表规定的时间前提出。招标人自收到异议之日起 3 日内作出答复。逾期提出的，招标人可不予受理。异议与答复应通过“电子招标投标交易平台”进行。

2.5.2 招标人对异议的答复构成对招标文件澄清或者修改的，招标人将按照本章第 2.2 款、第 2.3 款规定办理。

## 3. 投标文件

### 3.1 投标文件的组成

3.1.1 投标文件应包括下列内容：

#### 一、商务标评审资料

- (1) 投标函及投标函附录；
- (2) 法定代表人身份证明或附有法定代表人身份证明的授权委托书；
- (3) 联合体协议书（如有）；
- (4) 投标保证金；
- (5) “投标人评分情况自查表”；
- (6) 项目管理机构
- (7) 拟分包项目情况表
- (8) 评分业绩（适用于综合评估法项目）

应根据评标办法要求提供评分业绩中标通知书、合同、工程竣工验收证明等资料，每张表格只填写一个项目，并标明序号。

- (9) 其他材料

---

## 二、资格审查评审资料（适用于未进行资格预审的）

（10）“投标人资审情况自查表”；

（11）“投标人基本情况表”；

应附投标人营业执照副本及其年检合格的证明材料、资质证书副本和安全生产许可证等材料。

（12）“类似业绩情况表”（资审公告中无此项要求的可以不填写）；

应根据招标公告要求提供类似业绩中标通知书、合同、工程竣工验收证明等资料，每张表格只填写一个项目，并标明序号。

（13）项目负责人简历表”；

应根据招标公告要求提供学历、职称、注册证书、安全生产考核证书等证明材料。

（14）企业财务状况表”（资审公告中无此项要求的可以不填写）；

招标公告中有此项要求的填写，并按招标公告要求提供证明材料。

（15）“企业信誉情况表”（资审公告中无此项要求的可以不填写）；

招标公告中有此项要求的填写，并按招标公告要求提供证明材料。

## 三、技术标评审资料

（16）施工组织设计（无此项要求的可以不填写）；

## 四、报价文件

（17）已标价工程量清单。

3.1.2 招标文件“第八章 投标文件格式”有规定格式要求的，投标人应按规定的格式填写并按要求提交相关的证明材料。

3.1.3 投标文件中涉及企业营业执照、企业资质证书、企业开户许可证、安全生产许可证、注册建造师证书、安全生产考核 B 证、企业或项目负责人类似工程业绩（中标通知书、施工合同、竣工验收证明材料，发包人出具的加盖单位公章的直接发包证明）（如有）的证明资料均应从企业信息库中获取并上传，对已在投标文件中链接的企业信息库材料进行更新的，投标文件须重新获取相应信息。

投标人有义务核查投标文件中相应链接，以及从企业信息库中获取扫描件的有效性和真实性，如因存在扫描件无效、不清晰、不完整或链接无效等情形造成的评标结论由投标人自行承担。

3.1.4 招标公告规定不接受联合体投标的，或投标人没有组成联合体的，投标文件不包括本章第 3.1.1（3）中所指的联合体协议书。

## 3.2 投标报价

3.2.1 投标人应按第五章“工程量清单”的要求编制投标报价。

3.2.2 投标人在投标截止时间前修改投标函中的投标总报价，应同时修改“已标价工程量清单”中的相应报价。此修改须符合本章第 4.3 款的有关要求。

## 3.3 投标有效期

3.3.1 在投标人须知前附表规定的投标有效期内，投标人不得要求撤销或修改其投标文件。

3.3.2 出现特殊情况需要延长投标有效期的，招标人应当通过“电子招标投标交易平台”通知所有投标

人延长投标有效期。投标人应当在规定的时间内通过“电子招标投标交易平台”进行确认，逾期未确认的，视为不同意延长投标有效期。投标人同意延长的，应相应延长其投标保证金的有效期，但不得要求或被允许修改或撤销其投标文件；投标人拒绝延长的，其投标失效，但投标人有权收回其投标保证金。

### **3.4 投标保证金**

3.4.1 投标人须知前附表规定提交投标保证金的，投标人在递交投标文件的同时，应按投标人须知前附表规定的形式、金额、递交截止时间、递交方式提交投标保证金，并将投标保证金已缴纳凭证作为其投标文件的组成部分。联合体投标的，其投标保证金由牵头人递交，并应符合投标人须知前附表的规定。

3.4.2 招标人或公共资源交易中心在中标通知书发出后 5 个工作日内向未中标的投标人退还投标保证金及银行同期存款利息。招标人最迟应当在书面合同签订后 5 个工作日内向中标人和未中标的投标人退还投标保证金及银行同期存款利息。

3.4.3 使用投标保证金信用承诺书代替投标保证金的投标人，应当按照规定的格式递交投标保证金信用承诺书，当投标人出现招标文件约定投标保证金不予退还情形时，招标人应及时向投标人发出《不予退还投标保证金通知书》。

自《不予退还投标保证金通知书》送达之日起，投标人应当在 10 个工作日内，从企业基本账户向招标人指定账户缴纳招标文件约定金额的投标保证金。投标人逾期（以到账时间为准）兑付投标保证金的，将被视为违反投标保证金信用承诺的行为，由招标人进行记录并抄送相关行政监督部门和公共资源交易中心（或分中心）。各公共资源交易中心（分中心）收到招标人的《违反投标保证金信用承诺行为记录登记表》后，记录为违反投标保证金信用承诺行为信息，在苏州市公共资源交易平台公布。

3.4.4 有下列情形之一的，投标保证金将不予退还：

- (1) 投标人在投标有效期内撤销或修改其投标文件；
- (2) 中标人无正当理由不与招标人订立合同；
- (3) 中标人在签订合同时向招标人提出附加条件；
- (4) 中标人不按照招标文件要求提交履约保证金的。

### **3.5 资格审查补充资料（适用于已进行资格审查的）**

投标人在编制投标文件时，应按新情况更新或补充其在申请资格预审时提供的资料，以证实其各项资格条件仍能继续满足资格预审文件的要求，具备承担本标段施工的资质条件、能力和信誉。

### **3.6 备选投标方案**

除“投标人须知前附表”另有规定外，投标人不得递交备选投标方案。允许投标人递交备选投标方案的，只有中标人所递交的备选投标方案方可予以考虑。评标委员会认为中标人的备选投标方案优于其按照招标文件要求编制的投标方案的，招标人可以接受该备选投标方案。

### **3.7 投标文件的编制**

3.7.1 投标文件应按第八章“投标文件格式”进行编写，如有必要可自行增加，作为投标文件的组成部分。

3.7.2 投标文件应当对招标文件有关工期、投标有效期、质量要求、技术标准和要求、招标范围等实质性内容作出响应。

3.7.3 投标人须知前附表规定“施工组织设计”采用无标识“技术暗标”时，则“施工组织设计”制作投标文件时应满足下列要求：

(1) 封面设置要求：采用 A4 规格白色底色，写明“（项目名称）（标段名称）施工组织设计”字样，文字为黑色二号宋体，加粗；

(2) 目录、正文标题（包括章、节、条、款、项）、正文要求：采用 A4 规格白色底色，文字为黑色小四号宋体，标题加粗；

(3) 图表要求：图表应尽可能采用 A4 规格白色底色，对于比较大的图表可使用 A3 规格白色底色。图表中的文字采用黑色，字体、字号不限；

(4) 页眉和页脚（包括页码）设置要求：不允许出现页眉，且页脚只准出现页码，页码格式采用阿拉伯数字格式，字体为五号宋体，设在页脚居中位置，页码应当连续；

(5) 任何情况下，施工组织设计中不得出现投标人的名称和其它可识别投标人身份的字符、徽标、人员名称等。

3.7.4 招标人如对“施工组织设计”暗标编制有其他要求的详见“投标人须知前附表”。

3.7.5 招标文件要求提交的证书、证件、单据等证明材料（3.1.3 要求的材料除外）扫描件，应为其原件彩色扫描件。无法提供原件扫描的，应在证件、单据复印件加盖单位公章后再扫描使用。

3.7.6 电子投标文件的制作要求

电子投标文件应使用“电子招标投标交易平台”可接受的投标文件制作工具进行编制、签章和加密，并在投标截止期前上传至“电子招标投标交易平台”中。

投标人在编制电子投标文件时应当建立分级目录，并按照标签提示导入相关内容。

投标文件格式文件要求“盖单位章”的地方，投标人应使用 CA 数字证书加盖投标人的单位电子印章；要求“签字”的地方，投标人应使用 CA 数字证书加盖法定代表人的个人电子印章或电子签名章。联合体投标的，投标文件由联合体牵头人按上述规定在要求“盖单位章”的地方加盖联合体牵头人单位电子印章；在要求“签字”的地方加盖联合体牵头人法定代表人的个人电子印章或电子签名章。招标文件有特别说明的除外。

3.7.7 补充内容：投标文件编制的其它要求详见投标人须知前附表。

## **4. 投标**

### **4.1 投标文件的密封**

通过“电子招标投标交易平台”中上传的电子投标文件应使用数字证书认证并加密，未按要求加密和数字证书认证的投标文件，招标人应当不予接受。

### **4.2 投标文件的递交**

4.2.1 投标人应当在投标截止时间前，通过“电子招标投标交易平台”，上传电子投标文件。投标人完成投标文件上传后，“电子招标投标交易平台”即时向投标人发出电子签收凭证，递交时间以电子签收凭

---

证载明的传输完成时间为准。投标人应充分考虑上传文件时的不可预见因素，投标文件未在投标截止时间前送达“电子招标投标交易平台”的，视为逾期送达，招标人（“电子招标投标交易平台”）将拒收。

### **4.3 投标文件的修改与撤回**

4.3.1 在规定的投标截止时间前，投标人可以修改或撤回已递交的投标文件。

4.3.2 电子投标文件撤回：在投标截止时间前，投标人需要撤回投标文件的，应当自行登录“电子招标投标交易平台”直接进行撤回操作。

## **5.开标**

### **5.1 开标时间、地点和投标人参会代表**

5.1.1 招标人在投标人须知前附表规定的时间公开开标；

5.1.2 招标人在投标人须知前附表规定的地点公开开标；

投标人在线解密投标文件的，详见本章节“11.电子招标投标相关说明”第 11.1 款。

5.1.3 投标人项目负责人是否到场的相关要求见投标须知前附表。

如要求项目负责人到场的，项目负责人应在投标截止时间前签到，项目负责人未在开标时间前到达的，视为该投标人自动放弃该项目的投标，其投标书视为无效标书（投标书在投标截止时间前递交的均应当唱标）。

### **5.2 开标程序**

5.2.1 开标程序：

- (1) 根据投标人须知前附表开标时间准时开标；
- (2) 宣布开标纪律；
- (3) 公布主持人、招标人代表、监标人等有关人员姓名；
- (4) 公布在投标截止时间前投标文件的递交情况；
- (5) 宣布投标文件允许进行解密；
- (6) 投标人根据提示在投标人须知前附表规定的时间内解密投标文件；
- (7) 招标人解密；
- (8) 批量导入已解密投标文件内容；
- (9) 公布投标人名称、标段名称、投标保证金的递交情况、投标报价、项目经理姓名及其他内容，并生成开标记录；
- (10) 投标人代表、招标人代表、监标人、记录人等有关人员在开标记录上签字或签章确认；
- (12) 开标结束。

5.2.2 每个投标人应在“投标人须知前附表”规定的时间内完成电子投标文件的解密工作（可现场使用 CA 证书解密，也可在线解密），解密后的电子投标文件将在开标会议现场进行数据导入。

5.2.3 二阶段开标规则（如采用）

具体详见本章节“11.电子招标投标相关说明”第 11.2 款。

---

### 5.3 特殊情况处理

5.3.1 因非投标人原因造成所有投标人电子投标文件均无法解密，开标无法正常进行时，招标人应暂停招投标活动，待原因查明后方可继续进行招投标活动。

5.3.2 因投标人原因造成投标文件未解密的，视为撤销其投标文件；因投标人之外的原因造成投标文件未解密的，视为撤回其投标文件。部分投标文件未解密的，其他投标文件的开标可以继续。

### 5.4 开标异议

投标人对开标有异议的，应在开标结束前提出，招标人当场作出答复，并制作记录。在线解密的投标人对开标有异议的，具体详见本章节“11.电子招标投标相关说明”第 11.3 款。

## 6. 招标人评标准备（清标）

招标人应当组织进行评标准备（清标）工作，并向评标委员会提供相关信息；采用电子招标投标的，应当使用电子交易系统开展评标准备（清标）工作；招标人应当依据招标文件，采用同样的标准对所有投标文件进行全面的审查，但不对其作出评价。

招标人认为投标人的投标价有可能无法完成招标文件规定的所有工程内容，招标人可以提请评标委员会要求该投标人作出书面说明并提供相关证明材料。

## 7. 评标

### 7.1 评标委员会

7.1.1 评标由招标人于开标前依法组建的评标委员会负责。评标委员会由招标人或其委托的招标代理机构熟悉相关业务的代表，以及有关技术、经济等方面的专家组成。招标人应于开标前将招标人代表人员情况，向建设行政主管部门备案。评标委员会成员人数以及技术、经济等方面专家的确定方式见“投标人须知前附表”。

7.1.2 评标委员会成员存在相关法律法规规定的回避情形的,应当主动提出回避。

7.1.3 评标过程中，评标委员会成员有回避事由、擅离职守或因健康等原因不能继续评标的，招标人有权更换。被更换的评标委员会成员作出的评审结论无效，由更换后的评标委员会成员重新进行评审。

7.1.4 因专业特殊、技术要求复杂、有特殊评标要求或者评审时间有可能超过八小时，不适宜采用远程方式评标的工程项目，由招标人向负责该项目行政监督的招投标监管机构提出申请，经批准后可以不采用远程评标方式进行评标。

### 7.2 评标原则

评标活动遵循公平、公正、科学和择优的原则。

### 7.3 评标准备

评标前，招标人应当按照招标文件第三章“评标办法”的规定做好评标准备工作。

### 7.4 评标

7.4.1 评标委员会按照第三章“评标办法”规定的方法、评审因素、标准和程序对投标文件进行评审。第三章“评标办法”没有规定的方法、评审因素和标准，不作为评标依据。

7.4.2 评标准备（清标）工作结束后,评标委员会收到评标准备（清标）报告后方可开始评标；评标

---

委员会要复核评标准备（清标）报告，并承担相应责任。评标委员会应当根据招标文件规定，全面、独立评审所有投标文件，并对招标人提供的上述相关信息进行复核，发现错误或者遗漏的，应当进行补正。

7.4.3 如评标委员会未获得授权确定中标人的，评标委员会必须在评标报告中对每个候选人的优势、风险等评审情况进行说明。

7.4.4 是否采用二阶段评审具体规定见投标人须知前附表。

## **7.5 评标结果公示和中标候选人公示**

7.5.1 评标委员会完成评标后，应当通过“电子招标投标交易平台”向招标人提交评标报告和中标候选人名单。招标人应当对评标报告进行复核，发现评标委员会未按照招标文件规定评审的，应当向有关招标投标行政监督部门报告。经核查，评标报告遗漏必要的内容或者存在错误的，原评标委员会应当进行复审、补充或者纠正。

7.5.2 招标人对评标结果复核无误的，应在收到评标报告之日起3日内在本招标项目招标公告发布的同一媒介发布评标结果公示和中标候选人公示，公示期不少于3日。招标人未采用评定分离方式确定中标人的，须同时公示中标候选人顺序及拟中标人。招标人采用评定分离方法确定中标人的，招标人应当在定标工作完成后的3日内公示中标人，公示期不少于3日。公示内容包括：中标人名单、定标时间、定标方案、定标理由、投标价格、项目负责人信息、相关业绩信息等内容。

7.5.3 投标人或者其他利害关系人对评标结果有异议的，应当在公示期间提出。招标人自收到异议之日起3日内作出答复。对招标人答复不满意或招标人拒不答复的，投标人可按照本章第10.5条的规定程序向有关行政监督部门投诉。

## **7.6 履约能力的审查（如有）**

如果中标候选人的经营、财务状况发生较大变化或者存在违法行为，招标人认为可能影响其履约能力的，将在发出中标通知书前报请行政监督部门后，召集原评标委员会按照招标文件规定的标准和方法审查确认。

# **8. 合同授予**

## **8.1 定标方式**

除“投标人须知前附表”规定评标委员会直接确定中标人外，招标人依据评标委员会推荐的中标候选人确定中标人，评标委员会推荐中标候选人的人数见“投标人须知前附表”。

采用评定分离方式确定中标人的，评标委员会根据招标文件规定的评标方法和标准对投标文件的价格、技术、质量、品牌，投标人的信用状况和履约能力等因素进行评审后，向招标人推荐“投标人须知前附表”规定数量不排序的中标候选人，由招标人根据评标报告和评标委员会推荐的中标候选人，结合项目规模、技术难度等因素，按照规定的决策程序，择优确定中标人。投标人或者其他利害关系人对评标结果有异议的，应当在评标结果公示期间提出。异议或投诉成立，取消相应中标候选人资格后，是否重新推荐或补充中标候选人见投标人须知前附表。

## **8.2 中标通知及中标结果公告**

中标候选人公示期满的，招标人应在通过“电子招标投标交易平台”按规定的格式向中标人发出中标

---

通知书，并同时将中标结果通知未中标的投标人。

中标通知书发出的同时，招标人将在本招标项目招标公告发布的同一媒介发布中标结果公告。

### **8.3 履约保证金**

8.3.1 在签订合同前，中标人应按“投标人须知前附表”规定的金额、担保形式和招标文件第四章“合同条款及格式”规定的履约担保格式向招标人提交履约保证金。联合体中标的，其履约保证金由牵头人递交，并应符合“投标人须知前附表”规定的金额、担保形式和招标文件第四章“合同条款及格式”规定的履约担保格式要求。招标人要求中标人提供履约保证金或其他形式履约担保的，招标人应当同时向中标人提供工程款支付担保。

8.3.2 中标人不能按本章第 8.3.1 项要求提交履约保证金的，视为放弃中标，其投标保证金不予退还，给招标人造成的损失超过投标保证金数额的，中标人还应当对超过部分予以赔偿。

### **8.4 签订合同**

8.4.1 招标人和中标人应当在投标有效期内以及中标通知书发出之日起 30 天内，根据招标文件和中标人的投标文件订立书面合同。中标人无正当理由拒签合同的，招标人取消其中标资格，其投标保证金不予退还；给招标人造成的损失超过投标保证金数额的，中标人还应当对超过部分予以赔偿。对依法必须进行招标的项目的中标人，由有关行政监督部门责令改正。

8.4.2 发出中标通知书后，招标人无正当理由拒签合同的，由有关行政监督部门给予警告，责令改正。同时招标人向中标人退还投标保证金；给中标人造成损失的，还应当赔偿损失。

8.4.3 鼓励应用数字人民币支付合同价款。

## **9.重新招标、不再招标和终止招标**

### **9.1 重新招标**

有下列情形之一的，招标人将重新招标：

- (1) 投标截止时间止，投标人少于 3 个的；
- (2) 经评标委员会评审后否决所有投标的；
- (3) 第一中标候选人或所有中标候选人均未与招标人签订合同的；
- (4) 法律、法规规定的其他情形。

### **9.2 不再招标**

重新招标后投标人仍少于 3 个或者所有投标被否决的，属于必须审批或核准的工程项目，经原审批或核准部门批准后不再进行招标。

### **9.3 终止招标**

因不可抗力等原因，招标人终止招标的，将通过“电子招标投标交易平台”及时发布公告，或者以书面形式通知被邀请的或者已经获取招标文件的潜在投标人。已经发出招标文件或者已经收取投标保证金的，招标人将及时退还所收取的招标文件的费用，以及所收取的投标保证金及银行同期存款利息。

---

## **10.纪律和监督**

### **10.1 对招标人的纪律要求**

招标人不得泄露招标投标活动中应当保密的情况和资料，不得与投标人串通损害国家利益、社会公共利益或者他人合法权益。

### **10.2 对投标人的纪律要求**

投标人不得相互串通投标或者与招标人串通投标，不得向招标人或者评标委员会成员行贿谋取中标，不得以他人名义投标或者以其他方式弄虚作假骗取中标；投标人不得以任何方式干扰、影响评标工作。

### **10.3 对评标委员会成员的纪律要求**

评标委员会成员不得收受他人的财物或者其他好处，不得向他人透漏对投标文件的评审和比较、中标候选人推荐情况以及评标有关的其他情况。在评标活动中，评标委员会成员不得擅离职守，影响评标程序正常进行，不得使用第三章“评标办法”没有规定的评审因素和标准进行评标。

### **10.4 对与评标活动有关的工作人员的纪律要求**

与评标活动有关的工作人员不得收受他人的财物或者其他好处，不得向他人透漏对投标文件的评审和比较、中标候选人的推荐情况以及评标有关的其他情况。在评标活动中，与评标活动有关的工作人员不得擅离职守，影响评标程序正常进行。

### **10.5 异议与投诉**

#### **10.5.1 异议**

投标人或者其他利害关系人对招标文件有异议的，应在投标人须知前附表规定的时间前提出。招标人应当自收到异议之日起3日内作出答复；作出答复前，应当暂停招标投标活动。

投标人对开标有异议的，应当在开标现场提出或在开标结束前通过“电子招标投标交易平台”提出，招标人应当当场作出答复，并制作记录。

投标人或者其他利害关系人对依法必须进行招标的项目的评标结果有异议的，应当在中标候选人公示期间提出。

#### **10.5.2 投诉**

投标人和其他利害关系人认为本次招标活动违反法律、法规和规章规定的，可以在知道或者应当知道之日起十日内向“投标人须知前附表”明确的招投标监督管理部门提出书面投诉。投诉应当有明确的请求和必要的证明材料。就第10.5.1项规定事项提出投诉的，应先向招标人提出异议。

## **11.电子招标投标相关说明**

本招标项目采用电子化招标，并使用“电子招标投标交易平台”开展招标投标活动，招标文件（含补充、答疑文件）、投标文件均为使用“电子招标投标交易平台”提供的“招投标文件制作软件”制作生成的指定电子格式文件。

招标人使用“电子招标投标交易平台”中招标文件制作工具编制招标文件并发布招标文件的，潜在投标人应当通过登录“电子招标投标平台”购买、下载招标文件。

---

### **11.1 线上解密投标文件**

招标人采用“不见面开标”的，投标人在线参加开标会。

投标人在线参与开标的，可以在能够保证设施设备可靠、互联网畅通的任意地点，通过互联网在线参加开标。在投标截止时间前，使用加密其投标文件的 CA 数字证书登录“电子招标投标交易平台”进行签到，实时在线关注招标人的操作情况并根据指令在线解密。

### **11.2 开标现场异议回复**

未到达开标现场在线解密的，如对开标有异议的，应当在开标时在线提出。招标人应当场在线进行回复。

招标人应当回复完毕所有现场异议后，方可结束开标。

所有在线提出的异议应当被记录入开标记录。

### **11.3 二阶段开标规则**

开标时，分步对电子投标文件进行解密和导入。

#### **第一阶段开标**

首先检查投标人须知前附表要求提交的所有投标文件密封情况，确认无误后，将对前附表所列二阶段开标内容进行现场封存或二次加密。然后公布投标人名称、当众解密前附表所列一阶段开标内容，公布并记录在开标记录中。

#### **第二阶段开标**

招标人将在第一阶段评审结束以后组织第二阶段公开开标。开标日期、时间和地点将在第一阶段开标现场通知。

首先，检查所有二阶段开标投标文件密封情况，确认无误后现场第一阶段评审结果及进入第二阶段评审的投标人名单。

当场抽取所有前附表中所示相关系数，抽取结果被录入到开标记录中。

公布投标人名称和前附表所列二阶段开标内容，记录在开标内容中。未进入第二阶段开标的投标人标书不解密不公布不退回。

## **12.解释权**

构成本招标文件的各个组成文件应互为解释，互为说明；如有不明确或不一致，构成合同文件组成内容的，以合同文件约定内容为准，且以专用合同条款约定的合同文件优先顺序解释；除招标文件中有特别规定外，仅适用于招标投标阶段的规定，按招标公告（投标邀请书）、投标人须知、评标办法、投标文件格式的先后顺序解释；同一组成文件中就同一事项的规定或约定不一致的，以编排顺序在后者为准；同一组成文件不同版本之间有不一致的，以形成时间在后者为准。按本款前述规定仍不能形成结论的，由招标人负责解释。

在评标过程中如出现本招标文件未尽事宜的，由招标人负责解释或授权评标委员会根据有关法律、法规讨论决定。

---

### **13.招标人补充的其他内容**

见“投标人须知前附表”。

### 第三章 评标办法（综合评估法）

评标办法前附表

清标标准和评标入围		
条款号	评审因素	评审标准
2.1.1	清标标准	(1) 对投标报价进行算术性校核； (2) 以评标标准和方法为依据，列出投标文件相对于招标文件的所有偏差，并进行归类汇总； (3) 核实投标人和项目负责人的资质和资格、经历和业绩、在建工程和信用状况等方面的情况。 (4) 招标人或招标代理机构认为投标人的投标价有可能无法完成招标文件规定的所有工程内容，提请评标委员会要求该投标人作出书面说明并提供相关证明材料。
2.1.2	不再进行后续评标的情形	投标文件存在所列情况之一的，不再进行后续评标 1. 未按招标文件要求提交投标保证金； 2. 投标函中载明的招标项目完成期限超过招标文件规定的期限； 3. 投标函中载明的投标质量标准未响应招标文件的实质性要求和条件； 4. 投标函中载明的投标报价高于最高投标限价的； 5. 不同投标人的投标文件由同一台电子设备编制、打包、加密或者上传，由同一预算编制软件密码锁制作或者从同一个互联网协议地址上传投标文件的； 6. 投标人资质、拟派项目负责人资格及业绩不符合招标文件规定。
2.1.3	评标入围方法和数量	当进入评标入围环节的投标人不超过 20 家时，全部入围；超过 20 家时，根据下列方法入围进入后续评标程序的投标人。 1. 入围方法： <input checked="" type="checkbox"/> 直接确定： <input checked="" type="checkbox"/> 方法一； <input type="checkbox"/> 方法二； <input type="checkbox"/> 方法三； <input type="checkbox"/> 方法四； <input type="checkbox"/> 方法五； <input type="checkbox"/> 开标时从以下方法中随机抽取确定： <input type="checkbox"/> 方法一； <input type="checkbox"/> 方法二； <input type="checkbox"/> 方法三； <input type="checkbox"/> 方法四； <input type="checkbox"/> 方法五； 2. 评标入围方法具体细则见附件三。其中： 方法二中： $R = \frac{N}{M} \times R_0$ (R 一般不少于 15 家)

		<p>方法三中： R=__ (R 一般不少于 15 家且应明确取平均值以上和以下的具体数量)</p> <p>方法四中：G1、G2 值的抽取范围分为_____； R=__ (R 一般不少于 15 家)；</p> <p>方法五中：G1、G2 值的抽取范围分为_____； R=__ (R 一般不少于 15 家)；</p>	
2.1.4	当确认存在评委评审或计算错误情形的	评标入围结果： <input checked="" type="checkbox"/> 按实确定 <input type="checkbox"/> 不予调整	
初步评审			
条款号	评审因素	评审标准	
2.2.1	形式评审标准	投标文件签字盖章	符合第二章“投标人须知”第 3.7.6 项规定
		投标文件格式、内容	符合第八章“投标文件格式”的要求，实质性内容齐全
		报价唯一	只能有一个有效报价
		多标段投标	符合招标公告第 6.2 项规定
		项目经理到场要求	符合第二章“投标人须知”第 5.1.3 项规定
		联合体投标人（如有）	提交联合体协议书，并明确联合体牵头人
		资格审查补充资料（适用于已进行资格预审项目）	如投标人各项资格条件发生更新的，应符合第二章“投标人须知”第 3.5 项规定
	投标人名称	投标人名称与营业执照、资质证书、安全生产许可证应当一致	
2.2.2	资格评审标准（适用于已进行资格预审项目）	如投标人各项资格条件发生更新的，应符合第二章“投标人须知”第 3.5 项规定见本标段资格预审文件第三章“资格审查办法”详细审查标准	
2.2.2	资格评审标准（适用于未进行资格预审项目）	详见本章附件一“资格审查不合格情形”内容	
2.2.3	无效标判定	详见本章附件二“无效标条款”内容	
详细评审			



		扣 <input checked="" type="checkbox"/> 0.01 分 <input type="checkbox"/> ___分。			
		暗标响应性评审			
		评审因素	评审标准		
		技术暗标	不符合第二章“投标人须知”第 3.7.3、3.7.4 项规定的，按无效标处理。		
		评审因素	分值	页数要求	
		总体概述:施工组织总体设想、方案针对性及施工标段划分	0.3	≤5	由评标委员会根据投标文件对应相应评审因素进行打分
		施工现场平面布置和临时设施、临时道路布置	0.3	≤4	由评标委员会根据投标文件对应相应评审因素进行打分
		施工进度计划和各阶段进度的保证措施	0.3	≤8	由评标委员会根据投标文件对应相应评审因素进行打分
		劳动力、机械设备和材料投入计划	0.3	≤6	由评标委员会根据投标文件对应相应评审因素进行打分
		关键施工技术、工艺及工程项目实施的重点、难点和解决方案	0.3	≤15	由评标委员会根据投标文件对应相应评审因素进行打分
		新技术、新产品、新工艺、新材料应用	0.2	≤6	由评标委员会根据投标文件对应相应评审因素进行打分
		施工过程各阶段质量安全的保证措施，建筑垃圾处理方案	0.3	≤5	由评标委员会根据投标文件对应相应评审因素进行打分
		<input type="checkbox"/> BIM 等信息技术的使用	/	/	.....
		<input type="checkbox"/> 项目负责人陈述及答辩 <sup>3</sup> (采用书面暗标形式)	/	/	.....

<sup>3</sup>答辩内容原则上应为工程概况、技术方案。答辩前由技术标专家每人拟定 2 题答辩题目，并从中随机抽取 2 题作为答辩题目。

2.3.4 (3)	投标人业绩评分标准	<input type="checkbox"/> 投标人 <input checked="" type="checkbox"/> 项目负责人 承担过类似工程；  类似工程认定标准：拟派项目负责人自 2021 年 11 月 1 日至今（以竣工验收证明时间为准）承担过单项合同金额 30000 万元及以上的房屋建筑工程，有 1 项得 1 分，总分 1 分。 （1）类似工程业绩证明材料，需提供中标通知书(适用于招标项目)、施工合同和竣工验收证明的原件扫描件，施工合同证明材料还需提供江苏省建筑市场监管与诚信信息一体化平台或全国建筑市场监管公共服务平台相应查询网页截图。 （2）类似工程业绩质量为合格，时间以竣工验收证明时间为准，金额以中标通知书金额为准。 （3）以上业绩须为拟派项目负责人在投标单位以项目负责人身份承担过的业绩。
2.3.4 (4)	投标人信用标	投标人信用标得分=信用评价分* <u>8</u> %（特级、一级资质施工企业参与小型工程投标，其信用评价结果按 <u>      </u> 系数折算参与评审。） <b>注：采用开标当日“苏州市城乡建设局公布的最新季度苏州市建筑业企业信用评价结果-建筑工程类”。</b>
2.3.4 (5)	投标行为考评扣分	按评标时考评扣分时效内的扣分值执行
2.3.4 (6)	其它	/
2.4	二阶段评审	<input checked="" type="checkbox"/> 采用 <input type="checkbox"/> 不采用
2.4.1	进入第二阶段评审投标人具体数量	进入第一阶段商务技术文件评审且评审有效的投标人中，选择商务技术文件（含施工组织设计、投标人信用综合评价、投标人业绩）得分汇总排前几名的投标人（投标人超过 12（含）家的，取前 9 名；投标人为 9（含）-11（含）个的，取前 7 名；投标人为 8（含）家及以下的，取前 5 名进入第二阶段。 若商务技术文件得分相同时，以投标人信用综合评价得分高的排名在前；如果投标人信用综合评价得分也相等，则由评标委员会投票表决，得票多者排名在前。 <b>注：第一阶段评审项：施工组织设计、投标人信用综合评价、投标人业绩。第二阶段评审项：投标报价、投标行为考评扣分。</b>
2.4.2	投标人信用标应用阶段	<input checked="" type="checkbox"/> 第一阶段 <input type="checkbox"/> 第二阶段
2.4.3	第一阶段评审得分是否带入第二阶段	<input checked="" type="checkbox"/> 是 <input type="checkbox"/> 否

5.定标（采用评定分离的）		
条款号		条款内容
5.1.1	定标委员会	成员组成：_____
5.1.2	定标标准	/
80	定标方法	/

条款号	条款内容
评标入围方法和数量	详见本章附件一：评标入围规则
资格评审标准（适用于未进行资格预审项目）	详见本章附件二：资格审查不合格情形
无效标判定	详见本章附件三：无效标条款
评标基准价计算方法	详见本章附件四：评标基准价的计算

---

## 1. 评标办法

本次招标采用的评标办法为：综合评估法。

## 2. 评审标准

### 2.1 清标标准和评标入围

2.1.1 清标标准：见评标办法前附表。

2.1.2 不再进行后续评标的情形：见评标办法前附表。

2.1.3 评标入围方法和数量：见评标办法前附表。

2.1.4 当确认存在评委评审或计算错误情形的处理方式见评标办法前附表。

### 2.2 初步评审标准

2.2.1 形式评审标准：见评标办法前附表。

2.2.2 资格评审标准（适用于未进行资格预审的项目）：见评标办法前附表。

2.2.2 资格评审标准（适用于已进行资格预审的项目）：见本标段资格预审文件第三章“资格审查办法”详细审查标准。

2.2.3 无效标判定标准

判断投标人的投标是否为无效标的全部条件，见本章附件二。

### 2.3 详细评审标准

2.3.1 分值构成

见评标办法前附表。

2.3.2 评标基准价计算方法

见评标办法前附表。

2.3.3 投标报价的偏差率计算

见评标办法前附表。

2.3.4 评分标准

（1）投标报价得分：见评标办法前附表；

（2）施工组织设计得分：见评标办法前附表

（3）投标人或投标项目负责人业绩得分：见评标办法前附表；

（4）投标人信用标得分：见评标办法前附表；

（5）投标行为考评扣分：见评标办法前附表。

（6）其它：见评标办法前附表。

2.4 是否实行两阶段评标见评标办法前附表。实行两阶段评标的，投标人按照招标文件的要求编制、递交投标文件（包括商务技术文件和报价文件两部分）。开标、评标活动分两个阶段进行。第二阶段开标评审仅针对进入第二阶段的投标文件进行。

2.4.1 评标委员会第一阶段评审时，选择得分汇总排前几名的投标人（具体数量见评标办法前附表 2.4.1）进入第二阶段开标评标。

---

2.4.2 投标人市场信用标应用阶段见评标办法前附表 2.4.2

2.4.3 第一阶段得分是否带入第二阶段见评标办法前附表 2.4.1.2。

### **3.评标程序**

#### **3.1 基本程序**

评标活动将按以下五个步骤进行:

- (1) 评标准备;
- (2) 初步评审;
- (3) 详细评审;
- (4) 澄清、说明或补正;
- (5) 推荐中标候选人或者直接确定中标人及提交评标报告。

#### **3.2 评标准备**

##### **3.2.1 招标人准备**

评标前, 招标人应当组织进行下列评标准备工作, 并向评标委员会提供相关信息:

- (1) 根据招标文件, 编制评标使用的相应表格;
- (2) 对投标报价进行算术性校核;
- (3) 以评标标准和方法为依据, 列出投标文件相对于招标文件的所有偏差, 并进行归类汇总;
- (4) 核实投标人和项目负责人的资质和资格、经历和业绩、在建工程和信用状况等方面的情况。

招标人应当依据招标文件, 采用同样的标准对所有投标文件进行全面的审查, 但不对投标文件作出评价。

招标人认为投标人的投标价有可能无法完成招标文件规定的所有工程内容, 招标人可以提请评标委员会要求该投标人作出书面说明并提供相关证明材料。

评标准备工作结束后, 招标人应当向评标委员会提交评标准备报告。

评标委员会应当根据招标文件规定, 全面、独立评审所有投标文件, 并对招标人提供的上述相关信息进行复核, 发现错误或者遗漏的, 应当进行补正。

暗标编号 (适用于对施工组织设计进行暗标评审的)

施工组织设计采用“暗标”评审方式的, 在评标工作开始前, 招标人将指定专人负责编制投标文件暗标编码, 并就暗标编码与投标人的对应关系作好暗标记录。暗标编码按随机方式编制。在评标委员会全体成员均完成暗标部分评审并对评审结果进行汇总和签字确认后, 招标人方可向评标委员会公布暗标记

---

录。暗标记录公布前必须妥善保管并予以保密。采用电子招标投标的，暗标编码和暗标记录应由电子交易系统生成，在评标委员会全体成员均完成暗标部分评审并对评审结果进行汇总和签章确认后，电子交易系统向评标委员会公布暗标记录。

### 3.2.2 评标委员会准备工作

#### 3.2.2.1 签到

评标委员会成员到达评标现场时应在签到表上签到以证明其出席。

#### 3.2.2.2 分工

评标委员会成员首先推选一名评标委员会负责人。招标人也可以直接指定评标委员会负责人。评标委员会负责人负责评标活动的组织领导工作。评标委员会负责人在与其他评标委员会成员商议的基础上可以将评标委员会划分为技术组和商务组。

#### 3.2.2.3 熟悉文件资料

评标委员会负责人应组织评标委员会成员认真研究招标文件，了解和熟悉招标目的、招标范围、主要合同条件、技术标准和要求、质量标准和工期要求，掌握评标标准和方法。

招标人或招标代理机构应向评标委员会提供评标所需的信息和数据，包括招标文件，未在开标会上当场拒绝的各投标文件，开标会记录，资格预审文件及各投标人在资格预审阶段递交的资格预审申请文件（适用于已进行资格预审的），标底（如有），工程所在地工程造价管理部门颁布的工程造价信息、定额（如作为计价依据时），有关的法律、法规、规章、国家标准以及招标人或评标委员会认为必要的其他信息和数据。

#### 3.2.2.4 评标入围（核对招标人评标入围、清标数据）

招标人已做评标入围、清标工作的，评标委员会应对清标成果、评标入围进行复核，发现错误或遗漏的，应进行补正。经过评标委员会审核确认的清标成果、评标入围视同是评标委员会的工作成果。

招标人未做清标、评标入围工作的，评标委员会应进行清标、评标入围工作。

## 3.3 初步评审

### 3.3.1 形式性评审

评标委员会根据本章第 2.2.1 款列出的评审标准，有一项不符合评审标准的，作无效标处理。

### 3.3.2 资格评审（未进行资格预审项目）

评标委员会根据本章第 2.2.2 款列出的评审标准，有一项不符合评审标准的，资格审查不合格。

### 3.3.2 资格评审（已进行资格预审项目）

当投标人资格预审申请文件的内容发生重大变化时，评标委员会依据资格预审文件中规定的标准和方法，对照投标人在资格预审阶段递交的资格预审文件中的资料以及在投标文件中更新的资料，对其更新的资料进行评审（适用于已进行资格预审的）。

### 3.3.3 无效标判定

评标委员会根据本章第 2.2.3 款列出的评审标准，有一项不符合评审标准的，作无效标处理。

---

### 3.4 详细评审

3.4.1 评标委员会按照本章第 2.3 款规定进行评审。

3.4.2 评分分值计算保留小数点后两位，小数点后第三位“四舍五入”。

3.4.3 评标委员会发现投标人的报价明显低于其他投标报价，或者在设有标底时明显低于最高投标限价，使得其投标报价可能低于其个别成本的，应当要求该投标人作出书面说明并提供相应的证明材料。投标人不能合理说明或者不能提供相应证明材料的，由评标委员会认定该投标人以低于成本报价竞标，其投标作无效标处理。

### 3.5 算术错误修正

投标报价有算术错误的，评标委员会按以下原则对投标报价进行修正，修正的价格经投标人书面确认后具有约束力。投标人不接受修正价格的，评标委员会应当否决其投标。

(1) 投标文件中的大写金额与小写金额不一致的，以大写金额为准；

(2) 总价金额与依据单价计算出的结果不一致的，以单价金额为准修正总价，但单价金额小数点有明显错误、四舍五入原因的除外；

### 3.6 澄清、说明或补正

在评标（包括初步评审和详细评审）过程中，评标委员会应当就投标文件中不明确的内容要求投标人进行澄清、说明或者补正。投标人对此以书面形式予以澄清、说明或者补正。

### 3.7 汇总评标结果

3.7.1 评标委员会成员填写详细评审汇总表。

3.7.2 详细评审工作全部结束后，汇总各个评标委员会成员的详细评审结果，采用打分制的，应按照详细评审最终得分由高至低的次序对投标人进行排序。得分相同的，按投标报价由低到高顺序排列。得分及投标报价均相同的，由招标人自行确定。

## 4. 评标结果

### 4.1 推荐中标候选人

评标委员会在推荐中标候选人时，应遵照以下原则：

4.1.1 评标委员会按照最终得分由高至低的次序排列，根据投标人须知前附表规定的中标候选人数量，将排序在前的投标人推荐为中标候选人。第二章“投标人须知”前附表授权评标委员会直接确定中标人的，评标委员会按照最终得分由高至低的次序排序，并确定排名第一的投标人为中标人。

4.1.2 采用“评定分离”方式确定中标人的，中标候选人不排序。中标候选人数量不宜超过 5 家。有效投标不超过 3 家时，不再采用评定“评定分离”确定中标人。有效投标为 4~6 家时，推荐的中标候选人数量不超过 3 家；大于 6 家时，推荐的中标候选人数量不超过 5 家。具体见投标人须知前附表。

4.1.3 如果评标委员会根据本章的规定作无效标处理后，有效投标不足三个，评标委员会应当对是否具有竞争性进行判断：有竞争性的，按有效投标最终得分由高至低的次序推荐中标候选人；缺乏竞争的，评标委员会应当否决全部投标。

---

## 4.2 提交评标报告

评标委员会完成评标后，应当向招标人提交评标报告。

## 5 定标（采用评定分离的）

### 5.1 定标要求

招标人应当在招标文件中明确定标标准和方法等内容，按照“评定分离”的原则开展定标活动。招标开始前，招标人应及时组建监督小组，监督小组原则上由三人组成，一般为招标人本单位或上级单位纪检监察人员或审计人员、工程建设领域相关专业技术人员及职工代表。监督小组对招标投标活动全过程进行监督，有权就定标委员会违反定标规则的行为进行质询，确保定标过程公正、公平。

#### 5.1.1 定标委员会

定标委员会由招标人自主组建。定标委员会成员应当符合下列要求：不得与投标人有利害关系，人数为5人以上单数，招标人单位人员不得少于成员总数的三分之二。定标委员会名单在中标结果确定前应当保密。定标委员会应当推荐定标委员会负责人，招标人的法定代表人或者主要负责人参加定标的，由法定代表人或者主要负责人担任定标委员会负责人。定标委员会应当严格按照定标标准和方法进行定标。具体成员组成见评标办法前附表。

#### 5.1.2 定标标准

招标人在评标的评审因素基础上，根据设计、施工、监理等项目类型特点和实际需要，结合企业实力、企业信誉、团队管理水平等直接关系到中标后能否良好履约的因素确定非打分制的定标标准，定标标准不得含有倾向或者排斥潜在投标人的内容。定标过程中可以对拟派项目负责人或总监理工程师进行答辩，如评标中已采用答辩方式的，定标中不得再要求进行答辩。具体定标标准见评标办法前附表。

#### 5.1.3 定标方法

定标可以采用票决法或者集体议事法。票决法是指定标委员会成员根据定标标准对各中标候选人进行评价比较后记名票决，并确定得票数最多的为中标人；当得票数相同无法确定中标人时，应当对得票数相同的单位再次票决。集体议事法是指由定标委员会根据定标标准对各中标候选人进行集体商议，成员各自发表评价意见，最终由定标委员会负责人确定中标人。具体定标方法见评标办法前附表。

#### 5.1.4 确定中标人

招标人应当自收到评标报告之日起10日内召开定标会，定标会应当形成定标报告。定标报告内容应当包括：定标时间地点、定标标准和方法等；采用票决法的，应当包括定标委员会成员推荐中标人的理由和投票情况；采用集体议事法的，应当包括定标委员会成员对各中标候选人的评价意见和定标委员会负责人最终确定中标人的推荐理由。定标会应当在公共资源交易中心召开，按照以下程序进行：招标人介绍项目情况、招标及评标有关情况；定标委员会审阅评标报告；定标委员会按照定标标准和方法择优确定中标人。定标过程应当同步录音录像，录音录像信息和定标报告、定标委员会名单等资料应当一并存档备查。

#### 5.1.5 拟定中标人公示

招标人应当自收到定标报告之日起3日内尽快公示定标结果，公示期不得少于3日。拟定中标人公

---

示应当载明拟定中标人的名称、投标价格、项目负责人等信息，采用票决法的应当包括推荐中标人的得票情况，采用集体议事法的应当包括定标委员会负责人推荐中标人的理由，提出异议和投诉的渠道方式，以及法律法规和招标文件规定公示的其他内容。

#### 5.1.6 异议与投诉

投标人或者其他利害关系人对中标结果有异议的，应当在拟定中标人公示期间提出。异议或投诉处理决定不改变评标委员会推荐的中标候选人名单。中标候选人公示期间已经处理过的异议或投诉，投标人或者其他利害关系人不得在拟定中标人公示期间以相同理由再次提出相同异议或投诉。

#### 5.1.7 中标人公告

拟定中标人公示期内无异议或投诉的，招标人应当在公示期满后及时发出中标通知书，同时发布中标人公告。公告内容包括中标人名称、中标价和项目负责人等信息。

#### 5.1.8 重新定标

中标人放弃中标、因不可抗力提出不能履行合同，或者招标文件规定应当提交履约保证金而且在规定的期限内未能提交的，或者被查实存在影响中标结果的违法行为等情形，不符合中标条件的，招标人可以采用原定标准和方法，由原定标委员会在中标候选人名单中重新确定中标人并公示。其他中标候选人与招标人预期差距较大，或者对招标人明显不利的，招标人可以重新招标。

### 6.说明

6.1 评标价指经澄清、补正和修正算术计算错误的投标报价；

6.2 评标过程中，造价数据以万元为单位保留四位有效小数，第五位四舍五入；评分的计算过程和计算结果均保留两位小数，小数点后的三位四舍五入。

### 附件一:资格审查不合格情形（适用于未进行资格预审项目）

投标人不符合国家或者招标文件规定的资格条件：

一、本项指投标人的资格条件不满足以下要求的：

- 1.资质条件符合国家规定和招标公告的要求；
- 2.拟派项目负责人符合招标文件规定的条件要求；
- 3.招标文件要求的类似项目业绩（如有）及其认定标准；
- 4.招标文件要求的财务和信誉要求（如有）。

二、本项指投标人存在下列情形之一的：

- 
- 5.为招标人不具有独立法人资格的附属机构（单位）；
  - 6.为本标段前期准备提供设计或咨询服务的，但设计施工总承包的除外；
  - 7.为本标段的监理人；
  - 8.为本标段的代建人；
  - 9.为本标段提供招标代理服务的；
  - 10.与本标段的监理人或代建人或招标代理机构同为一个法定代表人的；
  - 11.与本标段的监理人或代建人或招标代理机构相互控股或参股的；
  - 12.与本标段的监理人或代建人或招标代理机构相互任职或工作的；
  - 13.被责令停业的；
  - 14.被暂停或取消投标资格的；
  - 15.财产被接管或冻结的；
  - 16.在最近三年内有骗取中标或严重违约或重大工程质量问题的；
  - 17.投标保证金未按要求提交的；
  - 18.因拖欠工人工资或者发生质量安全事故被有关部门限制在招标项目所在地承接工程的；
  - 19.投标人近3年内有行贿犯罪行为且被记录，或者法定代表人有行贿犯罪记录且自记录之日起未超过5年的；
  - 20.拟派项目负责人有行贿犯罪行为记录且自记录之日起未超过5年的；
  - 21.根据《关于在公共资源交易领域的招标投标活动中建立对失信被执行人联合惩戒的实施意见》（苏信用办〔2018〕23号）文件，被列为联合惩戒对象且在联合惩戒期限内的；
  - 22.投标人在投标文件递交截止时间当日，招标文件要求的建筑业企业资质动态监管结果处于不合格的；
  - 23.为本标段的集中建设实施单位或与本标段的集中建设实施单位存在控股、管理关系或负责人为同一人的；
  - 24.依法规定的其他情形。
- 三、本次招标下述30条款生效：
- 25.本工程不接受最新年度苏州市建筑业企业信用评定等级为C类投标人参与投标；
  - 26.近两年内（从截标之日起倒算），企业和拟派项目负责人没有因串通投标、弄虚作假、以他人名义投标、骗取中标、转包、违法分包等违法行为受到建设等有关部门行政处罚的；
  - 27.近一年内（从截标之日起倒算），企业没有无正当理由放弃中标资格（不含项目负责人多投多中后放弃）、不与招标人订立合同、拒不提供履约担保情形的；
  - 28.近三个月内（从截标之日起倒算），企业没有因拖欠工人工资被招标项目所在地省、市、县（市、区）建设行政主管部门通报批评的；
  - 29.近五年内（从截标之日起倒算），企业或拟派项目负责人在招标人之前的工程中没有履约评价不合格的。

---

30.本工程不接受处于违反投标保证金信用承诺行为信息公布期内的企业参与投标。

---

## 附件二:无效标条款

**【提示】**如招标文件的澄清、答疑、补充文件中增加或修改否决性条款的，招标人应当将新增否决性条款列入本附件，并发布新的完整的《否决性条款摘要》。否则，增加的无效标条款无效。

本章节是本工程招标文件（含招标文件的澄清、补充文件等）中涉及的所有否决性条款的汇总，除出现以下情形外，投标文件的其他任何情形均不得作否决处理。招标文件中有关否决性条款的阐述与本章节不一致的，以本章节内容为准。

- 1.投标文件中的投标函未加盖投标人的公章；
- 2.投标文件中的投标函未加盖企业法定代表人（或企业法定代表人委托代理人）印章（或签字）的；
- 3.投标函加盖企业法定代表人委托代理人印章（或签字），企业法定代表人委托代理人没有合法、有效的委托书（原件）的；
- 4.投标人资质条件不符合国家有关规定，或者不满足招标文件规定的资格条件的；
- 5.投标人名称或组织结构与资格预审时不一致的；
- 6.除在投标截止时间前经招标人书面同意外，项目负责人与资格预审时不一致的；
- 7.组成联合体投标未提供联合体各方共同投标协议的；
- 8.在同一招标项目中，联合体成员以自己名义单独投标或者参加其他联合体投标的；
- 9.联合体成员与资格预审确定的结果不一致的；
- 10.投标报价低于工程成本或者高于招标文件设定的最高投标限价或者招标人设置的投标限价的；
- 11.同一投标人提交两个及以上不同的投标文件或者投标报价，但招标文件要求提交备选投标的除外；
- 12.投标文件中已标价工程量清单与招标文件规定的暂估价、暂列金额及甲供材料价格不一致的；
- 13.投标文件中已标价工程量清单与招标文件明确列出的不可竞争费用项目或费率或计算基础不一致的；
- 14.投标文件的已标价工程量清单与招标文件提供的工程量清单中的项目编码、项目名称、项目特征、计量单位、工程量不一致的；
- 15.未按招标文件要求提供投标保证金的；
- 16.投标文件载明的招标项目完成期限超过招标文件规定的期限的；
- 17.明显不符合技术规范、技术标准的要求的；
- 18.投标文件载明的货物包装方式、检验标准和方法等不符合招标文件的要求的；
- 19.投标文件提出了不能满足招标文件要求或招标人不能接受的工程验收、计量、价款结算和支付办法的；
- 20.投标文件未能解密且按照招标文件明确的投标文件解密失败的补救方案补救不成功的；
- 21.不同投标人的投标文件以及投标文件制作过程出现了评标委员会认为不应当雷同的情况的；
- 22.以他人的名义投标、串通投标、以行贿手段谋取中标或者以其他弄虚作假方式投标的；
- 23.施工组织设计（施工方案）存在明显技术方案错误、或者不符合招标文件有关暗标要求的；

- 
- 24.投标文件关键内容模糊、无法辨认的；
- 25.招标文件要求项目负责人当场开标而未按时出席的；
- 26.投标人在投标文件递交截止时间当日，招标文件要求的建筑业企业资质动态监管结果处于不合格的；
- 27.不同投标人从同一个互联网协议地址下载招标文件或者上传投标文件的。
- （招标人对上述内容有修改或补充的，以下述条款为准）
- 招标人修改或补充的重大偏差情形：

---

### 附件三:评标入围规则

招标人应根据项目的实际情况，合理确定评标入围环节和入围的投标人数量。当进入评标入围环节的投标人超过 20 家时，招标人可以选择一种评标入围方法，也可在招标文件中明确两种以上入围方式，开标时采取随机抽取的方式确定。

方法一：全部入围。

进入评标入围环节的投标人全部进入后续评标程序。

方法二：低价排序法。先按报价由低到高去除进入评标入围环节的投标人数量\*G1（G1 值为 10%、15%、20%、25%、30%）最低报价的投标人和由高到低去除进入评标入围环节的投标人数量\*G2（G2 值为 10%、15%、20%）最高投标报价的投标人（去高、去低的数量分别四舍五入后取整，末位报价相同的均去除），G1 和 G2 在开标时抽取；再按报价由低到高取不少于 R 家（R 一般不少于 15 家，具体数量在评标办法前附表中明确）投标人进入后续评标程序。排序第 R 位存在两个及以上报价并列相同的，同时入围；不足 R 家时，按实际数量计取。

方法三：均值入围法。先按报价由低到高去除进入评标入围环节的投标人数量\*G1（G1 值为 10%、15%、20%）的最低报价的投标人和由高到低去除进入评标入围环节的投标人数量\*G2（G2 值为 10%、15%、20%、25%、30%）最高投标报价的投标人（去高、去低的数量分别四舍五入后取整，末位报价相同的均去除），G1 和 G2 在开标时抽取；计算剩余投标人的报价平均值，取平均值以上和以下若干家投标人进入后续评标程序。

招标文件中应明确取平均值以上的具体数量和以下的具体数量，平均值以下投标人应多于取平均值以上的投标人，合计数量不少于 R 家（R 一般不少于 15 家，具体数量在招标文件中明确）。评标入围过程中，当投标人平均值以上（或以下）的数量不足时按实际数量计取，但不因此增加平均值以下（或以上）的数量。按顺序取平均值以上的投标人时，末位报价相同的投标人均不入围；按顺序取平均值以下的投标人时，报价相同的投标人同时入围。

方法四：抽签入围法。采取随机抽取法确定 R 家（R 一般不少于 15 家，具体数量在招标文件中明确）投标人进入后续评标程序。招标人可以参照低价排序法（或均值入围法）的 G1 和 G2 值抽取、计算，先去除一部分投标人后再随机抽取，具体要求应在招标文件中明确。

方法五：合成入围法。即采用低价排序法（或均值入围法）和抽签入围法相结合的方式确定一定数量的投标人进入评审程序。

通过低价排序法（或均值入围法）中的 G1 和 G2 值抽取、计算、去除，确定进入最终入围范围的投标人；再通过低价排序（或均值计算）确定招标文件中规定入围数量 50%的投标人（四舍五入取整）进入后续评标程序；剩余 50%从最终入围范围内的尚未入围的投标人中通过随机抽取法确定。具体入围数量 R（一般不少于 15 家）、入围细则，由招标人在招标文件中明确。

## 附件四:评标基准价的计算

方法一：以有效投标文件（有效投标文件是指初步评审合格的投标文件，下同）的评标价（评标价是指经澄清、补正和修正算术计算错误的投标报价，下同）算术平均值为 A（当有效投标文件≥7 家时，去掉最高和最低 20%（四舍五入取整，末位投标报价相同的均保留）后进行平均；当有效投标文件 4-6 家时，剔除最高报价后进行算术平均；当有效投标文件<4 时，则次低报价作为投标平均价 A）。

评标基准价=A×K, K 值在开标时由投标人推选的代表随机抽取确定, K 值的取值范围为 95%-101%（由招标人在招标文件中明确选取连续的七档）。

方法二：以有效投标文件的评标价算术平均值为 A（当有效投标文件≥7 家时，去掉最高和最低 20%（四舍五入取整）后进行平均；当有效投标文件 4-6 家时，剔除最高报价后进行算术平均；当有效投标文件<4 时，则次低报价作为投标平均价 A），最高投标限价为 B，则：

$$\text{评标基准价}=\text{A}\times\text{K}_1+\text{B}\times\text{K}_2\times\text{Q}_2$$

$\text{Q}_2=1-\text{Q}_1$ ,  $\text{Q}_1$  取值范围为 65%~85%； $\text{K}_1$  的取值范围为 95%~101%（由招标人在招标文件中明确选取连续的七档）； $\text{Q}_1$ 、 $\text{K}_1$  值在开标时由投标人推选的代表随机抽取确定。 $\text{K}_2$  的取值范围，建筑工程为 90%~100%，装饰、安装为 88%~100%，市政工程为 86%~100%，园林绿化工程为 84%~100%，其他工程 88%~100%。 $\text{K}_2$  由招标人在招标文件中明确。

方法三：以有效投标文件的次低评标价为评标基准价。

方法四：以合理最低价作为评标基准价。

对有效投标文件工程量清单中的分部分项工程项目清单综合单价子目（指单价）、单价措施项目清单综合单价子目（指单价）、总价措施项目清单费用（指总费用）、其他项目清单费用（指总费用）等所有报价由低到高分别依次排序。

当有效投标文件≥7 家时，先剔除各报价中最高的 20%项（四舍五入取整）和最低的 20%项（四舍五入取整）后进行算术平均；当有效投标文件 4-6 家时，剔除各报价中最高值后进行算术平均；当有效投标文件<4 时，取各报价中的次低值。由此计算出分部分项工程项目清单综合单价、单价措施项目清单综合单价、总价措施项目清单费用和其他项目清单费用，再按招标清单所列费率计算规费、税金，得出一个投标平均总价 A。

$$\text{评标基准价（合理最低价）}=\text{A}\times\text{K}$$

K 值建筑工程为 97%~93%，装修、安装工程下浮范围为 95%~90%，市政工程下浮范围为 93%~88%，园林绿化工程下浮范围为 92%~85%，其他工程下浮范围为 95%~90%，各地可根据情况适时对下浮范围进行调整。招标人需在招标文件中明确具体下浮区间。项目具体下浮率根据招标文件规定的下浮区间在开标时抽取，或者在招标文件中明确确定固定下浮率（下浮率取整）。

方法五：ABC 合成法。

$$\text{评标基准价}=(\text{A}\times 50\%+\text{B}\times 30\%+\text{C}\times 20\%)\times\text{K}$$

A=最高投标限价×（100%—下浮率 Δ）；

B=在规定范围内的评标价除 C 值外的任意一个评标价，在开标时随机抽取确定；抽取方式：若评

标价在 A 值的 95% (及以上) 范围内, 则该类评标价不纳入 B 值抽取范围; 若在 A 值的 95%-92% (含)、92%-89% (含) 范围内, 则在两个区间内各抽取一个评标价, 与在 A 值的 89% 以下至规定范围内的其他评标价合并后作为 B 值抽取范围。若按上述办法未能抽取 B 值, 则在规定范围内的任意一个评标价 (除 C 值外) 中随机抽取 B 值;

C=在规定范围内的最低评标价;

规定范围内: 评标价算术平均值 $\times$ 70%与最高投标限价 $\times$ 30%之和下浮 25%以内的所有评标价;

下浮系数 K、下浮率  $\Delta$ , 在开标时按下表取值范围内随机抽取。下浮系数、下浮率各地可根据实际调整。

分类		取值范围
下浮系数 K		95%、95.5%、96%、96.5%、97%、97.5%、98%
$\Delta$	房屋建筑工程	6%、7%、8%、9%、10%、11%、12%
	装饰装修、建筑幕墙及钢结构工程	8%、9%、10%、11%、12%、13%、14%、15%
	机电安装工程	9%、10%、11%、12%、13%、14%、15%、16%
	市政工程	12%、13%、14%、15%、16%、17%、18%、19%、20%
	绿化工程	17%、18%、19%、20%、21%、22%、23%、24%、25%

2. 评标价等于评标基准价的得满分, 评标价相对评标基准价每低 1% 的所扣分值不少于 0.6 分, 每高 1% 的所扣分值为负偏离扣分的 1.5 倍; 偏离不足 1% 的, 按照插入法计算得分。

---

## 第四章 合同条款及格式

( GF—2017—0201 )

# 建设工程施工合同

合同编号：

项目名称：苏地 2012-G-68(2)号地块项目施工总承包

发包人：

承 包 人：

日 期：

住房和城乡建设部  
国家工商行政管理总局

制定



# 第一部分合同协议书

发包人（全称）：

承包人（全称）：

根据《中华人民共和国民法典》、《中华人民共和国建筑法》及有关法律、法规规定，遵循平等、自愿、公平和诚实信用的原则，双方就苏地 2012-G-68(2)号地块项目施工总承包施工及有关事项协商一致，共同达成如下协议：

## 一、工程概况

1. 工程名称：苏地 2012-G-68(2)号地块项目施工总承包。

2. 工程地点：姑苏区平江新城平泷路以南、江天路东侧。

3. 工程立项批准文号：姑苏行审项投（2023）149号。

4. 资金来源：国有自筹。

5. 工程内容：具体详见图纸及工程量清单。

6. 工程承包范围：苏地 2012-G-68(2)号地块项目施工总承包，具体详见工程量清单及图纸，包括但不限于图纸、工程量清单及招标文件等所包含全部内容施工。

## 二、合同工期

计划开工日期：2025年03月01日。（具体以发包人批准的开工报告为准）。

计划竣工日期：2028年06月30日。（以开工报告批准的开工日期并按工期总日历天数推算的日期为准）。

工期总日历天数：1218天。工期总日历天数与根据前述计划开竣工日期计算的工期天数不一致的，以工期总日历天数为准。

节点工期要求：至正负零：工期 20 个月，主体封顶：工期 10 个月。

## 三、质量标准

工程质量符合合格标准。

## 四、签约合同价与合同价格形式

1. 签约合同价为：

人民币（大写）（¥元）：

其中：

（1）安全文明施工费：

人民币（大写）（¥元）：

---

(2) 材料和工程设备暂估价金额：

人民币（大写）\_\_\_\_\_ / \_\_\_\_\_（¥\_\_\_\_\_ / \_\_\_\_\_元）；

(3) 专业工程暂估价金额：

人民币（大写）\_\_\_\_\_ / \_\_\_\_\_（¥\_\_\_\_\_ / \_\_\_\_\_元）；

(4) 暂列金额：

人民币（大写）\_\_\_\_\_ / \_\_\_\_\_（¥\_\_\_\_\_ / \_\_\_\_\_元）。

2. 合同价格形式：固定综合单价合同。

## 五、项目经理

承包人项目经理： 。

## 六、合同文件构成

本协议书与下列文件一起构成合同文件：

- (1) 中标通知书（如果有）；
- (2) 投标函及其附录（如果有）；
- (3) 专用合同条件及其附件；
- (4) 通用合同条件；
- (5) 技术标准和要求；
- (6) 图纸；
- (7) 已标价工程量清单或预算书；
- (8) 其他合同文件。

在合同订立及履行过程中形成的与合同有关的文件均构成合同文件组成部分。

上述各项合同文件包括双方就该项合同文件所作出的补充和修改，属于同一类内容的合同文件 应以最新签署的为准。专用合同条款及其附件须经合同当事人签字或盖章。

## 七、承诺

1. 发包人承诺按照法律规定履行项目审批手续、筹集工程建设资金并按照合同约定的期限和方式支付合同价款。

2. 承包人承诺按照法律规定及合同约定组织完成工程施工，确保工程质量和安全，不进行转包及违法分包，并在缺陷责任期及保修期内承担相应的工程维修责任。

3. 发包人和承包人通过招投标形式签订合同的，双方理解并承诺不再就同一工程另行签订与合同实质性内容相背离的协议。

---

## 八、词语含义

本协议书中词语含义与第二部分通用合同条款中赋予的含义相同。

## 九、签订时间

本合同于 2024 年月日签订。

## 十、签订地点

本合同在苏州签订。

## 十一、补充协议

合同未尽事宜，合同当事人另行签订补充协议，补充协议是合同的组成部分。

## 十二、合同生效

本合同自发包人、承包人签字盖章，且承包人提交履约担保后生效。

## 十三、合同份数

本合同一式拾份，均具有同等法律效力，发包人执伍份、承包人执伍份。

发包人：（公章）

承包人：（公章）

法定代表人或其委托代理人：  
（签字）

法定代表人或其委托代理人：  
（签字）

组织机构代  
码：

组织机构代码：

地址：

地址：

邮政编码：

邮政编码：

法定代表  
人：

法定代表人：

委托代理  
人：

委托代理人：

---

电话：

电话：

传真：

传真：

电子信箱：

电子信箱：

开户银行：

开户银行：

账号：

账号：

## 第二部分通用条款

参照住建部、国家工商行政管理局《建设工程施工合同（示范文本）》（GF-2017-0201）第二部分。

## 第三部分专用合同条款

### 1. 一般约定

#### 1.1 词语定义

##### 1.1.1 合同

1.1.1.1 其他合同文件包括：（1）补充协议；（2）发包人发布的变更指示；（3）经发包人确认的设计变更通知单；（4）工程现场签证。

##### 1.1.2 合同当事人及其他相关方

###### 1.1.2.4 监理人：

名称：；

资质类别和等级：；

联系电话：；

电子信箱：；

通信地址：。

###### 1.1.2.5 设计人：

名称：；

资质类别和等级：；；

联系电话：；

电子信箱：；

通信地址：。

##### 1.1.3 工程和设备

1.1.3.1 作为施工现场组成部分的其他场所包括：以发包人具体要求为准。

1.1.3.2 永久占地包括：指合同文件、图纸和规范中指明为实施合同工程需永久占用的土地。

1.1.3.3 临时占地包括：合同文件、图纸和规范指明等为实施合同工程需临时占用的土地。发包人委托承包人办理临时用地 手续，相关费用（包括但不限于临时用地租赁费、拆除及恢复费用等）已含在投标报价中。

### 1.3 法律

适用于合同的其他规范性文件：《中华人民共和国建筑法》、《招标投标法》、《交通法》、《民法典》、《环境噪声污染防治法》、《道路交通安全法》、建设部颁发的《建设工程施工现场管理规定》、《危险性较大的分部分项工程安全管理 规定》、苏州市人民政府、苏州市建设行政管理部门及属地政府行政管理部门的有关城市建设与管理 方面的文件规定。

### 1.4 标准和规范

1.4.1 适用于工程的标准规范包括：国家及地方颁发的现行工程施工质量验收统一标准和各专业工程施工质量验收规范、江苏省、苏州市及属地政府有关规范标准等。

1.4.2 发包人提供国外标准、规范的名称：∕；

发包人提供国外标准、规范的份数：∕；

发包人提供国外标准、规范的名称：∕。

1.4.3 发包人对工程的技术标准和功能要求的特殊要求：如涉及，双方另行协商。

### 1.5 合同文件的优先顺序

合同文件组成及优先顺序为：

(1) 合同协议书；

(2) 中标通知书；

(3) 招标答疑、补遗及补充通知等；

(4) 投标文件的澄清、说明；

(5) 专用合同条款及其附件；

(6) 工程管理要求；

(7) 通用合同条款；

(8) 招标文件、工程量清单使用说明、工程量清单及附表；

(9) 投标文件及附件，已标价工程量清单；

(10) 图纸；

(11) 辅助资料；

(12) 其他合同文件。

上述各文件是相互解释、相互说明的，但在出现含糊不清或彼此矛盾时，上述文件的排列次序将作为对合同解释的优先次序。同一排序中的文件以日期较后为准，如是技术方面的，则以标准高者为准。

(a)对于同一类合同文件及招投标期间往来文件，以其最新版本或最新颁发的为准。

(b)承包人在投标期间提交的资料中任何与招标文件内容不符的自拟条件和说明，除在合同协议书和 中标函中被发包人所接受的以外，均属无效。同时在投标期间提交的技术部分，如工程进度计划及 相关设备、材料的型号、参数等资料只作参考之用，并需有关的监理人和发包人按合同要求在施工 期间审核并书面批准后方可实施。

(c)承包人应按合同规范及图纸施工，但如发现合同规范与图纸的规定与中华人民共和国的法律法 规 有冲突时，则应采用较严格及较高的标准。

(d)如合同文件内工程标准内容有不一致时，一切都应以较高的标准执行。对于何者为较高标准， 发 包人的决定为最终决定。

## 1.6 图纸和承包人文件

### 1.6.1 图纸的提供

发包人向承包人提供图纸的期限：开工之前 7 天提供；

发包人向承包人提供图纸的数量：施工图纸 5 套(不含竣工图)。承包人需要增加图纸份数，发 包 人代为晒印，晒印费由承包人承担；

发包人向承包人提供图纸的内容：全套完整图纸。未经发包人书面批准承包人不得向第三者提 供 任何图纸，如有违反，应向发包人支付违约金不少于 1 万元人民币，具体数额由发包人根据实际 损失 决定。承包人也不得因对图纸的保密而要求发包人支付任何费用。

### 1.6.2 承包人文件

需要由承包人提供的文件，包括：

1、开工前向发包人和监理提供本工程总施工组织设计，施工总进度和分阶段进度计划。施工过程中 施工难度较大、专业性较强的工程部位的施工方案必须编制详细的施工方案，事先报监理工程师审 批后方可施工。承包人对施工现场中所有作业、施工工艺及方法的安全性承担全部责任，尽管经过 监 理工程师审核同意的施工方案在施工时造成质量或安全事故时仍不解除承包人的责任。按时参加发 包 人和监理单位的图纸会审和设计交底，并有责任对设计错误提出修改意见。

2、中标后，中标单位应排出详细的人员及设备的进退场计划报发包人及监理批准后实施（此计划 作 为标后管理的依据）。发包人有权调整承包人人 员及设备的进退场计划，承包人应无条件服从。

3、施工过程中，每月 25 日前及每周向监理、业主报送本月及本周的工程进度统计报表；下月及 下周的工程进度计划；本周工程实际进度与总体进度计划的比较报表、工程事故报告等书面资料。每 周 统计报表及下周进度计划必须于每周工程例会前报给监理工程师；

承包人提供的文件的期限为：中标通知书发出之日起 14 日内。如工程实施(包含办理施工许可 证) 需要提前提供，承包人应满足发包人和监理人要求；

承包人提供的文件的数量为：一式五份；

承包人提供的文件的形式为：书面及电子稿；

发包人审批承包人文件的期限：监理人及发包人在收到文件后 14 天内审查完毕。

### 1.6.3 现场图纸准备

关于现场图纸准备的约定：承包人准备，施工图纸承包人可自行复制多份供各专业施工队使用，承包人办公室需要始终保持一套完整的施工图供监理工程师及其有关有权检查、监督部门查阅使用。

### 1.7 联络

1.7.1 发包人和承包人应当在7天内将与合同有关的通知、批准、证明、证书、指示、指令、要求、请求、同意、意见、确定和决定等书面函件送达对方当事人。

1.7.2 发包人接收文件的地点：项目部；

发包人指定的接收人为：项目业主代表；

承包人接收文件的地点：项目部；

承包人指定的接收人为：项目经理；

监理人接收文件的地点：监理项目部；

监理人指定的接收人为：总监。

### 1.8 交通运输

#### 1.8.1 出入现场的权利

关于出入现场的权利的约定：承包人应为其所需要的专用和（或）临时道路包括进场道路的通行权，承担全部费用和开支。承包人还应自担风险和费用，取得为工程目的可能需要的现场以外的任何附加设施。

承包人应被视为已对现场的进入道路的适宜性和可用性感到满意。承包人应尽合理的努力，防止任何道路或桥梁因承包人的车辆或承包人的人员受到损坏。这些努力应包括正确使用适宜的车辆和道路。

除本条款另有规定外：

(a) 承包人应（就各方之间而言）负责因他使用进场通路所需要的必要维护；

(b) 发包人对由于任何进场通路的使用或其他原因引起的索赔负责；

(c) 发包人不保证特定通路的适宜性和可用性；

(d) 因进场通路对承包人的使用要求不适宜、不可使用而发生的费用应由承包人承担。承包人须自行了解苏州市及项目属地政府一切有关道路、车辆等管理条例及制度，并在报价中充分考虑。

#### 1.8.2 场内交通

关于场外交通和场内交通的边界的约定：场外交通需遵守交警、城管等管理部门规定，场内交通边界为施工范围内。

关于发包人向承包人免费提供满足工程施工需要的场内道路和交通设施的约定：发包人不提供，所有场内道路和交通设施由承包人负责修建、维修、养护和管理，相关费用已含在 投标报价中，结算不调整。

#### 1.8.3 超大件和超重件的运输

运输超大件或超重件所需的道路和桥梁临时加固改造费用和其他有关费用由承包人承担。

## 1.9 知识产权

1.9.1 关于发包人提供给承包人的图纸、发包人为实施工程自行编制或委托编制的技术规范以及反映发包人关于合同要求或其他类似性质的文件的著作权的归属：发包人。

关于发包人提供的上述文件的使用限制的要求：同通用合同条款。

1.9.2 关于承包人为实施工程所编制文件的著作权的归属：发包人与承包人共有。

关于承包人提供的上述文件的使用限制的要求：同通用合同条款。

1.9.3 承包人在施工过程中所采用的专利、专有技术、技术秘密的使用费的承担方式：承包人承担。

## 1.10 工程量清单错误的修正

出现工程量清单错误时，是否调整合同价格：调整。

允许调整合同价格的工程量偏差范围：/。

# 2. 发包人

## 2.2 发包人代表

发包人代表：

姓 名：；

身份证号：；

职 务：；

联系电话：；

电子信箱：；

通信地址：。

发包人对发包人代表的授权范围如下：经发包人授权并在授权范围内代表发包人行使业主权利，全面负责本工程的组织、协调和管理，签发或签署各种相关指令，报表及支付凭证，处理施工过程中的各有关事宜。

## 2.2 施工现场、施工条件和基础资料的提供

### 2.2.1 提供施工现场

关于发包人移交施工现场的期限要求：开工前完成。

### 2.2.2 提供施工条件

关于发包人应负责提供施工所需要的条件，包括：

(1) 施工现场具备施工条件的要求及完成的时间：中标后三天内；

(2) 将施工所需的水、电接至施工场地的时间、地点和供应要求：施工用水、电由甲方开通后移交施工（总包）单位管理和使用，费用由施工（总包）单位直接向收费单位缴纳或是由甲方代扣方式缴纳。总包方必须负责水源、电源投入运行后的安全及完好，工程结束后返还发包人，如发生损坏，由总包方负责修复到满足正常使用功能为止。

发包人提供临时供电电源，承包人投标前应到现场察看了解清楚现场临时供电点具体位置和用电容量，负责自临时供电点位置自行接驳至各施工用电点，并确保用电正常。承包人已充分考虑发包人提供的现场施工用电条件，施工期间承包人负责提供一切临时用电，包括临时照明、施工机械和机具用电、试验和调试用电；若承包人认为发包人提供的临时供电量不足以满足施工期间正常施工所需用电量及后期试验、调试时所需用电量要求，承包人需自费提供任何额外供电（或自备发电机组），以完成本工程。涉及的相关费用在投标报价中考虑。临时电供电时间以供电公司最终送电时间为准，在送电之前开工需要使用临电的需要施工单位自行考虑并包含在总价中。总承包商应负责临时用电的电缆铺设及所有临时施工用电设施，承包人须在现场各机房、各楼层、各区域由发包人指定的位置提供临时用电点。并应在整个施工期间在现场提供充足的临时供电点供分包商使用，电费由分包商装表计量直接支付给土建总承包商，如在正式用电没有接通之前，承包人必须按规定提供消防等验收的调试用临时电缆，没有发包人许可之前不得拆除。总承包商还必须提供适当和充足的发电机组以备工程急需时可以投入使用，并负责日常的维护和保养，以保证发电机组能够随时投入运行。由于总承包商措施不当、管理不力而造成停电，导致工程发生安全、质量事故的，由此造成的一切直接和间接的经济损失将由总承包商承担。承包人应到现场察看了解清楚现场临时供水点、排水点等具体位置和用水容量，现场必须设置施工临时用水水池，负责自该临时供水点位置自行接驳至各施工用水点，并确保水管管路畅通无阻。给水管必须按临时用水规范要求，每个水龙头应砌水池一个，与施工场地排水沟连通，杜绝无组织排水。承包人须在现场为工程各楼层、各区域在发包人指定的位置提供所有必要的临时供水。承包人已充分考虑发包人提供的现场施工用水条件，如承包人认为发包人提供的用水容量不足以满足施工期间正常施工所需用水及后期试验时所需用水要求，承包人需自费解决。虽然临时供水点是发包人提供，承包人仍须保持全天候的用水供应，发包人将不负任何有关供水的索赔。承包人有组织雨污分流排水方案及现场布置，并要得到市政、环保、自来水公司等相关部门的认可。若发包人在开工前提供临时用电供承包人使用，则发电机组使用增加费按该费用的标底金额\*(1-中标下浮率)在结算时予以扣除。

(3) 施工场地与公共道路的通道开通时间和要求：跟据现场状况实施。

(4) 工程地质和地下管线的提供时间： 中标后三天内。

(5) 由发包人办理的所需证件、批件的名称和完成时间：。

(6) 水准点与坐标控制点交验要求：中标后三天内。

(7) 图纸会审和设计交底时间：中标后一月内，图纸会审由发包人组织，需要设计单位参加的 由发包人通知设计单位参加。

(8) 双方约定发包人应做的其他工作：如发生时双方另行协商解决。

(9) 发包人委托承包人办理的工作：凡是在本工程招标文件中已经明确委托承包人办理的工作，其所需费用均已经包含在报价中，承包人应予认真办理，若另有委托，双方另行协调解决。

## 2.5 资金来源证明及支付担保

发包人提供资金来源证明的期限要求：无。

发包人是否提供支付担保：/。

发包人提供支付担保的形式：无。

### 3. 承包人

#### 3.1 承包人的一般义务

(1) 承包人提交的竣工资料的内容：承包人须提供给发包人符合苏州市及项目属地城建档案馆归档要求的竣工资料和竣工图（含电子版，格式要求是 AutoCAD、有签章的扫描件一套）。

承包人需要提交的竣工资料套数：4 套。

承包人提交的竣工资料的费用承担：由承包人承担（包括但不限于城建档案馆的相关档案管理整理、施工过程中影像留存等费用）。

承包人提交的竣工资料移交时间：竣工验收合格后 30 日内提交。

承包人提交的竣工资料形式要求：竣工验收合格后 30 日内，提供符合苏州市及项目属地建设工程档案归档规范要求及苏州市和项目属地城建档案馆要求的竣工图纸及资料各四套，协助发包人移交城建档案馆。

(2) 承包人应履行的其他义务：

承包人在工作中应主动协调发包人、监理单位、物业单位、其他由发包人单独发包的专业工程及其他相关协作单位在工作中已发生或将发生的（包括但不限于）工作面交叉、工作内容配合等事宜，使之满足工程总进度计划目标实现的要求。该总承包服务在总包管理、配合及服务中一并考虑。包括（但不限于）以下内容：

(1) 与发包人协调：承包人应主动协调发包人，提供准确的工程信息，并提出合理的、有建设性或创造性的、对工程进展有明显推进作用的意见或建议。

(2) 与监理单位配合：承包人应主动配合监理的日常检查工作，根据监理要求对施工进度、质量、安全、文明施工等内容进行自检、互检，并对进度、质量、安全、文明施工问题进行整改或补救，直至符合要求；根据监理对资料检查的要求，收集、整理一切施工资料或与之相关的资料。

(3) 与物业单位配合：承包人应主动配合物业单位前期介入组的检查，并对检查出的问题进行及时整改，整改合格后请监理单位配合验收、复核。房屋交付使用前，承包人应主动配合物业前期介入组对房屋质量进行检查并落实整改。房屋交付使用后，承包人应主动配合物业公司进行日常维修工作，确保不影响发包人的正常使用。

(4) 与其他由发包人单独发包的专业工程承包人（包括但不限于：有线电视、通信、燃气工程、室外给水工程、变配电工程、电梯工程等）的总承包管理、协调、配合：承包人除了管理分包人（包括一切由发包人单独发包的专业工程承包人）外，还应主动协调他们的日常工作的开展，并最大程度地配合他们的工作，使整个工程的进展始终保持有序、稳定的施工节奏。主要工作包括但不限于：

1) 对本工程总体进度、质量、安全、文明施工的总管理、总协调、总控制。

2) 提供正确的定位、尺寸和各楼层的基准标高、提供合格的前道工序施工作业面、垂直运输、提供施工用水、电及计量等必要的工作，承担相应责任。根据工程需要及实际条件情况，给由发包人单

独发包的专业工程承包人提供工地内的办公、辅助设施及储存仓、住宿、搭伙等一切设施，且在互不妨碍的情况下使用，费用由发包人单独发包的专业工程承包人承担。

3) 给由发包人单独发包的专业工程承包人提供施工场地及工地通路；已建好的道路等临时设施承包人无条件提供单独发包的专业工程承包人使用。如因工程原因，需要承包人新建相关设施，则承包人与发包人单独发包的专业工程承包人另行协商。

4) 提供现有卫生设施以共同使用。

5) 提供施工所需以保障工地安全之围网、围板等设施。

6) 对工地作看管、巡视以防盗窃。

7) 对已完成的且已办理移交承包人手续的半成品、成品提供产品保护（包括防水防风雨的措施），以防损坏。

8) 在施工中，负责按发包人或其他专业工程提供的图纸或书面资料进行预留洞施工。

9) 电梯设备的安装工程，电梯设备到达工地四小时内组织塔吊将设备吊到屋顶或发包人指定地点，该项总承包服务、配合施工的费用应在总承包服务费中一并考虑。

10) 督促、协助各分包人完成竣工资料的提交，并负责收集整理竣工资料、检查报验资料的准确性与齐全性，以承包人的名义向发包人报送。但法律法规要求须具备规定专业资质而承包人又不符合要求的，以及承包人对各专业承包人履行了督促、协助义务的除外。由发包人直接发包的专业工程及与承包人无直接关系的专业承包人的自身相关质量、安全、工期责任与承包人无关。

11) 施工总承包为其提供上述工作条件所发生的费用：①总承包对分包的专业工程进行总承包管理和协调时，按分包的专业工程估算造价的 1% 计算总包管理配合服务费；②总承包对分包的专业工程进行总承包管理和协调，并同时要求提供配合服务时，按分包的专业工程估算造价的 2% 计算总包管理配合服务费；③总包管理配合服务费由专业工程承包人支付给施工总承包，结算时以专业工程结算造价为基数进行调整；④施工总承包人不得向发包人单独发包专业承包人再行收取其他费用；否则，施工总承包人应向发包人支付其所收取费用的 2 倍作为违约金。

12) 承包人无偿提供办公、就餐房屋及相关临时设施设备，此费用已包含在措施费用中，主要要求如下：

①提供独立的就餐场所/区域，满足 20 人就餐并配套必要的厨房设备、就餐工具。

②由承包人向甲方无偿提供办公室共计 4 间，每间面积不小于 18 平方米，每间配置不小于 1.5 匹空调 1 台、办公桌椅 3 套、文件柜 2 只、茶水柜 1 只，网络信息点 3 个，提供并保障办公区用水用电、互联网、WiFi 接入、打印机等办公用品。

③由承包人向监理无偿提供办公室共计 3 间，每间面积不小于 18 平方米，每间配置不小于 1.5 匹空调 1 台、办公桌椅 3 套、文件柜 2 只、茶水柜 1 只，网络信息点各 3 个，提供并保障办公区用水用电、互联网、WiFi 接入。

④提供会议室 1 间，面积不小于 160 平方米，层高不低于 4.8 米，具备不小于 13 平方米 LED（不低于 P2.0 级别）全彩显示屏，具备会议桌椅、音响等相关会议室设施设备。提供样品陈列室 1

间,满足样品陈列要求的下列样品柜各 5 套,长×厚×高分别为:1200×350×1500mm、  
2000×450×1500mm。

⑤ 现场办公用房及设施等由承包人负责维护,在工程竣工后由承包人负责收回。承包人负责提供水、电、网络通讯,并负责办公生活区的安全保卫与清洁工作。相关费用已包含在本合同价款中,发包人不再另行支付。办公室平面分隔和布置以及结构安全性设计验算应经过发包人和监理工程师审批。

⑥承包人在施工期间负责上述临时设施的适当保护,保证用水、用电、排污及电话线、网络处于良好状况。承包人负责工程竣工后或根据发包人要求拆除和搬走该等临时建筑并修复现场,或者根据发包人要求保留、移交该等临时建筑。

(6)资料管理:承包人应按国家法律、规范、标准及发包人的要求进行资料的管理、收集、整理,并主动收集、检查一切由发包人单独发包的专业承包人应该提供的资料,同时建立相关资料台帐,对不符合要求的资料要求整改至符合要求;承包人必须在每月月底提供一份施工记录的声像资料,声像资料必须以 CD/DVD 光碟形式提供,其内容至少包括:不少于 30 分钟的重要施工内容的录象(如挖土、支撑安装、桩基检测、结构加固、钢筋绑扎、浇砼、幕墙安装、防水施工、外墙保温、管线敷设、道路施工等等);不少于 10 张的文明施工内容的数码照片、不少于 50 张的施工质量内容的数码照片、不少于 30 张的施工安全内容的数码照片、不少于 10 张的施工形象进度的数码照片,数码照片的文件名应包括照片拍摄的时间、地点、部位及所反映的内容概要等内容,施工形象进度的照片应尽可能保证在同一地点同一角度拍摄,并经业主确认。

### 3.2 项目经理

#### 3.2.1 项目经理:

姓名: ;

身份证号: ;

建造师执业资格等级: ;

建造师注册证书号: ;

建造师执业印章号: ;

安全生产考核合格证书号: ;

联系电话: ;

电子信箱: ;

通信地址: ;

承包人对项目经理的授权范围如下:项目经理担任承包人代表,代表承包人行使本合同约定的权力,履行本合同约定的责任和义务,本项目主要管理人员名单作为本合同的附件。

关于项目经理每月在施工现场的时间要求:现场项目部管理人员(合同备案人员与投标人员须一致)在本工程实施过程中应当坚守岗位,不得另行承担其他工程项目的管理工作。现场项目管理人员应常驻工地,每月驻工天数不得少于 25 天,少于 25 天的,如无特殊情况,按擅自离岗处理。

承包人未提交劳动合同，以及没有为项目经理缴纳社会保险证明的违约责任：承包人不提交上述文件的，项目经理无权履行职责，发包人有权要求更换项目经理，由此增加的费用和（或）延误的工期及其它责任由承包人承担，且承包人应向发包人支付 10 万元的违约金。

项目经理未经批准，擅自离开施工现场的违约责任：无书面申请，未经发包人书面同意，项目经理不得擅自离开工地现场，以发包人的工地现场考勤表 为准，如发现离开现场，承包人按 5000 元/次作为违约金无条件支付给发包人，累计超过 3 次应视 同项目经理无履约能力，承包人应在接到发包人书面通知后 7 天内予以更换，且承包人按人民币 10 万元作为违约金无条件支付给发包人。

3.2.2 承包人擅自更换项目经理的违约责任：承包人按人民币 10 万元/人次作为违约金无条件支付给发包人。

3.2.3 承包人无正当理由拒绝更换项目经理的违约责任：承包人按人民币 10 万元/人次作为违约金无条件支付给发包人。

### 3.3 承包人人员

3.3.1 承包人提交项目管理机构及施工现场管理人员安排报告的期限：开工前 7 日。

3.3.2 承包人擅自更换主要施工管理人员的违约责任：承包人按人民币 5 万元/人次作为违约金无条件支付给发包人。

3.3.3 承包人无正当理由拒绝撤换主要施工管理人员的违约责任：承包人按人民币 5 万元/人次作为违约金无条件支付给发包人。

3.3.4 承包人主要施工管理人员离开施工现场的批准要求：承包人的主要施工管理人员离开施工现场应征得发包人和监理人同意，每月累计不超过 5 天，且应指定一名有经验的人员临时代行其职责；离开施工现场每月累计超过 5 天的，应视同承包人主 要施工管理人员无履约能力，承包人应在接到发包人书面通知后 7 天内予以更换，且承包人按人民 币 5 万元/人/次作为违约金无条件支付给发包人。

3.3.5 承包人主要施工管理人员擅自离开施工现场的违约责任：未经监理人或发包人同意，承 包人主要施工管理人员不得擅自离开工地现场，以发包人的工地现场考勤表为准，如发现离开现场， 承包人按 1000 元/次作为违约金无条件支付给发包人，累计超过 3 次应视同承包人主要施工管理 人员无履约能力，承包人应在接到发包人书面通知后 7 天内予以更换，且承包人按人民币 5 万元/人/ 次作为违约金无条件支付给发包人。

### 3.5 分包

#### 3.5.1 分包的一般约定

禁止分包的工程包括：按规定和通用合同条款。所有工程未经发包人同意不得分包。

主体结构、关键性工作的范围：按施工图及规范要求。

#### 3.5.2 分包的确定

允许分包的专业工程包括：经发包人确认的项目。

其他关于分包的约定：如承包人擅自分包，分包部分工程的工程款发包人不予支付，由此造成 的损失由承包人自行承担。如承包人仍不按照发包人要求整改，发包人有权解除合同并没收履约保证金。

总承包单位对施工现场的安全生产负总责。总承包单位依法将建设工程分包给其他单位的，分包合同中应当明确各自的安全生产方面的权利、义务。

3.5.3 分包合同价款 关于分包合同价款支付的约定：∕。

3.6 工程照管与成品、半成品保护

承包人负责照管工程及工程相关的材料、工程设备的起始时间：合同签订完成至竣工验收交付。

3.7 履约担保

承包人是否提供履约担保：是。

承包人提供履约担保的形式、金额及期限的：履约保证金的金额为中标金额的 10%，形式为保证金（无息），或者由苏州城投商业保理有限公司或银行出具的履约保函。承包人需在合同签订之日起 30 天内向发包人提供履约担保，如逾期办理履约保函的，发包人对其进行罚款，逾期每天扣除合同金额的万分之一，发包人保留取消其中标资格的权利。如因甲方原因造成的逾期，不予处罚。

提供履约保函的，应提供苏州城投商业保理有限公司或银行开具的以业主为受益人，不可撤销的，凭业主通知无条件赔付的履约保函，保函正本由发包人保存。

承包人应确保履约担保直到其完成工程的施工、竣工并取得竣工验收合格证书、工程移交证书前持续有效和可执行。苏州城投商业保理有限公司或银行履约保函，或者履约保证金在工程竣工验收合格，取得竣工验收合格证书和工程移交证书后经承包人申请、发包人确认后无息返还。如果承包人开具有明确失效日期的履约保函，则该履约保函的有效期至少应至合同计划竣工日期后六个月。如履约保函期满前一个月，工程竣工验收合格证书和工程移交证书未颁发的，则承包人应自费延长六个月，延长次数不限，直至取得工程竣工验收合格证书和工程移交证书。

若履约担保不缴纳或到期拒不续期的，承包人授权发包人从预付款、进度款中相应金额转为履约保证金，直至本工程竣工并取得工程竣工验收证书和工程移交证书为止。

履约保函或保证金返还：竣工验收合格后无息返或退还。

## 4. 监理人

4.1 监理人的一般规定

关于监理人的监理内容：见补充条款和《建设工程监理委托合同》。

关于监理人的监理权限：

1、发包人委托给监理单位和总监理工程师的职权：负责工程投资（造价）、工程质量、工程进度三大控制、合同管理、安全管理、施工现场协调、主持召开工程例会并编写会议纪要及“委托监理合同”约定的其它职权。

2、总监理工程师代表发包人行使本合同约定发包人的权利，但总监理工程师行使下列权利前应该得到发包人盖公章确认，否则总监理工程师行使的该权利对发包人不发生效力：

(1) 发出可能引起工程范围的扩大或缩小、工程质量标准的提高或降低、合同工期延长的工程变更 指令或其他指令；

(2) 批准或同意承包人提出的追加或变更工程价款、补偿损失的申请及工程索赔价款的确认；

(3) 批准或同意承包人提出的顺延工期的申请；

(4) 批准或同意承包人的材料、设备供应商或承包人对工程的分包；发出承包人暂停施工的命令；

(5) 确认承包人提出的工程竣工验收及甩项验收报告及工程缺陷证书的认可；

(6) 确认工程竣工结算价款；

(7) 撤换承包人代表（项目经理）及主要管理人员；

(8) 变更合同权利义务关系或做出单方面终止合同的决定；

(9) 其它由于监理人的同意及批准可能对合同内容有实质性或本质性改变的情况。发包人可以对上述监理权限进行调整。具体调整以发包人的书面监理授权委托书为准。承包人在收到监理人的上述指令、批准或确认（若超出监理人的权限）时应核对有无发包人的书面批准，一旦 监理人未经发包人书面批准作出上述指令、批准或确认，承包人应该立即将该情况通知发包人，要求发包人予以追认，发包人未予追认的，监理人的该行动对发包人和承包人无约束力。

3、承包人接受按照监理合同约定的规定进行监督管理，发包人与监理单位签定的监理合同作为本合同的附件。

4、有关发包人的指令、通知在发包人代表和总监理工程师签字后方有效，但总监理工程师无权解除 本合同规定的承包人的任何义务。

5、发包人代表和总监理工程师可委派有关具体管理人员，承担自己部分权利和职责，发包人代表和 总监理工程师委派有关具体管理人员如有权签证，则需发包人代表和总监理工程师以书面通知承包人明确其权限和范围。

关于监理人在施工现场的办公场所、生活场所的提供和费用承担的约定：需有专门的办公场所，由承包人负责提供，费用含在报价中，结算不调整。监理人生活场所由监理 人自行解决、费用由监理单位自行承担。

#### 4.2 监理人员

总监理工程师：

姓 名： ；

职 务： ；

监理工程师执业资格证书号： ；

联系电话： ；

电子信箱： ；

通信地址： ；

关于监理人的其他约定：见监理合同。

#### 4.4 商定或确定

在发包人和承包人不能通过协商达成一致意见时，发包人授权监理人对以下事项进行确定：  
无。

## 5. 工程质量

### 5.1 质量要求

5.1.1 特殊质量标准和要求：质量要求不仅限于合同文件中《技术标准和要求》部分，构成合同的任何合同文件中的任何相关约定或描述，只要适用，均应理解为是对工程质量标准和要求的定义。承包人应按照合同中约定的标准和要求进行工程的实施、竣工和修补任何缺陷。上述所有质量标准和要求之间如有不同的，以标准、要求较高（严）者为准，如根据该原则仍不能确定应适用标准、要求的，以发包人所选定的标准、要求为准。

本工程质量标准必须符合现行中华人民共和国国家标准及地方标准。若本合同中约定的任何工程质量标准低于国家标准及地方标准，则按国家标准执行及地方标准；若合同中约定的任何工程质量标准高于国家标准及地方标准，则按合同中约定的标准执行。

本工程质量目标约定为符合国家现行验收规范和标准，一次性验收合格，以经建设工程质量监督部门备案后的相关结论为准。

承包人就本工程的质量向发包人负责，其职责包括但不限于下列内容：

(1) 编制和审查施工技术方案，确定特殊工程的施工技术措施，制定工程质量保证体系，虽然这些方案和措施由发包人和监理人审批，但并不免除承包人的任何责任和义务；

(2) 提供足够的工程质量和控制及检验人员，检查和控制工程施工质量；

(3) 控制施工所用的材料设备包括发包人、承包人、自行分包人、指定分包人采购的材料设备，使其不低于标准/规范、设计文件和合同约定的标准；

(4) 组织并参加所有工程的验收工作，包括但不限于隐蔽验收、中间验收和竣工验收，组织自行分包人、指定分包人参加工程竣工验收；

(5) 负责组织自行分包人、指定分包人共同承担缺陷责任期的工程保修责任。因承包人在质量控制方面的责任造成的工程损坏，由承包人自行修复，并承担因此造成的发包人的损失，延误的工期不予顺延。

(6) 按照发包人要求执行样板先行制度，包括但不限于模板支护、钢筋绑扎、混凝土浇筑、墙体砌筑粉刷、卫生间防水结构、外墙、样板房等。

(7) 厨房卫生间结构反坎与板面一次浇筑成型。

(8) 执行施工班组首件检查验收制度，未经首件检查验收的班组不得展开施工。

关于工程奖项的约定：本工程质量要求合格，如承包方争创市优、省优、国优工程，费用由承包方自行承担。

## 5.2 隐蔽工程检查

### 5.2.1 承包人提前通知监理人隐蔽工程检查的期限的约定：

(1) 工程具备覆盖、掩盖条件或达到中间验收要求时，承包人在自检合格后，在隐蔽和中间验收前 48 小时书面通知监理工程师并提供自检纪录以及隐蔽和中间验收的内容、时间、地点、部位，准备验收记录，验收合格后总监理工程师在验收记录上签字后，承包人方可进行隐蔽和下道工序施工。验收不合格，承包人应在限定的时间内修改后重新报验。

(2) 经验收符合规范要求，总监理工程师在验收 24 小时后仍不在验收记录上签字，可视为总监理工程师已经批准验收。承包人在验收记录上注明后即可进行隐蔽或进行下道工序的施工。

(3) 监理工程师不能按时参加验收，须在验收开始 24 小时前向承包人提出延期要求，延期不得超过一天。总监理工程师未在约定时间内提出要求，又未参加验收，视为发包人已经免于验收，承包人可自行组织验收。符合规范要求，承包人在验收记录中载明后即可进行隐蔽或下道工序施工，发包人应承认验收记录。

(4) 无论发包人代表或总监理工程师是否参加验收，当其提出对已经隐蔽的工程进行重新检验时，承包人应按要求进行剥露，并在检验后重新进行覆盖或修复。检验合格，发包人承担由此产生的经济支出，赔偿承包人损失并相应顺延工期；检验不合格，承包人承担发生的费用，工期也不顺延。

(5) 隐蔽工程必须附三方会签影像资料。

监理人不能按时进行检查时，应提前 24 小时提交书面延期要求。

关于延期最长不得超过：48 小时。

## 6. 安全文明施工与环境保护

### 6.1 安全文明施工

按建设部现行的《建设工程安全生产管理条例》的有关规定、《苏州市建筑施工安全监督管理办法》的有关条款以及招标文件中技术标准和要求规定执行，由承包人负责管理，监理和发包人监督执行，安全事故由责任方承担一切后果。现场安全文明施工需满足发包人下发的安全文明标准化要求。

环境保护按苏建招（2010）10 号文：关于在建设工程招标文件和施工合同中增加防止扬尘等要求的通知。

#### 6.1.1 项目安全生产的达标目标及相应事项的约定：

开工至竣工验收期间无安全责任事故发生，质保期间（保修期间）无安全责任事故发生。

#### 6.1.2 关于治安保卫的特别约定：

根据工程需要，安排施工照明、看守、围栏和安全防护措施，承包人应雇佣保安员在整个合同期间内每天 24 小时在现场站岗，以保卫工程、运送至现场的材料以及现场办公室，承包人应负责执行警卫工作，使现场免遭盗窃和损害。因未履行上述义务而造成的工程、财产、人员伤亡时，承包人承担责任。

工地安全、视频、农民工考勤等智慧工地须按属地主管部门及招标文件相关附件要求接入，相关费用一并计入总报价。承包人必须按照苏建安【2011】20号的要求，负责施工现场信息化的监控设备安装，并负责连网到安监站，同时为满足城投集团智慧监管平台管理要求，承包单位智慧工地平台的建设须与城投视频平台衔接，城投视频平台技术服务费、设备费（相关设备及安装须由承包人确认）由承包人承担并直接支付，费用包含在报价中。

关于编制施工场地治安管理计划的约定：

承包人编制，监理人审核，其它按照通用合同条款约定执行。

### 6.1.3 文明施工

合同当事人对文明施工的要求：

1. 承包人作为总包单位必须全面负责施工过程中的安全生产，发包人和监理单位负有监督检查的职责和权利。承包人按有关规定严格施工现场安全管理，加强对电焊、气焊、气割等明火作业的管理，加强防盗、防破坏等安全保卫工作。承担由于安全管理措施不力所造成事故的一切责任和费用。

2. 施工现场临设布置、临时围墙、宣传标语等必须按《苏州市文明工地规定》高标准采用全新设施，中标后2周内将效果图等上报发包人审批同意后方可实施。达不到以上要求扣除合同价的5%。另外，承包人施工临时围墙（高度不低于4M），费用自行承担。且要服从发包人与监理人组织、协调及管理等工作，承包人应在施工现场周围设置施工监督牌，告知此地正在施工及应注意事项（规格、式样按发包人固定格式）。

3. 当使用路障等使一部分道路禁止通行时，应在路上安放交通指挥锥形架，以指挥行人、车辆安全通过。

4. 施工期间严格按（苏建函质[2024]152号）《关于全面落实建筑垃圾处理方案备案的通知》要求，工程施工单位编制建筑垃圾处理方案时，应结合工程类型、施工形象进度等，对各阶段可能产生建筑垃圾的总量、时间节点等进行预估，提前制定运输计划，采取针对性减量化措施。接受行政主管部门的监督管理，满足住建城管等部门的要求，保证场地及道路的卫生情况。承包人损坏的公共道路的任何部分，必须由承包人自费复原。施工过程中必须采用严格的防尘措施，扬尘要求按扬尘管控办[2018]4号文及《关于进一步加强全区工程建设施工扬尘防治工作的通知》执行。

5. 承包人必须全面负责施工过程中的安全生产，发包人和监理单位负有监督检查的职责和权利。承包人按有关规定严格施工现场安全管理，加强对电焊、气焊、气割等明火作业的管理，加强防盗、防破坏等安全保卫工作。承担由于安全管理措施不力所造成事故的一切责任和费用。

6. 承包人临时办公及生活建筑物要符合相关建设标准，有防台风、防坍塌保证安全的可靠措施。费用包含在投标报价中，发包人不再支付任何费用，临时用房拆除时间按发包人要求。

7. 承包人应在现场周围可能进入的地点以及有潜在危险的地方出示警告牌。在穴、坑、井或其他有危险的场地周围应安装适当而充分的护板、栅栏或挡板，以防止发生安全事故。夜间也应在这些地方设置经批准的警告灯标。

8. 发生重大机械设备及人身伤亡事故，承包人应按有关规定立即上报有关部门并通知发包人代表和总监理工程师。同时按政府有关部门要求进行处理。发包人、承包人双方应为抢救提供必要条件。

9. 在现场发生事故导致人员死亡或重伤的情况下，每次事故发包人将向承包人收取 5 万元-10 万元人民币，以作为给发包人带来不便和增加工作的补偿，这包括有关当局由于上述事故而规定的任何罚金或采取措施的费用。

10. 所有施工都不得产生过量噪音和干扰。承包人应按照总监理工程师的指示，自费采取一切必要的措施，使其施工对于邻近产业居民的干扰/危险性/不方便条件减至最低程度。承包人必须保障发包人不承担由于施工产生的噪音或其它干扰所造成的损坏所引起的一切索赔、诉讼、损害、费用、罚款和开支等有关的责任。施工作业时间严格按照苏州市有关部门规定，严格控制噪音，不得扰民。

11. 承包人不得在现场焚烧杂物、垃圾及其它废弃物，否则，将由发包人向承包人收取 2 万元-3 万元人民币罚款。

12. 承包人必须将一切垃圾倾倒入发包人指定的现场堆放地点，定期清理堆放点垃圾，以保持现场安全文明施工形象。承包人若将其垃圾随意倾倒，除了必须负责将这些垃圾运走外，还必须支付给发包人 5,000 元/次人民币作为调查和管制此类事情所发生的费用。承包人未能在总监理工程师的指令下达后三天内运走此类随意倾倒的垃圾，发包人或总监理工程师可无须通知承包人而另雇他人运走，所发生的全部费用包括 20%的代办费在内都必须由承包人负担。

13. 施工过程中产生抛洒滴漏，需及时清理。因此产生的不良后果，均由承包人自行承担。

14. 承包人由于清淤等所产生的建筑垃圾、影响道路及管道施工的地下障碍物（如塔基等）由承包人自行处理，不得影响市民交通出行，不得影响市容市貌和周边环境，因此产生的不良后果由承包人自行负责。

15. 项目竣工验收后，承包人应及时清理现场，保持路面整洁，费用由承包人承担。

16. 根据江苏省苏州市人民政府关于印发《苏州市发展预拌砂浆管理规定》（苏府〔2008〕72 号），本工程须使用预拌砂浆。

17. 泥浆及渣土运输需严格遵守相关的规定执行，接受行政主管部门的监督管理，并应在工地上建立冲洗平台，所有车辆从工地行驶到公共道路之前必须冲洗干净，严禁将泥土带上公共道路。承包人必须保持其车辆驶离工地后行驶的公共道路的清洁，并负责清除其车辆沿途散落的污物不得过夜。若由于未保持公共道路的清洁而受到有关主管部门罚款处分，所有责任由承包人承担，发包人不因此承担任何责任。

18. 承包人损坏公共道路的复原及临时便道的日常维护，相关费用由承包人自行承担。

19. 承包人对钻孔灌注桩泥浆的处理必须符合当地环保部门要求，需在现场设置泥池，泥浆池的设置需符合规范要求，并定期将泥浆外运，泥浆外运必须采用专门的泥浆运输车，不能随意排放。如发生随意排放或不按规定弃浆，承包人除负责清理现场和接受有关部门处罚外，还需支付发包人 3 万元人民币作为调查和管制此事件发生的费用。

20. 承包人应按建设行政主管部门和相关部门的要求提供和维修非夜间施工使用的照明、围栏设施，并承担安全保卫工作。

21. 承包人需依据苏州市相关规定，由承包人办理有关施工场地交通、环卫和施工噪音管理所需一切手续，发包人配合。必须贯彻《苏州市建筑工地扬尘监管白皮书》中系列文件精神，制定有效防止建筑工地扬尘、渣土车抛洒滴漏污染路面的措施。

22. 施工场清洁卫生的要求：临时设施按相关要求的现场平面图搭建，并按标准化、文明施工现场的要求保证施工场地清洁卫生和场地硬化、美化，遵守环境卫生管理的有关规定，承担因自身原因违反有关规定造成的损失和罚款；交工前将所有建筑垃圾、硬质场地、临时设施（包括临时办公用房等）从施工场地清除，将所有剩余的建筑材料运走或运至指定地点堆放，将所有施工机械和设备从施工场地运走。承包人必须服从发包人现场的统一管理和协调，做到文明施工。施工现场要按发包人要求统一设立标识、标语、标牌，做到文明施工，树立企业形象，主动接受社会监督和有关部门的管理。

23. 承包人应配合发包人、监理人等做好各级检查及被检查，如省、市、区级等各级领导检查，工程因检查投入的各类费用，承包人确认已包含在合同总价中。

24. 承包人应在开工后编制本项目的安全文明施工措施费使用计划，并报监理单位审核。

25. 工程所在地有关部门对安全文明施工有其他管理要求的，按有关部门的规定执行。

6.1.4 关于安全文明施工费支付比例和支付期限的约定：发包人在开工后 28 天内预付安全文明施工费总额的 50%给承包人，其余部分与进度款同期支付。

## 7. 工期和进度

### 7.1 施工组织设计

7.1.1 合同当事人约定的施工组织设计应包括的其他内容：编制施工组织设计和总进度计划，专项施工方案等。对危险性较大的分部分项工程，承包人应该编制专项方案；对于超过一定规模的危险性较大的分部分项工程，承包人应当组织专家对专项方案进行论证，相关费用由承包人承担。

### 7.1.2 施工组织设计的提交和修改

承包人提交详细施工组织设计的期限的约定：承包人应于中标通知书发出后 15 日内，编制并提交施工组织设计（施工方案）和总进度计划给监理工程师，总进度计划要充分考虑开工准备工作，承包人的开工准备工作确已经具备开工条件并报经监理工程师审核后，可以申请开工，但最迟开工时间不得超过发包人发出中标通知书 20 天（非承包人原因除外），分阶段进度计划要同时画出横道图及网络图并报发包人和监理工程师审批后方可作为施工的依据。

发包人和监理人在收到详细的施工组织设计后确认或提出修改意见的期限：监理工程师在 7 天内提出审核或确认意见。发包人和监理人对承包人提交的施工组织设计（包括修改后的施工组织设计）的确认，不能减轻或免除承包人根据法律规定和合同约定应承担的任何责任或义务。

### 7.2 施工进度计划

### 7.2.2 施工进度计划的修订

发包人和监理人在收到修订的施工进度计划后确认或提出修改意见的期限：承包人必须按监理工程师确认的进度计划组织施工，接受监理工程师对进度的检查、监督，工程实际进度与经确认的进度计划不符时，承包人应按工程师的要求提出改进措施，经工程师确认后执行，因承包人的原因导致实际进度与进度计划不符，承包人无权就改进措施提出追加合同价款。

承包人在施工过程中工程主要节点实际施工进度比进度计划推迟时，将按合同金额的万分之四进行处罚。此罚款与工期逾期罚款不重复（指同等天数），但按就高原则执行，工期延误罚款总金额最高不超过合同价的 5%。

施工过程中，每月 28 日前及每周向监理、业主报送本月及本周的工程进度统计报表；下月及下周的工程进度计划；本周工程实际进度与总体进度计划的比较报表、工程事故报告等书面资料。每周统计报表及下周进度计划必须于每周工程例会前报给监理工程师。

本工程如发包人委托或自行进行跟踪审计，其工程量的计量，还应由该项目跟踪审计人员全程或抽查确认。

### 7.3 开工

#### 7.3.1 开工准备

关于承包人提交工程开工报审表的期限：见通用合同条款。

关于发包人应完成的其他开工准备工作及期限：发包人书面形式通知承包人后可推迟开工日期，相应顺延工期。

关于承包人应完成的其他开工准备工作及期限：

(1) 承包人必须在合同签订(双方签字盖章)后做好开工前准备工作，由于承包人的准备工作未能达到监理工程师的要求，监理工程师将不予签发开工令，因此造成的延期开工由承包人承担责任，工期也不予顺延。施工单位承担违约责任。因发包人造成的延期开工，经监理审核、业主同意后，工期可以顺延。

(2) 因承包人原因造成的延期开工 7 天的，监理工程师除提出批评警告外，责令修改工程进度计划及赶工措施和施工方案，承包人应及时修改并报监理工程师审核，延期开工超过 14 天或虽在形式上开工但实质上不具备开工条件的，监理工程师可向发包人提出责令退场并解除合同的建议，发包人有权单方解除合同，由此造成的损失由承包人全部承担，若因承包人原因造成发包人的有关损失，发包人有权要求承包人赔偿损失。

(3) 承包人应按本合同规定及监理工程师下达的开工通知载明的开工日期开始施工。承包人不能按时开工，应在确定的开工日期 7 日之前，向总监理工程师提出延期开工的理由和请求，总监理工程师在 7 天内答复承包人总监理工程师同意延期要求或 7 天内不予答复，可视为同意承包人要求，工期相应顺延。发包人代表和总监理工程师不同意延期要求或承包人未在规定时间内提出延期开工要求，竣工日期不予顺延。

#### 7.3.2 开工通知

因发包人原因造成监理人未能在计划开工日期之日起 270 天内发出开工通知的，承包人有权提出价格调整要求，或者解除合同。

#### 7.4 测量放线

7.4.1 发包人通过监理人向承包人提供测量基准点、基准线和水准点及其书面资料的期限：中标后 3 日内。

#### 7.5 工期延误

##### 7.5.1 因发包人原因导致工期延误

因发包人原因导致工期延误的其他情形：

①具体导致工期延误的事项的证据；②要有举证实际延误的天数；③导致工期延误的事项跟延误的天数之间的因果关系成立。这三个条件，承包方必须都要举证证明且举证证明应该属实，否则发包人不予以工期顺延。由于发包人原因和不可抗力导致的工期延误，工期顺延天数需要发包人出具书面确认。

##### 7.5.2 因承包人原因导致工期延误

因承包人原因造成工期延误，逾期竣工违约金的计算方法为：

总工期延误如实际施工工期比投标工期延误，因承包人原因引起的(除发包人原因和不可抗力以外)工程逾期完工，每延误一天按合同金额万分之四违约金无条件支付给发包人，工期延误罚款总金额最高不超过合同价的 5%，且发包人有权另行选定其他承包人来完成剩余工程，并加收剩余工程造价 20% 的管理费。在此延误期间，人工、材料价格上涨不予调整，下跌按实调整。

因承包人原因造成工期延误，逾期竣工违约金的上限：无。

#### 7.6 不利物质条件

不利物质条件的其他情形和有关约定：本款中的“物质条件”系指承包人在现场施工时遇到的自然物质条件和人为的及其他物质障碍 和污染物，包括地下和水文条件，但不包括气候条件。如果承包人遇到他认为不可预见的不利物质条件，应尽快通知监理人和发包人，此通知应包括物质条件及应变措施以便监理人和发包人批核。此外，承包人应采取适应物质条件的合理措施继续施工。

#### 7.7 异常恶劣的气候条件

发包人和承包人同意以下情形视为异常恶劣的气候条件：

- (1) 七级以上（含七级）大风连续 8 小时；
- (2) 日最高温度大于 40 摄氏度，日最低温度小于-4 摄氏度；
- (3) 日（昼夜）平均积雪量超过 200mm 的恶劣天气影响，上述气象资料以苏州市气象局公布的气象 资料为准。

承包人遇到异常恶劣的气候条件，可以要求工期延长，但不得提出费用索赔。

#### 7.8 提前竣工的奖励

7.8.2 提前竣工的奖励：/。

---

## 8. 材料与设备

### 8.1 材料与工程设备的保管与使用

8.1.1 发包人供应的材料设备的保管费用的承担：无。

### 8.2 样品

#### 8.2.1 样品的报送与封存

需要承包人报送样品的材料或工程设备，样品的种类、名称、规格、数量要求：应甲方要求提供。

### 8.3 施工设备和临时设施

#### 8.3.1 承包人提供的施工设备和临时设施

关于修建临时设施费用承担的约定：所有临时设施费用，包含但不限于办公区、生活区、工地内的等施工设备和临时设施，全部由承包人承担。临设的周期必须符合总体进度的安排。上述全部费用包含在投标报价中，结算不调整。

## 9. 试验与检验

### 9.1 试验设备与试验人员

#### 9.1.1 试验设备

施工现场需要配置的试验场所：由承包方按规定配置，应由发包方检测或检验的项目由发包人另行委托。

施工现场需要配备的试验设备：由承包方自行配置。

施工现场需要具备的其他试验条件：由承包方自行配置。

#### 9.2 现场工艺试验

现场工艺试验的有关约定：根据发包人或监理人指示进行现场工艺试验，相应费用含在签约合同价中。

## 10. 变更

### 10.1 变更的范围

关于变更的范围的约定：施工图设计变更、增减合同工作内容、清单复核调整。

10.1.1 在工程实施过程中，发包人发出的设计变更、工程指令单，增减或调整工作内容及施工进度、变更材料、材质的指令等，是合同的一部分，均属于变更范围，承包人须无条件按发包人的要求实施并承担合同义务，否则视作违约。

10.1.2 实施工程的顺序或时间安排的改变，而该改变仅指监理人及发包人为特殊目的而强行要求承包人改变原有的安排，特别明确监理人及发包人对承包人提交的施工组织设计等的审批意见不应视

---

为工程变更；

10.1.3 承包人对施工图纸进行局部或节点进行深化或优化设计（主要材料未发生改变）并得到发包人技术部门认可的情况下，承包人不得将此深化设计视为变更，相关费用均已包含在合同单价中。深化图纸的审批仅作为发包人的技术确认，不作为最终结算依据。上述变更不应以任何方式使合同作废或失效。但如果监理人和发包人发出指示进行工程变更是因为承包人的违约或应由其负责任的原因造成，则任何由此类违约造成的变更的费用应由承包人承担。

## 10.2 变更权

10.2.1 本项目所有变更工作内容须得到发包人书面通知方可实施，如因承包人擅自实施所造成的费用，发包人不予承担。

10.2.2 承包人不得擅自更改设计，因承包人自身原因导致的工程变更，工程变更所造成的增加费用由承包人承担，承包人无权要求追加合同价款或顺延工期；

10.2.3 图纸以外的工作量及设计变更必须有发包人的设计变更通知单，并经发包人及监理人书面认可，否则不予认可，承包人无权要求追加合同价款或顺延工期；

10.2.4 承包人考虑到有利于自身缩短工期或其他有利于承包人自身的因素而采取的优化措施，经监理人同意后予以实施。该优化措施造成费用增加、减少或获得其他利益，均与发包人无关；

10.2.5 项目所有变更工作内容须得到发包人书面通知方可实施，如因承包人擅自实施所造成的费用，发包人不予承担。

10.2.6 合同工程实施过程中的任何设计变更，都必须在竣工图中真实反应，竣工图中没有反应的任何变更，涉及合同价款增加的，视为承包人对发包人的让利。

10.2.7 除为避免危及安全情况外，承包人不得以任何理由拒绝或拖延执行监理人和发包人指令的变更工程，收到指令后必须立即开展施工。若承包人拒绝施工，将向发包人支付违约金，违约金为此变更费用的 20%，同时发包人可暂停支付本月工程进度款，并有权选择将该变更工程交由其他承包人实施，因此发生的费用经发包人和其他承包人确定后由承包人承担，承包人需无条件同意，发包人有权从应支付给承包人的工程款直接扣除该实施费用及违约金，承包人对此不得有任何异议，也不得提出任何工期和费用方面的一切索赔。

## 10.3 变更程序

10.3.1 承包人中标后具体变更申报要求如下：

(1) 清单复核变更：承包人依据招标图纸对招标清单进行复核，经复核审定后的清单与招标清单不符引起的造价变化，中标后 60 天内完成该项变更的申报、核对及确认工作。

(2) 审图版施工图变更：审图版施工图与招标图纸不符引起的造价变化，承包人在接收审图版施工图后 60 天内完成该项变更的申报、核对及确认工作。

(3) 实施过程变更：工程实施过程中，非承包人原因产生变更引起的造价变化。承包人按合同时间要求完成该项变更申报工作。

(4) 要素结算变更：人工、材料、税费要素依照合同约定，按市场价格波动或者政策调整产生的

---

价差，对应在结算时调整。

10.3.2 所有的设计变更都应先估算报工程监理人和发包人代表批准后，按本合同的变更程序规定实施，对未执行该手续的项目事后不得进行工程结算。

10.3.3 承包人负责就每份工程变更做一份完整的报价材料（或补充预算），因设计变更产生的签证列入同一份设计变更进行申报，报送附件及具体要求如下：

（1）变更报审表/工程签证单应实行编号管理，报价材料内容必须真实、完整、准确。

（2）每份设计变更的申报需对比原招标图纸进行造价的增减。

（3）每份变更报审表应附：工程联系单、设计变更通知单、监理通知单、技术核定单、会议纪要、签证单（包含现场收方单、现场照片等）（如有）等证明材料。

（4）承包人填写的变更报审表/工程签证单，都应使用发包人提供的统一标准表格格式，否则发包人不予审核费用；对不符合格式要求的变更单据，发包人可以不接收。

（5）所有发包人发出的变更指令，应有发包人工程师及发包人代表签字，并加盖发包人指定的印章方为有效；承包人出具的要求发包人结算价款的变更报审表/工程签证单，要有发包人代表、监理工程师、跟踪审计同时确认签字及盖章方为有效，否则结算时将不予以认。

（6）变更报审表/工程签证单需提交于发包人指定文件接收人（ / ），接收人签收不视为发包人对变更、签证内容的认可；非发包人指定接收人本人签收的文件视为发包人未收件，由此导致的不利后果由承包人自行承担。

（7）不接受施工单位以汇总方式编制的多项变更事项的报价单，应做到一单一事一结。

10.3.4 当承包人收到发包人设计变更指令或工程签证指令后，承包人应在 15 天内向发包人及监理人提交变更报审表/工程签证单及附件，超过 30 天仍未上报，则视为承包人自动放弃该项工作所发生的费用。设计变更涉及现场返工拆改的，应在现场工作内容完成之后 15 天内上报，超过 30 天仍未上报，则视为承包人自动放弃该项工作所发生的费用。

10.3.5 发包人代表应在收到承包人提交的资料后 15 天内对完成情况或完成的工程量进行确认。关于变更工程量的确定，原则如下：

1) 有设计变更图纸的，应对照合同图纸与发包人提供的设计变更图纸计算变更增减工程量；

2) 对于隐蔽工程和事后无法计算工程量的变更和签证，承包人必须在覆盖或拆除前，会同监理工程师、发包人代表共同完成工程量的确认，同时要求在签证单上附隐蔽或拆除前的照片，否则发包人可以不计价款。

10.3.6 工程变更执行一月一清：安排专人编制一月一清台账，并于每月 25 日将台账上报至发包人工程部。一月一清台账应详尽列出本月（上月 26 日~本月 25 日）及全部承包人根据合同条件有权获得的所有变更项目，且必须连号。承包人同意该台账作为发包人的结算依据之一，已将本月所有的变更事项予以罗列，如有遗漏视为承包人放弃此权利，发包人不接受承包人补充提交台账所列的变更项目，结算时不予考虑。承包人逾期提交台账的，由此导致的不利后果由承包人自行承担，与发包人无关。

10.3.7 一般情况下，发包人在本月完成上月的工程变更审核，在变更报审表/工程签证单上签字盖章后生效。在审核过程中，承包人应在时间和人员安排等各方面积极配合审核工作。因承包人原因造成的审核延误及后续延误，发包人不承担责任。

#### 10.4 变更估价

##### 10.4.1 变更估价原则

由于设计变更、增减合同工作内容等非承包人原因引起工程量清单项目或其工程数量发生变化时，应按照下列规定调整：

1、已标价工程量清单中有适用于变更工程项目的，应采用该项目的综合单价；如果该项目工程数量变化超过原分部分项工程量的 10%，且该项目原分部分项工程费超过本工程（按单体）分部分项工程费 0.1%的，综合单价可调整，其超出部分的工程量的综合单价按以下原则，经发包人确认后作为结算的依据：a) 工程量增加：投标综合单价小于标底综合单价的 80%的，执行投标综合单价；投标综合单价在标底综合单价 80%（含）至 120%（含）之间的，执行投标综合单价；投标综合单价大于标底综合单价的 120%的，以标底综合单价×（1-中标下浮率）作为结算综合单价。b) 工程量减少：投标综合单价小于标底综合单价的 80%的，按标底综合单价×（1-中标下浮率）作为减少部分综合单价扣除；投标综合单价大于标底综合单价的 80%的，按投标综合单价作为减少部分综合单价扣除。

2、已标价工程量清单中没有适用但有类似于变更工程项目的，可在合理范围内参照类似项目的投标综合单价。类似项目的投标综合单价在标底综合单价 80%（含）至 120%（含）之间的执行投标综合单价，范围以外的执行没有类似变更项目综合单价方式确定。

3、已标价工程量清单中没有适用也没有类似于变更工程项目的，应由承包人根据变更资料、计量规则和计价办法、苏州市工程造价管理机构发布的信息价格和承包人报价浮动率提出变更工程项目的综合单价，并报发包人确认后调整。承包人报价浮动率可按下列公式计算：承包人报价浮动率  $L = (\text{预算价} - \text{中标价}) / [(\text{预算价} - \text{暂列金额}) \times (1 + \text{规费费率}) \times (1 + \text{税率}) - \text{专业工程暂估价} \times (1 + \text{规费费率}) \times (1 + \text{税率}) - \text{材料暂估价} \times (1 + \text{安全文明施工措施费率}) \times (1 + \text{规费费率}) \times (1 + \text{税率})]$ 。

4、已标价工程量清单中没有适用也没有类似于变更项目，且苏州市工程造价管理机构发布的信息价格缺失的，应由承包人根据变更资料、计量规则、计价办法、通过市场调查等取得有合法依据的市场价格提出变更工程项目的综合单价，并报发包人确认后调整，价格不能高于市场价。

5、有两项以上施工内容组成的清单项目，当其中的部分项出现变更时，仅调整变更项的单价，其余不变。

6、若材料（或品牌）变更，施工工艺不变，仅调整材料（或品牌）单价，投标报价中有相同品种的采用投标价；没有投标价的，只调整两种材料（或品牌）同口径市场价的差价。

7、变更时因承包人不平衡报价造成的造价调整，上述变更估价原则未包含的，按有利用发包人原则执行。

8、其他：执行通用合同条款。

## 11. 价格调整

### 11.1 市场价格波动引起的调整

市场价格波动是否调整合同价格的约定：调整。

因市场价格波动调整合同价格，采用以下第3种方式对合同价格进行调整：

第1种方式：采用价格指数进行价格调整。

关于各可调因子、定值和变值权重，以及基本价格指数及其来源的约定：；

第2种方式：采用造价信息进行价格调整。

(2) 关于基准价格的约定：/。

专用合同条款①承包人在已标价工程量清单或预算书中载明的材料单价低于基准价格的：专用合同条款合同履行期间材料单价涨幅以基准价格为基础超过%时，或材料单价跌幅以已标价工程量清单或预算书中载明材料单价为基础超过%时，其超过部分据实调整。

②承包人在已标价工程量清单或预算书中载明的材料单价高于基准价格的：专用合同条款合同履行期间材料单价跌幅以基准价格为基础超过%时，材料单价涨幅以已标价工程量清单或预算书中载明材料单价为基础超过 %时，其超过部分据实调整。

③承包人在已标价工程量清单或预算书中载明的材料单价等于基准单价的：专用合同条款合同履行期间材料单价涨跌幅以基准单价为基础超过±%时，其超过部分据实调整。

第3种方式：其他价格调整方式：固定综合单价报价，投标单位的报价应包括完成招标文件规定的工程量清单项目所需的全部费用，在约定的风险范围内，投标人所报综合单价不再调整。关于人工、材料、机械等要素的调整：本合同中人工、主体结构用的钢材（不含预埋铁件，钢模，脚手钢管等措施用钢材）、钢筋、商品混凝土、水泥、黄砂、石子、砌块（砖）、电线、电缆、钢管可以合理调整单价，其它材料及机械费均不能调差，前述材料结算时的调整原则确定如下：

(1) 施工期间人工费价款的调整原则：按照江苏省住房和城乡建设厅及苏州市建设行政主管部门颁布的有关政策文件执行，调整时间以江苏省住房和城乡建设厅最新颁发的政策文件中注明的时间为准，对于已经完成的工程量部分，人工工日单价执行合同价不调整。调整部分按投标书和标底中人工含量低者调整。

注：分部分项工程中人工调差计入分部分项工程量清单；措施费中人工调差计入措施项目清单中，计取相关费用、规费、税金后按中标下浮率下浮。

(2) 在合同执行（施工）期间，合同约定可调价材料发生上涨或者下降时，幅度在-5%（含-5%）至+5%（含+5%）范围时，其价差由承包人承担或者受益，幅度在在-5%（含-5%）至+5%（含+5%）以外的，其超出部分的价差由发包人承担或者受益。除合同约定可调价材料在竣工结算时由审计单位对合同价款进行一次性进行调整，其它材料价格不因任何市场价格变动或国家政策、法律的调整而调整价格。具体材料价格调差的方法为，按施工期间的加权平均指导价（由造价管理部门发布，下同）减去招标时的指导价计算。差价计算公式为：

①上涨超出 5%时， $\text{差价（正值）} = (\text{施工期间可调价要素加权平均价} - \text{招标控制价所采用的月份价格} \times 1.05) \times (1 - \text{中标让利幅度})$ ；

②下跌超出 5%时， $\text{差价（负值）} = (\text{施工期间可调价要素加权平均价} - \text{招标控制价所采用的月份价格} \times 0.95) \times (1 - \text{中标让利幅度})$ 。

注：材料差价按施工期间的加权平均指导价减去招标时的指导价计算。材料调差费用计取规费、税金。如因承包人原因导致工程延期开工，或工期增加时，人工、材差调整按原合同约定开竣工日期或实际开竣工日期两种情况下时间调整，结算时按两者费用较低的计入。

(3) 税费按政策性文件在竣工结算时一次性调整。

## 12. 合同价格、计量与支付

### 12.1 合同价格形式

#### 1、单价合同。

综合单价包含的风险范围：除图纸错误、设计变更、政策性文件调整、法律法规调整、专用合同条款约定调整外，综合单价不调整。

风险费用的计算方法：本工程不计风险费。

风险范围以外合同价格的调整方法：按照合同专用条款 10、11.1

#### 2、总价合同。

总价包含的风险范围：/。

风险费用的计算方法：/。

风险范围以外合同价格的调整方法：/。

#### 3、其他价格方式：/。

### 12.2 预付款

#### 12.2.1 预付款的支付

预付款支付比例或金额：预付款为合同价款（扣除暂列金额、甲供材及其税费）的 15%；其中 10% 即时以转账形式拨付，其余 5% 一年后以转账形式拨付。

预付款支付期限：合同生效后，开工前 7 日且发包人收到承包提供有效的预付款保函。

预付款扣回的方式：。

#### 12.2.2 预付款担保

承包人提交预付款担保的期限：预付款保函有效期至承包人完成合同内工程量的 50%。

预付款担保的形式为：由苏州城投商业保理有限公司或银行出具的预付款保函。

### 12.3 计量

#### 12.3.1 计量原则

工程量计算规则：执行通用合同条款。

### 12.3.2 计量周期

关于计量周期的约定：执行通用合同条款。

### 12.3.3 单价合同的计量

关于单价合同计量的约定： / 。

### 12.3.4 总价合同的计量

关于总价合同计量的约定： / 。

12.3.5 总价合同采用支付分解表计量支付的，是否适用第 12.3.4 项（总价合同的计量）约定进行计量： / 。

### 12.3.6 其他价格形式合同的计量

其他价格形式的计量方式和程序：

## 12.4 工程进度款支付

### 12.4.1 付款周期

关于付款周期的约定：

- (1)发包人按审核确认的月计量报表支付月计量造价的 50%工程进度款以转账形式拨付。
- (2)经审核确认合同内计量造价累计达到合同价款的 70%及以上时，施工单位按需可以申请第一期节点进度款，按合同价款（扣除暂列金额、甲供材及其税费）的 10%一年后以转账形式拨付。
- (3)单项工程通过竣工验收，根据审核确认的计量造价的 75%支付比例一次性调整进度款支付额（含预付款），差额以转账形式拨付。
- (4)单项工程通过竣工验收、竣工结算审核报告出具后，建设单位累计拨付至工程审定金额的 90%（该期工程款中的 50%以转账形式拨付，50%一年后以转账形式拨付）。
- (5)单项工程竣工结算审核报告已出具且通过竣工验收满两年，拨付工程尾款，按照工程审定金额的 7%以转账形式拨付。
- (6)单项工程竣工结算审核报告已出具且通过竣工验收并移交满两年，相关工程无质量问题，缺陷责任期解除证书签署后退还，退回保修期保留金的，按照审定金额的 3%以转账形式拨付。
- (7)为确保本项目工程款专款专用，发包人有权对支付给承包人的工程款进行银行监管。
- (8)发包人付款前承包人需提供增值税专用发票等相关资料。如承包人无法提供，造成发包人税款等损失的，应由承包人负责向发包人赔偿并承担一切后果。
- (9)如承包人跨市提供建筑服务的，发包人付款前承包人需提供项目所在地税务机关出具的预缴税票。
- (10)工程进度款支付时按《农民工工资支付条例》相关要求打入农民工工资发放专户。
- (11)关于配套金融服务的约定：为确保工程按期完工，城投集团依托自身金融平台优势为工程建设提供优质金融产品服务。本着自愿原则，对上述一年期支付的预付款及工程款可优先采用城投集团“城信”金融产品，对于工程尾款也可以在工程竣工验收满一年后选择城投集团“城信”金融产品予以支付。在完成签约及施工过程中，另有资金需求的，可向城投集团申请保理融资服务，申请金额依据工程进度

及应收工程款情况确定，最高不超过已完产值（扣除质保金），期限按照施工合同相关付款节点确定，最长不超过五年。

#### 12.4.2 进度付款申请单的编制

关于进度付款申请单编制的约定：每月 25 日承包人提供当月计量报表四份、当月不少于十张施工照片一式二份、当月施工内容不少于 15 分钟视频光盘一份。

合同内项目与合同外项目的进度报表必须分开上报。工程进度付款手续按发包人有关规定，并由总监审核后报发包人审批。

工程进度款付款报审程序按发包人有关规定，承包人提交工程付款申请时，应同时提供：

1、工序报验单；2、关键工序节点确认单；3、工程变更一览表；4、财务支付月报；5、施工照片及其他必要检验文件。以上文件经发包人核实无误后方可拨款。

#### 12.4.3 进度付款申请单的提交

(1) 单价合同进度付款申请单提交的约定：执行通用合同条款。

(2) 总价合同进度付款申请单提交的约定：∕。

(3) 其他价格形式合同进度付款申请单提交的约定：∕。

#### 12.4.4 进度款审核和支付

(1) 监理人审查并报送给发包人的期限：监理人应在收到承包人进度付款申请单以及相关资料后 3 天内完成审查并报送给发包人。

(2) 发包人完成审批并签发进度款支付证书的期限：发包人在收到监理人及跟踪审计单位（如有）进度付款申请单后无异议的，7 天内完成审批并签发进度款支付证书。

(3) 发包人支付进度款的期限：进度款支付证书签发后及时完成支付。

发包人逾期支付进度款的违约金的计算方式：∕。

#### 12.4.5 支付分解表的编制

2、总价合同支付分解表的编制与审批：∕。

3、单价合同的总价项目支付分解表的编制与审批：∕。

## 13. 验收和工程试车

### 13.1 分部分项工程验收

13.1.2 监理人不能按时进行验收时，应提前24小时提交书面延期要求。

关于延期最长不得超过：48小时。

### 13.2 竣工验收

#### 13.2.2 竣工验收程序

关于竣工验收程序的约定：

1、工程竣工验收必须具备以下条件，否则，发包人不予组织竣工验收：（1）完成按设计图纸和施工合同约定的工程范围的全部工作内容。（2）有完整的技术档案和施工管理资料，有工程使用的主要建筑材料、构配件进场试验报告。（3）所有的分部工程、单位工程已通过正式验收。（4）勘察、设计、施工、监理等单位分别确认工程质量符合合同约定并加盖公章。（5）承包人已完成现场的清理工作。（6）监理人认为工程的所有部分均随时可以占据和使用。（7）法律规定的其他竣工验收应具备的条件。

2、承包人应在组织工程竣工验收前，拆除全部临时建筑和设施，撤出施工人员、机械设备和剩余材料以配合验收，地面、门窗、洁具、设施设备等也均应清理干净。如承包人不能及时拆除或清理，承包人应按 5000 元/日的标准向发包人支付违约金，并发包人有权派人以合理的强制方式拆除和清理或委托第三方进行，造成的费用（另加 20%的管理费）及责任均由承包人承担，影响验收工期的责任由承包方负责。

3、工程竣工并移交给发包人后，承包人须负责给发包人的物业管理人员进行培训，负责培训的应是资深专业技术人员，培训前向发包人提交培训计划。培训时间须按发包人认可的时间或按当时情况共同协商拟定。培训课程须包括在本合同范围内的各专业系统的操作程序、调校程序、日常的保养及损坏维修技术。

4、工程未经验收合格，为了合理加快相关事项的进度，发包人如有进行装修等相关工程的施工或搬入设备、物品等行为的，并不属于发包人对于工程的擅自使用，工程并不因此而视为验收合格。

5、在项目开发建设过程中，承包人须配合施工许可证办理以及相关政府职能部门验收的一切协调工作，对验收部门提出的整改意见及相关需求，由承包人负责解决，直至项目各项验收均合格，验收项目包括但不限于：规划验收、消防验收、质监验收、人防验收、节能验收、环保验收、海绵城市验收、公建配套验收、白蚁防治、防雷验收、综合验收、档案馆移交、物业移交等。

发包人不按照本项约定组织竣工验收、颁发工程接收证书的违约金的计算方法：按通用条款执行。

**承包人未按时移交工程的，违约金的计算方法为：**参照承包人原因造成工期延误的违约金标准计算，即每拖延一天，承包人向发包人支付合同金额万分之四的违约金，工期延误罚款总金额最高不超过合同价的 5%。并且发包人有权另行选定其他承包人来完成剩余工程，并加收剩余工程造价 20%的管理费。

发包人不按照本项约定组织竣工验收、颁发工程接收证书的违约金的计算方法：不支付违约金。

### 13.2.3 移交、接收全部与部分工程

承包人向发包人移交工程的期限：工程竣工验收合格且办理备案手续后按发包人要求的期限。

发包人未按本合同约定接收全部或部分工程的，违约金的计算方法为：不承担违约。

承包人未按时移交工程的，违约金的计算方法为：同逾期竣工违约金的计算方法，见专用条款 7.5.2。

## 13.3 工程试车

### 13.3.1 试车程序

工程试车内容：执行通用合同条款。

(1) 单机无负荷试车费用由承包人承担；

(2) 无负荷联动试车费用由承包人承担。

### 13.3.3 投料试车

关于投料试车相关事项的约定：无。

### 13.4 竣工退场

#### 13.4.1 竣工退场

承包人完成竣工退场的期限：办理工程移交手续后一个月。

## 14. 竣工结算

### 14.1 竣工付款申请

承包人提交竣工付款申请单的期限：(1)竣工验收合格后 28 天内，承包人应向监理工程师递交竣工结算报告及完整的竣工结算资料。监理工程师自收到之日起 28 天内提出初审意见上报发包人。(2)由于承包人未能在 28 天内递交竣工结算报告及竣工结算资料或竣工结算资料不符合要求时，造成工程竣工结算不能正常进行，责任不在发包人。

竣工付款申请单应包括的内容：执行通用合同条款。

### 14.2 竣工结算审核

发包人审批竣工付款申请单的期限：。

发包人完成竣工付款的期限：。

关于竣工付款证书异议部分复核的方式和程序：

(1) 本工程全过程跟踪审核委托方式及费用支付：由发包人按规定委托全过程跟踪审计，对本项目施工总承包、专业工程等实行全过跟踪审计，对工程设计变更、现场签证、进度款支付进行审核，承包人不得高估冒算，工程竣工后，工程结算资料由承包人编制后报发包人，由跟踪审计单位对结算送审金额进行审核。

(2) 本工程结算审核委托方式及费用支付：跟踪审计出具全过程跟踪审计报告后，由发包人按规定委托有关部门进行结算审计。承包方送审工程结算审定金额核减超过总价 7%的部分，按核减额 4%计算的审核费用由承包方承担，承包方承担的审核费由发包方从审定金额中直接代扣或由承包人向发包人委托的第三方直接支付。

(3) 一旦双方确认了竣工结算报告，则视为：双方一致同意该结算书的结算价款，工程涉及到的所有费用已经包括在上述结算金额之中；一旦发包人根据最终结算书付清了工程结算尾款，则除工程保修金按照双方已经签署的建设工程保修合同执行外，承包人承诺不再向发包人主张任何价款，这些

不应再主张的价款包括但不限于本工程可能存在其他工程价款、工程变更价款、合同价款调整、工程索赔款等。

(4) 根据市政府《关于印发苏州市公共工程审计监督办法的通知》，如本项目被列入年度审计计划，工程结算应按照审计报告结果对原财评审核报告或中介事务所审计报告进度差错调整，实行多退少补。

(5) 因承包人原因未在规定时间内提交竣工结算报告及完整的结算资料，经发包人催促后 28 天内仍未提交的，由此造成的责任和后果由承包人承担。

(6) 结算编制要求按照“结算送审金额=中标合同价±清单复核调整±实施过程变更（含审图版施工图变更）±要素结算变更”的格式编制。

### 14.3 最终结清

#### 14.3.1 最终结清申请单

承包人提交最终结清申请单的份数：2 份。

承包人提交最终结算申请单的期限：执行通用合同条款。

#### 14.3.2 最终结清证书和支付

(1) 发包人完成最终结清申请单的审批并颁发最终结清证书的期限：执行通用合同条款。

(2) 发包人完成支付的期限：执行通用合同条款。

## 15. 缺陷责任期与保修

### 15.1 缺陷责任期

缺陷责任期的具体期限：竣工验收合格后 24 个月。

### 15.2 质量保证金

关于是否扣留质量保证金的约定：扣留，按质量保修书执行。

#### 15.2.1 承包人提供质量保证金的方式

质量保证金采用以下第(3)种方式：

(1) 质量保证金保函，保证金额为：

(2) % 的工程款；

(3) 其他方式：结算审定金额的3%。

#### 15.3.2 质量保证金的扣留

质量保证金的扣留采取以下第(2)种方式：

(1) 在支付工程进度款时逐次扣留，在此情形下，质量保证金的计算基数不包括预付款的支付、扣回以及价格调整的金额；

(2) 工程竣工结算时一次性扣留质量保证金；

(3) 其他扣留方式：。

关于质量保证金的补充约定：

### 15.3 保修

#### 15.3.1 保修责任

工程保修期为：按质量保修书执行。

#### 15.4.3 修复通知

承包人收到保修通知并到达工程现场的合理时间：

按质量保修书执行。

## 16. 违约

### 16.1 发包人违约

#### 16.1.1 发包人违约的情形

发包人违约的其他情形：1) 经承包人书面通知后，仍未能按合同约定给出必要的指令、确认或批准影响承包人关键部位施工的；2) 经承包人书面催告后，未能按约定支付应付的工程价款；3) 其他属于发包人违约的行为。

#### 16.1.2 发包人违约的责任

发包人违约责任的承担方式和计算方法：

(1) 因发包人原因未能在计划开工日期前 7 天内下达开工通知的违约责任：延长相应工期，承包人同意不因此提出任何损失或费用索赔。

(2) 因发包人原因未能按合同约定支付合同价款的违约责任：发包人不承担逾期付款违约责任。

(3) 发包人违反第 10.1 款〔变更的范围〕第(2)项约定，自行实施被取消的工作或转由他人实施的违约责任：承包人同意不因此提出任何损失或费用索赔。

(4) 发包人提供的材料、工程设备的规格、数量或质量不符合合同约定，或因发包人原因导致交货日期延误或交货地点变更等情况的违约责任：造成工期延误的工期给予顺延，承包人同意不因此提出任何损失或费用索赔。

(5) 因发包人违反合同约定造成暂停施工的违约责任：延长相应工期、承包人同意不因此提出任何损失或费用索赔。

(6) 发包人无正当理由没有在约定期限内发出复工指示，导致承包人无法复工的违约责任：延长相应工期、承包人同意不因此提出任何损失或费用索赔。

(7) 其他：发包人不承担其他违约责任。

#### 16.1.3 因发包人违约解除合同

承包人按 16.1.1 项〔发包人违约的情形〕约定暂停施工满 28 天后发包人仍不纠正其违约行为并致

---

使合同目的不能实现的，承包人有权解除合同。

## 16.2 承包人违约

### 16.2.1 承包人违约的情形

承包人违约的其他情形：

(1) 承包人偷减建筑材料、工程设备、降低材料和工程设备的规格、使用劣质或不合规格的材料和工程设备，发包人或工程师每发现（包括在工程竣工验收后发现的）一次，承包人应该向发包人支付相当于这些不合格材料和工程设备与相应合格材料和工程设备差价两倍的违约金（最低不低于人民币 3 万元），并应根据发包人要求更换这些不合格材料。

(2) 承包人转包本工程或者擅自分包本工程的（包括在工程竣工验收通过后发包人发现该种情形的），应该向发包人支付签约合同价的 10%的违约金，并且发包人可以随时通知解除本合同。

(3) 承包人的项目经理和项目管理主要施工管理人员必须全职在本工程现场直至整个工程竣工验收结束。未经发包人同意，项目经理和主要施工管理人员不得离开现场，更不得擅自更换。如项目经理和主要施工管理人员每擅离现场的，按本合同专用合同条款承担违约责任。擅自更换项目经理或项目经理有其它兼职的，每发现一次，发包人有权要求承包人按照本专用合同条款的约定支付违约金。擅自更换项目主要施工管理人员或项目管理班子成员有其它兼职的，每发现一次，发包人有权要求承包人支付不少于人民币 10 万元的违约金。

(4) 关于农民工工资：承包人应根据《保障农民工工资支付条例》、《江苏省建筑工人实名制管理和工资支付保障实施办法（试行）》、《市政府转发关于进一步完善苏州市建筑业企业工资支付保证金办法的意见的通知》（苏府〔2007〕56 号）、《关于进一步优化营商环境完善苏州市建筑业企业农民工工资保证金管理办法的通知》（苏住建建〔2021〕29 号）、关于印发《江苏省工程建设领域农民工工资专用账户管理细则》的通知（苏人社规〔2022〕3 号）、关于印发《江苏省工程建设领域农民工工资保证金管理办法》的通知（苏人社规〔2022〕4 号）、关于印发《苏州市工程建设领域农民工工资保证金管理实施细则》的通知（苏人保监〔2022〕15 号）。认真履行农民工工资支付义务，因承包人拖欠民工工资造成的一切责任都由承包人承担。承包人出现不正当行为（如因拖欠工资等债务纠纷，或在现场产生公害等），从而给发包人造成不便或影响公众形象的，每出现一次上述情况，承包人应向发包人支付人民币 10 万元的违约金，从应付承包人工程款中直接扣除。若违约金无法弥补发包人的损失的，承包人应赔偿发包人的经济损失，即使这种不正当行为或违约是在竣工验收合格之日后发现。承包人若拖欠民工工资引起民工上访事件，发包人将扣除承包人工程款用于支付民工工资。

(5) 未经发包人批准向工程分包人收取总承包人配合或管理费用，发包人按照实际收取的费用 的二倍从结算款中扣除。

(6) 承包人违反通用条款第 8 条（材料与设备专用要求）的约定，未经批准，私自将已按照合同约定进入施工现场的材料或设备撤离施工现场的，按 10 万元/次向发包人支付违约金。

(7) 承包人在缺陷责任期及保修期内，未能在合理期限对工程缺陷进行修复，或拒绝按发包人要求进行修复的，按人民币 20 万元/次向发包人支付违约金。

(8) 为发包人、监理人提供合同约定以外的通讯设备、交通工具及其他任何形式的利益，或向发包人、监理人支付报酬的，按人民币 5 万元/次向发包人支付违约金。

(9) 将发包人按合同约定支付的各项价款专用于合同工程之外的，不及时支付其雇用人员工资的，不及时向分包人支付合同价款的，按人民币 10 万元/次向发包人支付违约金。

(10) 承包人明确表示或者以其行为表明不履行合同主要义务的，按合同总价的 10%向发包人支付违约金。

(11) 发包人(或监理)在现场如发现承包人下列违规现象时，视其承包人违约，同时从承包商的到期款项或快到期的任何款项中按规定扣除违约金。凭拍照有图片即罚，发包人有权凭拍照图片直接从工程进度款中扣除，具体标准见下表：

A、进入施工现场不戴安全帽，不少于 5000 元/例，

B、现场严禁吸烟，发现一个烟头 5000 元/人次，

C、现场材料乱堆乱放，不少于 5000 元/次，

D、未经监理验收签证即进行下一步施工，不少于 10000 元/次，

E、打架斗殴，不少于 10000 元/例，

F、脚手架安全隐患，特别高空作业不系安全带，不少于 10000 元/次，

G、生活区（办公室、宿舍、厨房及厕所等）卫生差，不少于 2000 元/次，

H、无保护的高空抛物，不少于 10000 元/次，

I、临时围墙、大门破损（除修复外）不少于 2000 元/次，

J、无正当理由未在规定时间内完成发包人或监理口头或书面指令，不少于 10000 元/次，

K、特殊工种人员未佩戴上岗证、领班以上人员无相关资质的，不少于 2000 元 / 人，累计 3 次则停工整顿，

L、无动火令、灭火器、集灰斗、看护人员等动火所需手续，私自动火的 10000 元/次，

M、工程师质量、文明、安全或环境保护整改指令，承包人 48 小时内未进行整改或整改后仍然无法满足要求的，不少于 10000 元/次，

N、未履行建设单位或监理单位的施工现场管理制度要求的，不少于 5000 元/次，

O、严重施工质量缺陷（除常规处理外）50000 元/次，

P、在 2m 及以上的无可靠安全防护设施的高处、悬崖和陡坡作业时，不系安全带 5000 元/次，

(12) 因出现本合同约定或者法律规定之情况，发包人提前解除本合同的，承包人应于发包人指定的期限内立即将工程及工程资料移交发包人。承包人违反上述约定的，发包人有权按照专用合同条款约定之迟延移交的违约责任，并有权以强制手段收回场地且不视为发包人违约，发包人有权将尚未支付给承包人的剩余工程款作为违约金予以扣除。

(13) 承包人违约扣除权：承包人违约造成发包人损失的，或者按照合同约定承包人应该支付发包人违约金的，或者按照合同约定承包人应该承担费用的，发包人有权随时直接从应支付承包人的工程款、承包人已缴付的履约保证金或履约保函等可扣款项中扣除相应金额。

### 16.2.2 承包人违约的责任：

承包人违约责任的承担方式和计算方法：

承包人工程质量达不到约定的质量标准 and 目标的违约责任：

(1) 工程质量必须达到合格且必须一次性验收通过。否则：I、经一次性处理后工程质量达到合格标准的，承包人必须向发包人支付合同总价的 2%的违约金；II、经一次性处理后工程质量仍达不到合格标准的，经发包人同意后请有关部门鉴定为可使用工程的采取降级使用，承包人必须向发包人支付合同总价的 50%的违约金；III、经一次性处理后达不到合格标准且不能降级使用的工程的，承包人在退还发包人支付的全部工程款的同时，另行向发包人支付合同总价的 100%的违约金。IV、上述约定的违约金以金额高的为准，不重复计算。

### 16.2.3 因承包人违约解除合同

关于承包人违约解除合同的特别约定：

发包人继续使用承包人在施工现场的材料、设备、临时工程、承包人文件和由承包人或以其名义编制的其他文件的费用承担方式：执行通用合同条款。

## 17. 不可抗力

### 17.1 不可抗力的确认

除通用合同条款约定的不可抗力事件之外，视为不可抗力的其他情形：按通用条款。

### 17.2 因不可抗力解除合同

合同解除后，发包人应在商定或确定发包人应支付款项后天内完成款项的支付。

## 18. 保险

### 18.1 工程保险

关于工程保险的特别约定：

建筑安装工程一切险第三者责任险由发包人和承包人联名投保费用已计入投标报价中，包干使用，结算不调整（如发包人另行购买，不免除此项费用）。承包人在办理保险后，将提供给发包人保险合同副本；否则不得申请第一次工程款支付。

### 18.2 其他保险

关于其他保险的约定：

农民工工伤保险按照区有关规定执行，在清单中列入社会保障费中，计入合同总价。第一次支付进度款前，请中标人提供本项目的《建筑企业农民工工伤保险参保登记表》复印件（原件备查），否则不支付工程进度款。因承包人未及时办理农民工工伤保险，当发生其保险范围的事项时，导致工程及其他

损失均由承包人承担。在竣工结算时，若承包人不能提供《建筑企业农民工工伤保险参保登记表》等有效证明，则在工程结算审核时扣除农民工工伤保险相应费用。

承包人必须遵守苏州市和苏州市关于解决农民工工资问题的有关文件，及时交纳农民工工资保证金，并向发包人提供有效的交纳凭证（不及时提供有效的交纳凭证将不予以计量），保证按月支付农民工工资。

承包人是否应为其施工设备等办理财产保险：

承包人必须为从事危险作业的职工办理意外伤害保险，并为施工场地内自有人员生命财产和施工机械设备办理保险，支付保险费用。

### 18.3 通知义务

关于变更保险合同时的通知义务的约定：。

## 20. 争议解决

### 20.1 争议评审

合同当事人是否同意将工程争议提交争议评审小组决定：双方因履行合同发生争议，由双方协商解决或上级主管单位调解。如协商或调解不成，任何一方均可向苏州市人民法院起诉。

#### 20.1.1 争议评审小组的确定

争议评审小组成员的确定：。

选定争议评审员的期限：。

争议评审小组成员的报酬承担方式：。

其他事项的约定：如争议发生在施工过程中，除以下情况之一者外，双方仍应继续履行合同，保持施工持续进行：

(1) 合同确已无法履行；

(2) 双方协议一致停止施工，且为主管部门批准；

(3) 调解建议停止施工，且为双方接受；

(4) 法院裁定停止施工。

#### 20.1.2 争议评审小组的决定

合同当事人关于本项的约定：。

### 20.2 仲裁或诉讼

因合同及合同有关事项发生的争议，按下列第(2)种方式解决：

(1) 向仲裁委员会申请仲裁；

(2) 向项目所在地人民法院起诉。

---

## 21. 补充条款

本合同文件其他条款与本条款“21 补充条款”不一致的，均以补充条款为准。

### 一、总述类

1、本工程的招标文件、相应答疑文件以及承包人的承诺书和报价书是本合同协议书不可分割的重要组成部分，与合同协议书具有同等法律效力。

2、投标人应自行踏勘现场，综合考虑工地现场条件（包括但不限于材料设备的场内运输、设备安装等），确保投标时所考虑的施工方案是切实可行的，中标后发包人不因承包人的考虑不周导致施工方案的调整而产生的费用增加。由于非承包人自身原因导致施工方案的调整而产生费用增加，增加的费用由导致施工方案调整的责任方承担。

3、关于临时设施：承包人应认真研究现场实际情况充分考虑相关风险，根据项目特点综合考虑现场总平面布置，结合项目进度及时调整现场总平面布置。承包人在投标报价时应考虑销售活动区域与施工现场的临时围墙（不低于 4M），其做法须满足应销售需要的对外展示效果；临设费用由投标人在投标报价时自行考虑，结算时不调整；如发包人根据项目需要已先行完成临时围墙搭设等临时设施，则发包人为此支付的实际费用由承包人承担，在结算审核时在相关措施费用中予以扣除。

4、承包人在投标时须注意施工场地的限制条件，在踏勘现场时，1）须充分考虑在基坑围护施工、土方开挖等阶段，由于现场条件、施工方案而发生必要的侵占红线外场地的情况；2）承包人投标时须考虑到在各施工阶段，临时办公、生活区的场地的合理安排，以及由于场地条件的限制，须在红线外就近租用场地用于办公、生活区的搭设。当上述两种情况一旦发生，发包人积极配合承包人协调、办理相关租地手续，费用由承包人在投标时一并考虑在投标总价内，结算不再调整。

本项目根据工程现场需要，如发包人已垫付的临时租用施工通道及生活区、办公区借地保证金、租金、测绘等因借地发生的所有费用由发包人直接垫付，合同签订后 7 日内，承包人支付至发包人账户（含垫付利息）。生活区临水临电的建设费用由承包人承担。

1）上述由发包人已垫付的资金利息计算方法：按发包人实际垫付之日起至承包人支付至发包人账户之日止，年利率 5%。

2）借地保证金返还：借用土地返还时需经出借方现场验收合格，待出借方将借地保证金全额退还发包人账户后，发包人全额（无息）退还承包人。

5、合同总价中已包括有关部门规定的防洪、防台风措施所需要的一切费用。发包人将不接受由于采取防洪、防台风措施所向发包人提出的费用索赔。

6、施工前承包方应仔细审图，如因图纸间矛盾引起的错误，施工方在实施前应及时向发包人提出，因施工方未能发现或发现后未能及时提出，而直接盲目施工，所有责任由承包方承担，费用由承包方自理，工期不予延期。

7、关于招标控制价：本招标项目的招标控制价发布以后，若有疑问，须在规定的期限内提出，否则视为认可招标控制价的取定符合市场情况。中标后不得以任何理由质疑招标控制价的合理性。

---

8、本工程由苏州城投项目投资管理有限公司代建，负责现场所有工作指令下达，并承担全过程项目管理职责。

9、承包人应服从发包人的安排，确保正常、顺利施工。当承包人与进入现场的其他承包人发生冲突时，应无条件服从现场总监和发包人协调。

10、承包人必须向监理单位和代建人提交所有进场人员的名册。在现场的全体人员应统一着装并佩戴工牌。施工现场除经监理单位和代建人批准设置办公和库房外，不得设置其它生活设施。未经监理单位批准，承包人不得容许其人员在现场住宿。

11、承包人不具备开工条件的擅自开工的；或对监理通知单、整改通知单等书面材料未按规定执行的；或关键工序、技术复杂工序、特殊工序无专项施工技术方案，未申报或申报未得到批准强行施工的；或材料进场未申报确认擅自使用或使用不合格材料；或建设、代建单位例行检查以及政府建设行政主管部门检查提出的质量问题、安全隐患、文明施工等整改不及时、整改不到位、拒绝整改的，承包人除应按规定整改外，还应就上述每次违约向发包人支付 10000 元人民币违约金。累计发生 3 次以上，责令更换相关责任人。

12、若工程施工中，安全、质量、文明施工、环境保护等各方面被媒体曝光，对发包人造成不良影响的，视同违约。除妥善处理有关事项外，还须支付发包人合同违约金、赔偿金计 20 万元/次。该款项无需经承包人同意，由发包人直接在工程款中扣除。

13、承包人须委派专人协助或配合发包人办理本工程的报建、取证、政府备案（变更、签证）、各专项验收（人防、消防、防雷、节能等）手续，相关报审资料由承包人协助填写，发包人、承包人缴纳各自应承担的相关费用。

14、承包人应按合同规定、规范、设计的要求以及发包人确认的材料样板（承包人须设置本项目专用的材料样品间，房间面积/房间数量等具体样板间的制作要求须满足本项目得需求，样品间钥匙交由发包方/代建单位专人保存），精心组织施工，按时完成本合同工程及其保修并达到合同约定的质量标准。

15、承包人在查阅合同文件或在本合同工程实施过程中，有义务对工程设计、技术规范与补充技术规范、图纸或其他资料进行复核，如发现其中有任何差错、遗漏或缺陷，应在其有关的部分分项工程开工前及时书面通知发包人和监理单位，否则对有经验的承包人应能发现但其未能发现的错误造成工程的任何损失，承包人应承担相应的责任。

16、承包人有履行总承包管理、协调和配合暂估价二次招标、发包人平行发包单位、政府采购等服务的义务，相关内容如下：

（一）管理和协调工作：

- （1）负责现场临时设施（包括专业分包单位的临时设施）的整体布局与规划。
- （2）对工地作全面的保卫与看管。
- （3）负责工程的整体进度、质量等管理和协调。
- （4）汇总整理专业分包单位的竣工资料。

(二) 配合服务工作：

- (1) 提供现场已有垂直运输机械（如塔吊、施工电梯、井架）。
- (2) 提供现场已有临时道路、场地、卫生间、门卫、喷淋、实名制系统、安监监控等。
- (3) 提供现场已有内、外脚手架的使用。
- (4) 提供施工及生活用水、电接口。
- (5) 负责及时向专业分包单位提供标高、定位点线等。
- (6) 浇筑混凝土前，主动与专业分包单位确定构配件、套筒、套管、管（线）槽、孔洞、樁眼等的预埋、预留位置，并给予专业分包单位足够的时间做好相关预埋、预留工作。

(三) 建设单位明确需总承包单位管理、协调和配合服务的其他内容（补充说明）：

(1) 按照发包人确认的总控制进度计划、施工组织设计确定的时间及合同相关约定，向发包人平行发包的专业承包单位提供进场条件和施工运输条件，对各专业工程单位进行统筹管理，统一安排专业工程单位的现场办公临时设施；

(2) 提供现场施工所需消防水、施工道路、垂直及地面通道安全防护、各种设施(含脚手架)的搭建和拆除；为外墙幕墙工程（含铝合金门窗）等专业工程提供现有脚手架，若现有脚手架不能满足施工需要，由承包人为各专业承包单位单独搭设，费用由专业承包单位承担；

(3) 施工水准测量点网及 50 线的提供和配合；

(4) 施工用水、用电接驳点（电源提供至施工所需具体楼层）、临时办公用地、材料、设备堆放场地；向专业工程单位提供进场条件、道路运输条件；提供现场办公用房、临时办公生活用地、材料、设备堆放场地；

(5) 提供垂直运输、电梯的使用和消防电梯提前使用的保护措施；

(6) 提供公共区域，如地下室、楼梯间、电梯间等处的照明设置；

(7) 负责安全保卫，负责督促专业工程承包单位将自身施工垃圾运至指定地点（否则由总包自行完成），将专业承包方运至工地指定地点的垃圾统一清理、运输及消纳。

(8) 负责专业工程承包工程的预留洞、预埋件、补洞、补槽、封堵、零星修补等工作。

(9) 设备、系统调试时如需使用临时水电，需接至所需位置。

(10) 专业工程承包单位进场前，应向其进行必要的结构构造、管网系统、地下管线交底工作，并留存交底记录。

(11) 在专业工程承包工程完成工作并将工作面移交给本承包单位后，负责成品保护。

(12) 组织并参加专业工程承包工程质量检查和施工验收，统一组织专业工程承包单位编制工程预算及进行结算；参加专业工程承包工程的试车和验收工作。

承包人作为总承包管理、协调和配合服务单位，在阶段性验收和竣工验收工作中负责承担总包管理、协调和配合服务单位对其直接分包和专业工程承包单位有关验收工作的组织、管理、协调责任，统一准备并报送验收资料；统一组织整体工程（含专业工程）的竣工验收和备案。承包人负责严格按照施工总进度计划做好验收工作，由于承包人原因引起任何时间延误由承包人承担一切损失并不予延

长工期。

承包人作为总承包管理、协调和配合服务单位，负责在施工期间定期与政府质监部门联络并接受其质量监督。在安排政府质监部门进行本工程阶段性质量核验和竣工质量核验时，承包人除负责做好本职工作以外，还有责任利用其自有资源帮助发包人在施工总进度计划规定的时限内实现政府质监部门的核验。承包人因核验拖期而延误的工期不予延长。

## 二、质量安全类

1、关于质量：本工程不得发生质量事故。若发生质量事故，则视同违约。除按现行有关规定处理外，还须支付业主合同违约金、赔偿金计 2 万元/次。该款项无需经承包人同意，由发包人直接在工程款中扣除。承包人所完工程质量必须达到本合同约定的工程质量标准，分部工程一次交验未达此验收标准，则按 10 万元计取违约金，同时，承包人必须自费返工整改直至达到约定的工程质量标准为止；经多次返工，其工程仍达不到约定的工程质量标准时，发包人有权聘请第三方进场施工该部分工程，并使其质量达到约定的质量标准，第三方的施工费用由发包人从承包人的工程款项中予以扣除，如工程款不足以扣除的，则作为承包人对发包人的债务，由承包人足额一次性支付给发包人。如因工程质量不合格原因而返工使工程逾期完成或第三方重新修建而使工程逾期完成，承包人必须承担逾期完工的违约金。逾期完工违约金和工程质量违约金同时适用。

2、关于甲供设备和材料：承包人应提供仓库或者合适的存放地点并负责卸车和保管，以及设备安装的协调和组织调试工作，费用计入投标报价中。若出现承包人超领、少领甲供材时清算原则：承包人领料数量不得超过按图计量数量加定额（江苏计价表）损耗量的总和，若承包人领料数量超过此数量，超出部分的材料价款由承包人按照发包人供应材料价格支付给发包人，未超则按实际领料量结算。对于甲供材料质量，甲供材进场时承包人及监理应对甲供材料质量进行验收，取样检测，合格后方可用于工程主体，对不合格的材料承包人应予拒绝使用，否则后期发生的一切质量问题均由承包人负责。

3、关于乙供材料、设备品牌：本工程标底中所列的主要品牌为经过设计确认过的符合图纸各项技术参数标准，承包人必须在此品牌目录内自主选择，在设备进场前，需将拟采用的设备、材料品牌上报监理、建设单位确认。由承包方提供的主要材料、设备，进场前均应提供样品，经监理、设计、发包方确认后封样，并按照封样的标准采购。否则，发包人有权拒绝进场的材料和设备。消防产品必须符合国家标准；没有国家标准的，必须符合行业标准。建筑构件、建筑材料和室内装修、装饰材料防火性能必须符合国家标准；没有国家标准的，必须符合行业标准。

4、如果承包人拟改变材料，用类似产品作为代用品，必须将样品、说明书手册、试验报告等提交总监，以证明所建议的代用品相当于或优于中标时所规定或接受的条件。承包人还必须提交必要的费用数据，包括供应商的报价单等，并说明所建议的代用品的价格含义，供发包人工程师核实和评价。所有替代材料经发包人书面同意后方可进行替代使用。如果承包人所建议的代用品比中标时发包人所规定或接受的价格高，合同总价不予增加。但是如果建议的代用品价格较低，则需要重新调整合同价。如果承包人对此持异议，承包人必须被要求使用中标时发包人规定或接受的材料类目品名或产品。任何代用品的采用，均不得以任何方式减免承包人合同项下全部要求所必须履行的责任。承包人还必须

---

对由于采用代用品而引起的一切附加工作及任何工期延误等费用和开支承担全部责任。

5、关于文明施工：施工过程中须做到及时清理现场，如因此遭受上级部门通告批评的，承包人除加紧清理现场外，还应支付给发包人人民币 5 万元的违约金，直接从应付工程款中扣除。

6、工程竣工验收通过前，承包人必须清除全部垃圾以及一切无用的暂设工程，并从工地运走，保持工地及其周围环境的清洁整齐，直至监理满意为止。如果承包人在监理工程师发出清扫指示后的规定时间内未执行清扫工作，发包方/监理工程师保留雇用第三方从事该项工作的权利，无须与承包人商量，在此情况下，发包方将从上述履约保函中扣除由此所发生的费用与开支，外加 20%代办费。

7、对承包人在约定保修期限内未能及时派人保修的，发包人可以委托第三方单位进行修理，并在保修金中按修理费的双倍金额予以扣除，保修金不足扣回部分由承包人直接支付。

8、已竣工工程未向发包人交付前，承包人负责已完工程的看管保护工作，期间发生的损坏由承包人负责修复，发包人要求提前交付的分部工程成品保护工作责任自交付之日起由发包人负责。

9、承包人应检查发包人提供的控制点和水准点并进行复测工作，并予以有效保护至工程竣工时移交给发包人。承包人对发包人提供的控制点和水准点未进行复测造成的责任由承包人承担。

10、防止地下设施的损坏承包人必须采取谨慎的措施以防止地下设施（电缆和电力网、水管和煤气管、下水管、通讯光缆及类似物的破坏。若承包人损坏了任何公共地下设施，必须立即停止工作，尽快通知有关主管部门，并帮助有关主管部门修复该设施。承包人应承担所有的修复和主管部门认为必要的补救措施的费用和由此造成的其他损失的费用。

11、关于工程项目部安全员、质量员的配备要求，与投标时一致。工程项目部专职安全员的配备严格执行《建筑施工企业安全生产管理机构设置及专职安全生产管理人员配备办法》（原建设部建质（2008）91 号）的规定。工程项目部质量员的配备要求，参照执行以上规定。

12、承包人应以迅速而有序的方式将其所采购的材料运至工地现场，并承担其施工范围内应承担的全部试验、试样、及检测的费用；当承包人必须开展与本合同有关的各种试验、试样、检测工作不符合现行有关规定（包括不及时开展相关工作）时，发包人有权直接指定符合有关规定的试验检测机构进行相关试验、试样、检测工作，发包人垫付相关费用，如果承包人未检测或经检测确认承包人的工作不符合规定或不合格，由此发生的所有费用由承包人承担，在进度款中扣除。

13、本项目按承包人承诺的质量标准相对应的文明工地要求进行现场管理，并按观摩工地标准组织施工。

14、无论监理工程师或发包人是否进行并通过了各项检验，均不解除承包人对自己承包的工程的质量所负责任，除非质量问题是由于设计原因引起，而针对此类质量问题承包人须及时通知监理工程师和发包人。

15、承包人应按下述事项实施和完成本合同，承包人未能对其负责的下述事项采取各种必要的措施而导致或发生与此有关的人身伤亡、罚款、索赔、损失补偿、指控及其他一切责任应由承包人负责：

（1）充分关注和保障所有在现场工作的人员的安全，采取有效措施，使现场和本工程的实施保持有条不紊，以免使上述人员的安全受到威胁；

(2) 为了保护本合同工程免遭损坏, 以及为了现场附近和过往群众的安全与方便, 在确有必要的时 候和地方, 或当监理单位及有关主管部门要求时, 应提供照明、警卫、护栅、警告标志等安全防护 设施并承担相关费用;

(3) 采取一切合理措施保护现场内外的环境, 避免由于施工操作引起的粉尘、有害气体、噪音、污 废水等对环境的污染, 或其他原因造成的人身伤害或财产损失并承担相关费用;

(4) 遵守政府有关主管部门对安全、文明施工的有关规定, 办理相关手续, 采取相关措施并承担相 关费用。对其在施工现场的工作人员进行安全教育并保证现场人员不违反安全管理的规定进行施工。

16、如发生以下任何一种情况, 承包人除应按规定要求整改外, 承包人应就下述每次违约行为向发 包人支付 10000 元的违约金:

(1) 未按规定配备专职安全员或专职安全员无上岗证。

(3) 无安全管理体系, 未建立安全生产责任制度, 未建立安全生产检查制度。

(4) 无安全组织设计, 无针对性的安全技术措施, 特殊工艺、重点部位工序施工无安全技术方案, 未按组织设计安全技术措施方案执行。

(5) 无安全交底记录。

(6) 现场存在重大安全隐患, 经检查未及时落实整改到位。

(8) 安全事故处理无记录档案, 无安全例会、安全台帐制度。

(9) 危险部位无警示牌。

(10) 无安全教育、培训记录。

17、业主(或监理)在现场如发现下列违规现象时, 业主(或监理)将予以拍照记录, 同时从承包 商的到期款项或快到期的款项中按规定扣除违约金。具体标准如下, 未尽事宜另行约定:

18、本项目涉及到的危险性较大的分部分项工程(包括深基坑、专项措施等, 具体危险性较大的分 部分项工程范围详见文件规定)应根据住房城乡建设部令第 37 号, 建立危险性较大的分部分项工程 安全管理制度; 编制专项方案并组织召开专家论证, 根据专家意见修改完善, 按规定进行审批并严 格按 批准的专项方案组织安全技术交底并按方案严格落实。危大工程专项施工方案的主要内容包含 但不限 于以下内容: 工程概况、编制依据、施工计划、施工工艺技术、施工安全保证措施、施工管 理及作 业人员配备和分工、验收要求、应急处置措施、计算书及相关图纸等。具体危险性较大的分部分项工程清 单详见下表:

序号	危险性较大的分部分项工程清单	本工程涉 及
基坑支护、 降水工程	开挖深度超过 3m(含 3m)的基坑(槽)支护、降水工程, 虽未超过 3m 但地质条件和周围环境复杂的基坑(槽)支护、降水工程	
土方开挖工 程	土方开挖深度超过 3m(含 3m)的基坑(槽)的土方开挖工程	
模板及支撑	各类工具式模板工程:包括滑模、爬模、大模板、飞模、隧道模 等	

体系	工程	
	混凝土模板支撑工程:搭设高度 5m 及以上;搭设跨度 10m 及以上; 施工总荷载 10KN/m 及以上;集中线荷载 15KN/m 及以上;高度大于 支撑水平投影宽度且相对独立无联系构件的混凝土模板支撑工程	
	承重支撑系统:用于钢结构安装等满堂支撑体系	
起重吊装及 安 装拆卸工程	采用非常规起重设备、方法,且单件起吊重量在 10KN 及以上的起重吊装工程	
	采用起重机械进行安装的工程	
	起重机械设备自身的安装、拆卸	
脚手架工程	搭设高度在 24m 及以上的落地式钢管脚手架工程(包括采光井、电梯井脚手架)	
	附着式整体和分片提升脚手架工程	
	悬挑式脚手架工程	
	吊篮脚手架工程	
	自制卸料平台、移动操作平台工程	
	新型及异型脚手架工程	
拆除、爆破 工 程	建筑物、构筑物拆除工程	
	采用爆爆破拆除工程	
其他	建筑幕墙安装工程	
	钢结构、网架、索模结构安装工程	
	人工挖扩孔桩工程	
	地下暗挖、顶管及水下作业工程	
	预应力工程	
	装配式建筑混凝土预制构件安装工程	
	采用新技术、新工艺、新材料、新设备及尚无相关技术标准的危险性较大的分部分项工程	
	超过一定规模的危险性较大的分部分项工程清单	
深基坑工程	开挖深度超过 5m(含 5m)的基坑(槽)的土方开挖、支护、降水工程	
	开挖深度虽未超过 5m,但地质条件、周围环境和地下管线复杂,或影响毗邻建筑(构筑)物安全的基坑(槽)的土方开挖、支护、降水工程	
模板工程及	工具式模板工程:包括滑模、爬模、飞模工程	

支撑体系	混凝土模板支撑工程：搭设高度 8m 及以上；搭设跨度 18m 及以上，施工总荷载 15kN/m <sup>2</sup> 及以上；集中线荷载 20kN/m 及以上	
	承重支撑体系：用于钢结构安装等满堂支撑体系，承受单点集中荷载 700Kg 以上	
起重吊装及安装拆卸工程	采用非常规起重设备、方法，且单件起吊重量在 100kN 及以上的起重吊装工程	
	起重量 300kN 及以上的起重设备安装工程；高度 200m 及以上内爬起重设备的拆除工程	
起重吊装及安装拆卸工程	采用非常规起重设备、方法，且单件起吊重量在 100kN 及以上的起重吊装工程	
	起重量 300kN 及以上的起重设备安装工程；高度 200m 及以上内爬起重设备的拆除工程	
脚手架工程	搭设高度 50m 及以上落地式钢管脚手架工程	
	提升高度 150m 及以上附着式整体和分片提升脚手架工程	
	架体高度 20m 及以上悬挑式脚手架工程	
拆除、爆破工程	采用爆破拆除的工程	
	码头、桥梁、高架、烟囱、水塔或拆除中容易引起有毒有害气体或粉尘扩散、易燃易爆事故发生的特殊建、构筑物的拆除工程	
	可能影响行人、交通、电力设施、通讯设施或其它建、构筑物安全的拆除工程	
	文物保护单位、优秀历史建筑或历史文化风貌区控制范围的拆除工程	
其它	施工高度 50m 及以上的建筑幕墙安装工程	
	跨度大于 36m 及以上的钢结构安装工程；跨度大于 60m 及以上的网架和索膜结构安装工程	
	开挖深度超过 16m 的人工挖孔桩工程	
	地下暗挖工程、顶管工程、水下作业工程	
	采用新技术、新工艺、新材料、新设备及尚无相关技术标准的危险性较大的分部分项工程	

### 三、造价审计类

1、承包方在实施过程中，应按照《苏州城市建设投资发展（集团）有限公司经营性投资建设项目造价控制管理办法》的要求，对所有应进行变更事项，在实施前应及时向发包方提出变更申请，未及时提出申请的，工程结算时将不予认可。

---

2、对实施后无法进行复核的变更签证（如拆除、垃圾清运等），承包方必须留下可证明相应工作量的影像资料，结算时如无影像资料或提供资料无法反映相应的工作量，结算审核时有权按照有利于发包方权利进行处理。对跟踪审计的项目，承包方提出的变更签证，须经跟踪审计签字、确认，否则，结算时将不予以认可。

3、承包人在投标期间应视为已经视察现场，并使自己熟悉施工现场及周围地形、地貌、水文、地质、交通道路、地下管线等情况，仔细检查现有的建筑及可作为存储和施工用途的空间，调查了解施工中必须拆除或挖除建、构筑物、障碍物及任何其他可能影响承包价以及工期的情况。除无法查勘、预见及相关勘探、地质报告未记载的地下障碍，承包人在投标时已经充分考虑以上情况对于承包价以及工期的影响。投标书中的“措施项目清单”及“其他项目清单”内所列费用视为已包含了所有现场条件和预计了可能发生的异常情况的费用。承包人不会因忽视或误解工地情况而取得费用索赔或工期延长。

4、工程进度款付款报审程序按发包人有关规定，承包人提交工程付款申请时，应同时提供：①请款单及详细报价书；②经监理工程师及发包人签认的工程进度单；③施工照片及其他必要检验文件。以上文件经发包人核实无误后方可拨款。承包人在第一次申请付款时，必须在付款申请材料后附上：a、合同约定承包人办理的保险事项的相 关保单（复印件）；b、承包人投保的承包人自有人员和机械设备保险的保单（复印件）；c、按照 相关规定办理的农民工工伤保险金证明等；d、履约保函、预付款保函、其他发包人认为有必要提供 的资料。

5、承包人在质保期内发现第三方施工等行为可能对工程造成损坏的，应采取有效措施进行制止，并 立即向发包人和有关部门反映，因承包人发现不及时或未采取措施制止的，造成的损失由承包人与责任方自行解决，导致工程不能及时移交的，风险和责任由承包人承担，发包人有权拒付质保金。

6、承包人应充分了解本施工工期的限制及要求，并在报价中已充分考虑了有可能增加的成本或费用， 此后除发包人或客观原因所造成的额外费用不再有任何变动和追加。

7、工程各标段交叉施工因素的影响不视为施工条件的改变。由于投标报价时已要求考虑环境及交叉 施工影响因素，对因施工现场各种因素考虑不全面，造成施工期间投入加大或其他费用增加，承包 人不能而因此提出索赔。承包人不得以中标价中未考虑施工组织设计的其他因素而推诿或提出索赔。

8、由承包人原因造成的检测费增加部分，由承包人自行承担。非工程实体用材料的检验费由承包 人 自理。

9、自工程开工之日起，承包人应全面（包括发包人平行发包单位）负责保管本工程及将用于本工程的材料、设备，直到本工程交接证书签发之日止，相关配合、管理费用本次招标时，投标人须自行考 虑（包括但不限于项目安保、水电费用、脚手架、垂直运输设备、办公生活用房等，具体详见管理 配合服务内容）。承包人负责对分期完成的成品、半成品的保护工作，保护期间发生损坏，承包人 自费予以修复。

10、若施工中出现施工图纸（含设计变更）与工程量清单特征描述不符的，发、承包双方应按新的项目特征确定相应工程量清单的综合单价；若材料（品种、品牌或规格）发生变更，施工工艺不变，仅

调整材料差价。如投标综合单价明显低于标底价（偏差 20%以上），以两种材料同口径市场价的 差价按投标综合单价与标底综合单价的下浮比例下浮后作为变更后的综合单价的补差。

11、若承包方报价表中涉及变更的清单子目的综合单价明显低于标底价（偏差 20%及以上），发包方有权按照有利于发包方的原则处理：a)以新增单价替换投标综合单价的，变更后的综合单价=新增 单价（尚未按中标下浮率下浮）\*投标综合单价/标底综合单价；b)该清单子目取消的，扣除的综合单价=标底综合单价\*(1-中标下浮率)。

12、承包人应结合工程量清单及时组织施工材料，如有材料供应不上，确需更换或增加材料品牌的，所更换或增加的品牌不得低于原标准，并提前书面报发包人确认，所造成的材料价差由承包人承担。

13、自项目正式用电通电后至项目移交期间的电费，由承包人统一支付给供电公司，各平行发包单位按照合同金额的相对比例分摊，水费参照执行。

14、本工程清单编制建筑垃圾外运运距考虑 30km，结算按经建设单位认可的实际外运运距调整差价，若实际运距超出清单载明运距 5km 外，均按超出 5km 调整差价。

#### 四、工期及进度要求

1、承包人在合同专用条款约定的时间内向发包人、代建人及监理单位提交格式和内容符合监理单位规定的工程进度计划，以及为完成该计划而采用的施工安排和施工方案的说明。总监理工程师、发包人代表及代建人应在收到该计划后按专用条款约定的时间内审查批准或提出修改意见。承包人在施工期间应根据总监理工程师的要求对计划进行调整。

2、承包人必须按审查批准的进度计划组织施工，接受监理单位对进度的检查、监督。总监理工程师对承包人提交的工程进度计划和说明的同意，不免除承包人根据合同规定应负的任何责任或承担的义务。无论何时，如果监理单位认为工程的实际进度不符合已经同意的工程进度计划，则承包人应根据监理单位的要求立即对工程进度计划进行修订。修改后的工程进度计划，仍应保证本合同工程在合同规定的工期内完成。

3、承包人应在每月 25 日前向发包人、代建人和监理单位书面报送工程月报(包括形象进度、工程量和相关影像图片资料)。工程月报包括下月度施工计划和本月度完成工作。下月度施工计划必须具体、详细，包括人力安排、机具或设备的安排，计划完成的工程量等。如不按时或按要求报送工程月报，发包人有权暂停支付工程进度款。

#### 五、其他类

1、承包人应认真贯彻执行主管部门文件，做好民工工资的准时发放。首付款前承包人需向发包人提供农民工工资专用账户的确认函并加盖公章，工程进度款的 20%必须打入农民工工资专用账户。

2、承包人应严格遵守发包人或发包人主管单位出台的一切规章制度和管理办法。文件保存在发包人处，请承包人自行查看。

3、承包人应自行取得及了解工程所在地的所有法律及地方政府规定的要求。承包人应自费负责申请及办理一切按法律及地方政府规定因承包及进行工程所需的许可、执照及批准。除永久工程的规划、设计批文及施工认可文件以外，发包人无义务向承包人提供任何申办许可、执照或批准的协助。发 包

---

人在开工前委托承包人办理施工许可证，发包人需积极协助承包人（相关费用在投标时自行考虑）。

4、本项目执行发包人下发的履约考核办法（详见附件）。

5、本项目施工现场达到安全文明管理标准，详见附件《施工现场安全文明标准》。

6、本项目实施智慧工地平台接入要求详见附件江苏省智慧工地（安全部分）实施指南。

7、承包人施工过程中需接受发包人委托的工程质量第三方评估单位的考核，工程质量第三方评估考核办法以发包人下发为准。

8、配合发包人进行 ISO45001 职业健康安全管理体系的相关工作。

9、发包人义务增加：1）、发包人应每月及时确认进度产值，并向工资专户存入不低于当期产值 20% 的专户资金；2）、发包人应督促承包人设置考勤设备，承包人项目部管理人员和劳务人员未经考勤不得出入施工现场，考勤记录应实时完整上传至实名制监管系统；3）、发包人应督促承包人在监管银行开立农民工工资专户，每月通过工资专户直接将工资划入农民工个人工资账户。承包人义务增加：1）、承包人应设置考勤设备，承包人项目部管理人员和劳务人员未经考勤不得出入施工现场，考勤记录应实时完整上传至实名制监管系统；2）、承包人应在监管银行开立农民工工资专户，每月通过工资专户直接将工资划入农民工个人工资账户。

10、承包人有弄虚作假、偷工减料、施工质量达不到施工规范要求的，每发现一次，对承包人处以不少于 10 万元人民币的经济处罚；直至勒令退场终止协议。

11、本项目执行《苏州城市建设投资发展（集团）有限公司工程建设项目承包人不良行为记录管理办法（试行）》要求，进行承包人不良行为记录管理。

12、政府书面/或口头通知（须立即办理延期手续）发文要求的工程停工，不得提出费用索赔。

13、如发包人发现承包人存在非法挂靠现象，发包人有权没收履约保函，并上报建设主管部门。

14、每次付款需开具的发票类型为“增值税专用发票”。

15、合同终止：在合同履行期间，如承包人违约，导致发包人无法如期实现本合同或合同无法继续履行，经发包人书面催告仍未及时纠正的，发包人有权书面通知承包人终止本合同。合同终止后除按本合同条款承担违约责任外，还应向发包人承担赔偿责任实际损失的责任，发包人有权从应支付承包人的工程款、已缴付的履约保证金或银行履约保函等可扣款项中扣除（若上述款项不足或没有可扣款项，承包人应另行向发包人支付）。对承包人已实际完成的工程量，发包人按委托审计机构出具的审计报告予以支付工程款。承包人在收到终止合同通知的 10 日内须将其所有的机器设备等财产运出工程现场。未在规定期限内运出的物品视为放弃财产，发包人有权自行处理。

16、在项目实施过程中，若发生承包人对合法分包单位、二次发包单位以及相关材料商付款履约不到位导致项目进度明显滞后，或发包人/代建人接到上述单位投诉，经核实承包人确实存在违约，发包人有权督促承包人按期履约（如要求承包人提供对相关单位的打款记录），同时发包人保留整个项目资金追溯的权利，

17、工地上的生活污水及废水应排入公共污水管网。临时排污须由承包人负责接通至市政污水主井，并向相关部门报批开通且承担与此有关的所有费用，发包人不承担有关污水管网连接中的一切责任。

---

18、发包人提出样板先行区域、部位、工序等相关要求时，承包人应无条件响应且样板需经监理、发包人及其他相关单位确认后，才能正式实施，费用已包含在报价中。

19、智能制造相关要求：

按照苏智能建造〔2024〕1号《关于全面引导应用智能建造技术的通知》和苏智能建造〔2024〕2号《关于全面推进我市智能施工电梯应用的通知》等文件要求，本项目关于智能建造要求约定如下：

19.1、智能施工电梯：本项目施工升降机需全部使用智能施工电梯（含智能层站门）。智能施工电梯需接入苏州市智能建造监管平台（如需）及苏州城投项目投资管理有限公司智能建造监管平台。应用智能施工电梯，施工总承包单位应组织相关专业分包单位编制智能施工电梯安装、拆卸、使用专项施工方案，按照超危大工程的管理规定组织专家论证，未通过专家论证的不得实施。未按要求实施的按每台施工电梯每月1万元扣除违约金，直至整改到位。上述措施及费用承包人在投标时自行考虑，结算不调整。

19.2、智能安全帽：承包人项目经理、技术负责人、安全员、质量员、施工员及各专业分包或劳务班组的项目经理、技术负责人、安全员、质量员、施工员及危大工程的巡检人员和特种作业人员，全需配戴智能安全帽（带摄像头版本PRO版本），对巡查工地现场情况进行动态监管。工地门卫配置不少于20顶智能安全帽（带芯片版本普通版本），供访客、临时小工进入场地内配戴。智能安全帽需接入代建单位苏州城投项目投资管理有限公司智能建造监管平台。未按要求佩戴或配置智能安全帽的扣除违约金1000元/人次。上述措施及费用承包人在投标时自行考虑，结算不调整。

19.3、智能安全带：本项目需配备10条以上智能安全带，作为登高作业人员使用。智能安全带需接入代建单位苏州城投项目投资管理有限公司智能建造监管平台。未按要求佩戴或配置智能安全带的扣除违约金1000元/人次。上述措施及费用承包人在投标时自行考虑，结算不调整。

19.4、智能建造机器人：本项目需全面推广使用建筑机器人辅助施工，推进混凝土整平机器人、座驾式抹光机器人、墙面打磨机器人、腻子油漆施工一体机等应用，使用面积不少于该对应作业的50%。同时选择无人机巡检机器人、清扫一体机器人、搬运机器人等进行相关应用。未按要求应用智能建造机器人的扣除违约金10万元/项。智能建造机器人使用需接入代建单位苏州城投项目投资管理有限公司智能建造监管平台。上述措施及费用承包人在投标时自行考虑，结算不调整。

本项目要求创建市级及以上智能建造示范项目，相关增加费由承包人在投标时自行考虑，结算不调整。若承包人未能创建苏州市级及以上智能建造示范项目的扣除违约金10万元。

20、凡合同条款未尽事宜，按有关法律法规规定执行。

---

## 附件

- 附件 1：承包人承揽工程项目一览表
- 附件 2：发包人供应材料设备一览表
- 附件 3：工程质量保修书
- 附件 4：主要建设工程文件目录
- 附件 5：承包人用于本工程施工的机械设备表
- 附件 6：承包人主要施工管理人员表
- 附件 7：分包人主要施工管理人员
- 附件 8：履约担保格式
- 附件 9：预付款担保格式
- 附件 10：支付担保格式
- 附件 11：暂估价一览表
- 附件 12：廉政合同
- 附件 13：项目建设合同履约考核办法
- 附件 14：安全施工与文明现场协议书
- 附件 15：施工现场安全文明标准
- 附件 16：江苏省智慧工地（安全部分）实施指南
- 附件 17：品牌表





---

## 附件 3:

### 工程质量保修书

发包人（全称）：

承包人（全称）：

为保证在合理使用期内正常使用，发承包双方协商一致签订工程质量保修书。承包人在保修期内按照管理规定双方约定承担工程质量保修责任。

#### 一、工程质量保修范围和内容

质量保修范围包括地基基础工程、主体结构工程、屋面防水工程和双方约定的其他土建工程，以及电气管线、上下水管的安装工程，供热、供冷系统工程等项目。具体质量保修内容双方约定如下：承包人施工的全部内容。

#### 二、质量保修期

质量保修期从工程实际竣工之日算起。分单项竣工验收的工程，按单项工程分别计算质量保修期。

双方根据国家有关规定，结合具体工程约定质量保修期如下：

1. 土建工程为 按规定 年，屋面外墙防水工程为 5 年；
2. 电气管线、上下水管线安装工程为 2 年；
3. 装修工程为 2 年
4. 供热及供冷为 2 个采暖期和供冷期；
5. 室外的上下和小区道路等市政公用工程为 5 年；
6. 其他约定： 。

#### 三、质量保修责任

1. 属于保修范围和内容的项目，承包人应在接到修理通知之日后 7 天内派人修理。承包人不在约定期限内派人修理，发包人可委托其他人修理，修理费从质量保修金内扣除。

2. 发生须紧急抢修事故（如上水跑水、暖气漏水漏气、燃气漏气等），承包人接到事故通知后，应立即到达事故现场抢修。非承包人施工质量引起的事故，抢修费由发包人承担。

3. 在国家规定的工程合理使用期限内，承包人确保地基基础工程和主体结构的质量。因承包人原因致使工程在合理使用期限内造成人身和财产损害得，承包人应承担损害赔偿责任。

#### 四、质量保修金的支付

---

本工程承包人向发包人支付质量保修金为工程审定价款的 3%。

#### 五、质量保修金的返还

质量保修金返还：本工程质量缺陷责任期为两年，单项工程竣工结算审核报告已出具且通过竣工验收并移交满两年，相关工程无质量问题，缺陷责任期解除证书签署后退还(无息)。

#### 六、其他

双方约定的其他工程质量保修责任事项：  /  。

本工程质量保修书作为施工合同的附件，由施工合同发承包双方共同签署。

发包人(公章)：

承包人(公章)：

法定代表人(签字)：

法定代表人(签字)：

年月日年月日







附件 6:

承包人主要施工管理人员表

名称	姓名	职务	职称	主要资历、经验及承担过的项目
一、总部人员				
项目主管				
其他人员				
二、现场人员				
项目经理				
项目副经理				
技术负责人				
造价管理				
质量管理				
材料管理				
计划管理				
安全管理				
其他人员				

附件 7:

分包人主要施工管理人员表

名称	姓名	职务	职称	主要资历、经验及承担过的项目
一、总部人员				
项目主管				
其他人员				
二、现场人员				
项目经理				
项目副经理				
技术负责人				
造价管理				
质量管理				
材料管理				
计划管理				
安全管理				
其他人员				

---

## 附件 8：

### 履约担保

（发包人名称）：

鉴于（发包人名称，以下简称“发包人”）与（承包人名称）（以下称“承包人”）于年月日就（工程名称）施工及有关事项协商一致共同签订《建设工程施工合同》。我方愿意无条件地、不可撤销地就承包人履行与你方签订的合同，向你方提供连带责任担保。

1. 担保金额人民币（大写）元（¥）。
2. 担保有效期自你方与承包人签订的合同生效之日起至你方签发或应签发工程接收证书之日止。
3. 在本担保有效期内，因承包人违反合同约定的义务给你方造成经济损失时，我方在收到你方以书面形式提出的在担保金额内的赔偿要求后，在 7 天内无条件支付。
4. 你方和承包人按合同约定变更合同时，我方承担本担保规定的义务不变。
5. 因本保函发生的纠纷，可由双方协商解决，协商不成的，任何一方均可提请仲裁委员会仲裁。
6. 本保函自我方法定代表人（或其授权代理人）签字并加盖公章之日起生效。

担保人：（盖单位章）

法定代表人或其委托代理人：（签字）

地址：

邮政编码：

电话：

传真：

年月日

---

## 附件 9：

### 预付款担保

（发包人名称）：

根据（承包人名称）（以下称“承包人”）与（发包人名称）（以下简称“发包人”）于年月日签订的（工程名称）《建设工程施工合同》，承包人按约定的金额向你方提交一份预付款担保，即有权得到你方支付相等金额的预付款。我方愿意就你方提供给承包人的预付款为承包人提供连带责任担保。

1. 担保金额人民币（大写）元（¥）。
2. 担保有效期自预付款支付给承包人起生效，至你方签发的进度款支付证书说明已完全扣清止。
3. 在本保函有效期内，因承包人违反合同约定的义务而要求收回预付款时，我方在收到你方的书面通知后，在 7 天内无条件支付。但本保函的担保金额，在任何时候不应超过预付款金额减去你方按合同约定在向承包人签发的进度款支付证书中扣除的金额。
4. 你方和承包人按合同约定变更合同时，我方承担本保函规定的义务不变。
5. 因本保函发生的纠纷，可由双方协商解决，协商不成的，任何一方均可提请仲裁委员会仲裁。
6. 本保函自我方法定代表人（或其授权代理人）签字并加盖公章之日起生效。

担保人：（盖单位章）

法定代表人或其委托代理人：（签字）

地址：

邮政编码：

电话：

传真：

年月日

---

## 附件 10:

### 支付担保

(承包人):

鉴于你方作为承包人已经与(发包人名称)(以下称“发包人”)于年月日签订了(工程名称)《建设工程施工合同》(以下称“主合同”),应发包人的申请,我方愿就发包人履行主合同约定的工程款支付义务以保证的方式向你方提供如下担保:

#### 一、保证的范围及保证金额

1. 我方的保证范围是主合同约定的工程款。
2. 本保函所称主合同约定的工程款是指主合同约定的除工程质量保证金以外的合同价款。
3. 我方保证的金额是主合同约定的工程款的%,数额最高不超过人民币元(大写: )。

#### 二、保证的方式及保证期间

1. 我方保证的方式为: 连带责任保证。
2. 我方保证的期间为: 自本合同生效之日起至主合同约定的工程款支付完毕之日后日内。
3. 你方与发包人协议变更工程款支付日期的,经我方书面同意后,保证期间按照变更后的支付日期做相应调整。

#### 三、承担保证责任的形式

我方承担保证责任的形式是代为支付。发包人未按主合同约定向你方支付工程款的,由我方在保证金额内代为支付。

#### 四、代偿的安排

1. 你方要求我方承担保证责任的,应向我方发出书面索赔通知及发包人未支付主合同约定工程款的证明材料。索赔通知应写明要求索赔的金额,支付款项应到达的账号。
2. 在出现你方与发包人因工程质量发生争议,发包人拒绝向你方支付工程款的情形时,你方要求我方履行保证责任代为支付的,需提供符合相应条件要求的工程质量检测机构出具的质量说明材料。

3. 我方收到你方的书面索赔通知及相应的证明材料后 7 天内无条件支付。

#### 五、保证责任的解除

1. 在本保函承诺的保证期间内,你方未书面向我方主张保证责任的,自保证期间届满

---

次日起，我方保证责任解除。

2. 发包人按主合同约定履行了工程款的全部支付义务的，自本保函承诺的保证期间届满次日起，我方保证责任解除。

3. 我方按照本保函向你方履行保证责任所支付金额达到本保函保证金额时，自我方向你方支付（支付款项从我方账户划出）之日起，保证责任即解除。

4. 按照法律法规的规定或出现应解除我方保证责任的其他情形的，我方在本保函项下的保证责任亦解除。

5. 我方解除保证责任后，你方应自我方保证责任解除之日起个工作日内，将本保函原件返还我方。

#### 六、免责条款

1. 因你方违约致使发包人不能履行义务的，我方不承担保证责任。

2. 依照法律法规的规定或你方与发包人的另行约定，免除发包人部分或全部义务的，我方亦免除其相应的保证责任。

3. 你方与发包人协议变更主合同的，如加重发包人责任致使我方保证责任加重的，需征得我方书面同意，否则我方不再承担因此而加重部分的保证责任，但主合同第 10 条（变更）约定的变更不受本款限制。

4. 因不可抗力造成发包人不能履行义务的，我方不承担保证责任。

#### 七、争议解决

因本保函或本保函相关事项发生的纠纷，可由双方协商解决，协商不成的，按下列第种方式解决：

（1）向仲裁委员会申请仲裁；

（2）向人民法院起诉。

#### 八、保函的生效

本保函自我方法定代表人（或其授权代理人）签字并加盖公章之日起生效。

担保人：（盖章）

法定代表人或委托代理人：（签字）

地址：

邮政编码：

传真：

---

年月日

---

附件 11：

11-1 材料暂估价表







---

## 附件 12:

### 项目廉洁责任书

工程项目名称: 苏地 2012-G-68(2)号地块项目施工总承包

建设单位(甲方):

承建单位(乙方):

为加强工程建设中的廉政建设,规范建设工程项目承包双方的各项活动,防止发生各种谋取不当利益的违法违纪行为,保护国家、集体和当事人合法权益,根据国家有关工程建设的法律法规和廉政建设责任制规定,特订立本廉洁责任书。

#### 第一条 甲乙双方的责任

(一)应严格遵守国家关于市场准入、项目招标投标、工程建设、施工安装和市场活动等有关法律、法规,相关政策,以及廉政建设的各项规定。

(二)严格执行建设工程项目承发包合同文件,自觉按合同办事。

(三)业务活动必须坚持公开、公平、公正、诚信、透明的原则。(除法律法规另有规定者外),不得为获取不正当的利益,损害国家、集体和对方的利益,不得违反工程建设管理、施工安装的规章制度。

(四)发现对方在业务活动中有违规、违纪、违法行为的,应及时提醒对方,情节严重的应向其上级主管部门或纪检监察、司法等有关机关举报。

#### 第二条 甲方的责任

甲方的领导和从事该建设工程项目的工作人员,在工程建设的事前、事中、事后应遵守以下规定:

(一)不准向乙方和有关单位索要或接受回扣、礼金、有价证券、贵重物品和好处费、感谢费等。

(二)不准在乙方和有关单位报销任何应由甲方或个人支付的费用。

(三)不准要求、暗示、接受乙方和有关单位为个人装修住房、婚丧、嫁娶、配偶子女的工作安排以及出国(境)、旅游等提供方便。

(四)不准参加有可能影响公正执行公务的乙方和相关单位的宴请和健身、娱乐活动。

(五)不准向乙方介绍或为配偶、子女、亲属参与甲方项目工程施工合同有关的设备、材料、工程分包、劳务等经济活动。不得以任何理由向乙方和有关单位推荐分包单位和要求乙方购买项目工程施工合同规定以外的材料、设备等。

---

### 第三条乙方的责任

应与甲方保持正常的业务交往，按照有关法律法规和程序开展业务工作，严格执行工程建设的有关方针、政策，尤其是有关建筑施工安装的强制性标准和规范，并遵守以下规定：

(一)不准以任何理由向甲方、相关单位及其工作人员索要、接受或赠送礼金、有价证券、贵重物品和回扣、好处费、感谢费等。

(二)不准以任何理由为甲方和相关单位报销应由对方或个人支付的费用。

(三)不准接受或暗示为甲方、相关单位或个人装修住房、婚丧嫁娶，配偶子女的工作安排以及出国(境)、旅游等提供方便。

(四)不准以任何理由为甲方、相关单位或个人组织有可能影响公正执行公务的宴请，健身，娱乐等活动。

### 第四条违约责任

(一)甲方工作人员有违反本责任书第一、二条责任行为的，按照管理权限，依据管理权限，依据有关法律法规和规定给予党纪、政纪处分或组织处理;涉嫌犯罪的，移交司法机关追究刑事责任;给乙方单位造成经济损失的，应予赔偿。

(二)乙方工作人员有违反本责任书第一、三条责任行为的，按照管理权限，依据有关法律法规的规定给予党纪、政纪处分或组织处理;涉嫌犯罪的，移交司法机关追究刑事责任;给甲方单位造成经济损失的，应予赔偿。

**第五条** 本责任书作为工程施工合同的附件，与工程施工合同具有同等法律效力，经双方签署后立即生效。

**第六条** 本责任书的有效期为双方签署之日起至该工程项目竣工验收合格时止。

**第七条** 本责任书一式六份，由甲、乙双方各执二份，送交甲、乙双方的监督部门各一份。

甲方单位（签字）： 乙方单位（签字）：

法定代表人： 法定代表人：

地址： 地址：

电话： 电话：

年月日 年月日

邮政编码： 邮政编码：

---

## 附件 13:

# 项目建设合同履约考核办法

## 第一章总则

**第一条**为切实加强参与公司（以下简称公司）工程项目建设的从业单位管理，逐步建立失信惩戒和诚信激励机制，促进各从业单加强履约意识，并不断完善从业单位优选库，根据公司建设项目的特点，特制定本办法。

**第二条**本办法适用于参与公司所有在建项目的从业单位的履约考核，包括对工程施工单位、监理单位、勘察单位、设计单位、招标代理单位和工程咨询单位的履约考核。

**第三条**公司成立“建设工程合同履约考核工作小组”，具体工作由公司考核工作小组负责统一管理。履约考核应遵循公开、公平、公正和诚实信用的原则。

## 第二章考核依据和考核方法

**第四条**履约考核的主要依据为:公司与各从业单位签订的工程施工合同、委托合同、工程咨询合同、城投公司及建设主管部门下发的其它有关考核管理办法，以及有关法律、法规和规章规定。

**第五条**履约考核工作按季度进行，于每季度最后一个月的上旬开始，对各在建项目的施工单位、监理单位、勘察单位、设计单位、招标代理单位和工程咨询单位进行考核。施工单位、监理单位进行季度履约考核的，履约首期两个月以上按一个季度考核，不足两个月归入下一个季度考核；履约末期一个月以上按一个季度考核，不足一个月不进行考核。设计勘察单位、招标代理单位和工程咨询单位单个项目总服务周期不足一个季度的，按一个季度考核。考核结果由考核小组汇总、整理交上报公司领导。季度考核是指对被考核单位在一个季度内合同履行情况的综合评定。

**第六条**履约情况考核工作实行分级考核、分工负责。考核小组人数不低于 5 人。考核小组每个成员独立打分，各成员考核平均分作为本季度考核的最终得分。

**第七条**考核实行计分制，满分为 100 分。考核小组依据季度考核最终得分确定季度评定等级。在评分过程中，需结合对相应等级的描述。

**第八条**每季度考核结果于下个季度的第一个月 5 日前完成。考核结果应向被考核单位发出书面通知或者告知函，被考核单位需确认回执。评分结果在考核结束后 5 个工作日内告知被考核单位。

---

**第九条**被考核单位对考核结果有异议的，可在知道考核结果 5 个工作日内向考核小组提出书面申诉。考核小组在收到书面申诉材料 5 个工作日内进行调查核实，并按照实际情况做出是否变更考核等级的决定。

### 第三章考核标准

**第十一条**对施工和监理单位的考核标准见附表 1《施工项目合同履行情况考核评分表》、附表 2《监理项目合同履行情况考分表》。

根据考核最终得分，施工和监理考核结果统一用优、良、中、差四个等级进行评定，对应的得分为 95(含 95 分)-100 分为优、91(含 91 分)-95 分为良、81(含 81 分)-90 分为中、80 分及以下为差。被考核单位在履约过程中有下列情况之一的，且得分为 91(含 91 分)-100 分，调整其季度履约考核评定等级为“中”：

(一)项目合同履行质量未达到投标文承诺的质量标准，但通过采取措施可以补救的；

(二)项目合同总进度和分项、分阶段进度未达到投标文件承诺的计划，但尚未对项目总体进度造成不可挽回影响的；

(三)履约项目的档案资料不满足合同规定的要求，将对交、竣工文件的编制产生影响的；

(四)履约现场的文明和安全情况未达到投标文件的承诺或者不满足国家和所在地建设行政主管部门要求，但未发生质量责任事故或者安全责任事故的；

(五)履约期间有违反廉政合同的行为但尚未构成犯罪的；

(六)履约期间发生经招标人批准的项目主要负责人(项目经理或者总监)或者技术负责人的更换，更换后项目主要负责人或者技术负责人管理效果有比较明显下降的；

(七)项目主要人员(项目经理、项目总工、总监理)该季度发生 3 次及以上擅自离岗的。

被考核人在履约过程中有下列情况之一的，且得分为 81(含 81 分)以上，调整其季度履约考核评定等级为“差”：

(一)有违法行为，对在建项目造成影响的；

(二)有严重违约行为，对在建项目造成重大损失或者重大影响的；

(三)在质量或者进度方面发生违约问题，经招标人要求整改后仍达不到要求的；

(四)发生重大质量责任事故或者重大安全责任事故的；

(五)履约期间有违反廉政合同的行为并构成犯罪的；

(六)履约期间发生未经招标人批准的项目主要负责人(项目经理或者总监)或者技术负责人或者其它负责人(项目副经理或者总监代表)的更换。

---

**第十二条** 招标代理、造价咨询和勘察设计公司考核结果分优、良、中、差四个等级进行评定，对应的得分为 95(含 95 分)-100 分为优、91(含 91 分)-95 分为良、81(含 81 分)-90 分为中、80 分及以下为差。具体扣分标准见附表 3《招标代理单位合同履行情况考核评分表》、附表 4《勘察设计公司合同履行情况考核评分表》、附表 5《造价咨询单位合同履行情况考核评分表（清单、标底编标）》、附表 6《造价咨询单位合同履行情况考核评分表（结算审计）》、附表 7《造价咨询单位合同履行情况考核评分表（跟踪审计）》。

招标代理、勘察设计公司履约考核实行质量、安全、廉政、保密一票否决制。一票否决的定义是当年季度考核等级为“差”。有下列情形之一的为一票否决：

1. 未取得资格认定证书或超越资格许可范围承接业务的。
2. 采用行贿、回扣、虚假等不正当手段承接业务的。
3. 违反招投标保密制度和规定的。
4. 因勘察设计公司设计不合理导致重大质量、安全事故。
5. 因造价咨询单位提供咨询结果导致委托人重大决策失误或影响建设投资的。
6. 违反廉政廉洁制度和规定的。
7. 存在其它违法、违规、违约行为的。

## 第四章 考核结果与奖惩

**第十三条** 为促进勘察单位、设计单位、招标代理单位和工程咨询单位增强履约意识，逐步建立失信惩戒和诚信激励机制，对业务能力、技术水平、履约意识较强、熟悉公司内部管理制度的从业单位建立“从业单位优选库”，对必须公开招标以外的项目可以择优级推荐或邀请参与投标。

### **第十四条** 对施工单单位考核结果与奖惩

（一）在季度履约考核中被考评为“差”，除按合同条款给予处罚外，对该单位在城投系统内进行通报并上报建设主管部门。自考核日后的进度款暂停支付，直至相关问题整改到位后再行支付，同时需扣除被考核当季度实际完成产值的 5%作为违约金。

（二）在履约期内季度履约考核被评为“中”，除按合同条款给予处罚外，自考核日后的进度款暂停支付，直至相关相关问题整改到位后再行支付，同时需扣除被考核当季度实际完成产值的 2%作为违约金。原属“从业单位优选库”内的单位予以撤消入库资格。

（三）在履约期内季度履约考核被评为“良”，除按合同条款给予处罚外，自考核日后的进度款暂停支付，直至相关相关问题整改到位后再行支付，同时需扣除被考核当季度实际

---

完成产值的 1%作为违约金。原属“从业单位优选库”内的单位予以撤消入库资格。

（四）对于履约期内考核全部为优的从业单位，在城投系统内予以通表扬，根据项目情况给予适当奖励，并推荐入选“从业单位优选库”。

#### **第十五条**对监理单位单位考核结果与奖惩

（一）在季度履约考核中一次及以上被考评为“差”，除按合同条款给予处罚外，对该单位在城投系统内进行通报并上报建设主管部门。自考核日后的进度款暂停支付，直至相关相关问题整改到位后再行支付。相关考核资料编入结算资料中，结算时按实际审定金额（扣除违约金前）的 5%作为违约金一并

计入结算。

（二）在履约期内季度履约考核累计两次及以上被评为“中”，除按合同条款给予处罚外，自考核日后的进度款暂停支付，直至相关相关问题整改到位后再行支付。原属“从业单位优选库”内的单位予以撤消入库资格。相关考核资料编入结算资料中，结算时按实际审定金额（扣除违约金前）的 3%作为违约金，一并计入结算。

（三）在履约期内季度履约考核累计三次及以上被评为“良”，除按合同条款给予处罚外，自考核日后的进度款暂停支付，直至相关相关问题整改到位后再行支付。原属“从业单位优选库”内的单位予以撤消入库资格。相关考核资料编入结算资料中，结算时按实际审定金额（扣除违约金前）的 2%作为违约金，一并计入结算。

（四）对于履约期内考核全部为优的从业单位，在城投系统内予以通表扬，根据项目情况给予适当奖励，并推荐入选“从业单位优选库”。

#### **第十六条**对勘察单位、设计单位、招标代理单位和工程咨询单位考核结果与奖惩

（一）在连续两次履约考核中被评为优的从业单位将编入公司“从业单位优选库”中，入从业单位优选库”的单位将享有业务的优先权。

（二）在连续两次及以上履约考核中被评为“中”，该单位在下一年度将不得承接本公司业务。原属“从业单位优选库”内的单位予以撤消入库资格，结算时按项目应付设计、咨询总费用的 5%作为违约金扣除。

（四）在履约考核中被评为差，除按合同条款给予以处罚，该单位将不得再承接本公司业务，原属“从业单位优选库”内的单位予以撤消入库资格，结算时按项目应付设计、咨询总费用的 10%作为违约金扣除。

## **第五章附则**

---

**第十七条** 本办法由本公司负责解释。

**第十八条** 本办法自颁布之日起施行。

附件：

附表 1：《施工项目合同履行情况考核评分表》

附表 9：项目建设合同履行考核结果通知书

附表 1 《施工项目合同履行情况考核评分表》

xxxx 年第 xx 季度施工单位合同履行情况考核评分表

项目名称:

施工单位:

考核项目	扣分标准	扣	实
		分	得分
组 织管理 (20 分)	将中标合同转让或将合同段全部工作内容肢解后分包, 发生一例扣 5 分		
	无考勤制度扣 2 分, 考勤不认真每次扣 1 分, 项目经理、技术负责人出勤不符合合同规定, 扣 0.5 分/人天		
	对分包单位管理不到位, 产生不良影响, 扣减 5 分/次。		
	未经建设单位同意, 擅自更换项目经理, 扣 10 分		
资 料方面 (15 分)	验收资料不符合相关规定。施工资料不规范扣 1 分/处		
	未按程序进行报验、验收等扣 3 分/次		
	签证资料申报不及时。至应当申报, 每发生一次扣 1 分		
	签证资料编号不连续且未能说明情况的扣 2 分		
其 他行为 方面 (65 分)	收到质监站或建设单位整改通知书, 每发生一次扣 2 分		
	因承包人原因, 收到建设单位或监理单位发出停工令, 每发生一次扣 10 分		
	有将不合格材料用于本工程行为 (自承包人知道或应当知道直至建设单位或监理单位发出书面通知时), 每发生一次扣 3 分		
	发生未满足季或月进度计划节点工期要求情况, 每拖延一天扣 1 分。		

		不能响应或积极配合建设单位、监理单位对项目管理的具体要求或指令。每发生一类扣 5 分，造成负面影响或严重后果的直接评定“差”		
		工程检查中抽测实体质量不合格扣 6 分/次		
		因施工原因发生一般质量责任事故扣 15 分/次		
		工程变更、签证弄虚作假扣 6 分/次		
		未对职工进行安全生产教育和培训，或者未如实告知有关安全生产事项扣 2 分/次		
		对危险性较大的工程未编制安全专项施工方案并未附安全验算结果扣 2 分/次		
		发生一般安全生产责任事故扣 15 分/次；主要负责人在发生生产安全事故时，不立即组织抢救或者在事故调查处理期间擅离职守或者逃匿扣 15 分/次；未及时、如实报告生产安全事故扣 5 分/次		
		发生重大质量或重大及以上安全生产责任事故，直接评定“差”		
		现场安全文明施工不符合相关要求。发现一处扣 2 分		
		有拖欠工程款、农民工工资、材料款行为，扣减 10 分/次；因恶意拖欠工程款、农民工工资、材料款被有关部门介入约谈、调查、处理，或因拖欠问题造成群体事件或不良社会影响，直接评定“差”		
	加分项目	本工程项目在上级考核检查评比中荣获先进表彰的，可给予 1-5 分的考核加分		
	合计得分			

备注：对应的得分为 95(含 95 分)-100 分为优、91(含 91 分)-95 分为良、81(含 81 分)-90 分为中、80 分及以下为差。各分项分数扣完为止。

---

考评人：日期：

附表 9 《项目建设合同履行考核结果通知书》

## 项目建设合同履行考核结果通知书

（被考核单位）：

依据《项目建设合同履行考核办法》，对你单位年第季度在地块项目中的履约情况进行了考评，评定结果为：综合评分分，等级为，如有异议，请于收到本

---

通知后 5 个工作日内向我单位书面提出复议申请。

特此通知。

年月日

## 回执

本单位于年月日收到公司对我单位在地块项目的年第季度履约情况评定结果通知书。

签收人（签字）：

被考核单位或项目部盖章：

---

## 附件 14:

### 施工与文明现场协议书

发包人：（以下简称甲方）

承包人：（以下简称乙方）

根据有关法律法规及省市有关文件精神，结合本工程的施工特点及本工程安全施工与文明现场的要求，双方签订本安全施工与文明现场协议。本协议作为甲乙双方承发包合同的附件。

一、工程概况：见甲乙双方承发包合同。

二、安全生产目标：安全生产无事故。

三、发包人职责：

1、发包人委托监理单位按国家有关规定检查、指导乙方的安全施工及文明现场管理工作。

2、协调各施工单位之间的交叉关系、施工场地布置等。

3、制定安全、文明施工台帐。

四、乙方职责：

1、工程项目经理为安全文明生产责任人，并建立安全文明生产管理小组。

2、结合本工程实际情况及相关规定，具体制定并在施工中认真执行安全文明生产条例及实施细则。内容须包括以下方面：

2.1 施工现场安全防护工作要按有关规定落实到位；

2.2 对职工进行安全文明教育；

2.3 严格遵守安全生产纪律及各项规定；

2.4 做好场容场貌工作包括工地围挡、道路场地、材料堆放、五牌一图等；

2.5 保持工地卫生状况（职工宿舍、食堂、办公室、厕所、楼地面等）良好；

2.6 做好爱民便民及其它工作；

2.7 做好与相关部门及相关施工单位的协调与配合；

2.8 有关法律、法规、文件要求的其它工作。

3、指定专人配合监理单位做好安全施工日志。

五、如乙方违反相关安全生产规范及本协议的规定进行违章作业，发包人将视该行为为乙方的部分违约。发包人有权要求乙方立即进行整改（必要时发包人有权要求乙方停工进行

---

整改），同时要求乙方承担一定数额的违约金，具体条款及违约金执行《现场管理条例》。

六、因本工程在具体实施过程中存在大量的协调和配合工作。为确保工程高效、顺利地进行，乙方承诺：

1、乙方及其下属人员在与其它部门、单位、个人或在乙方内部之间出现矛盾时，都必须采取友好协商的形式予以解决。

2、乙方确保在本工程范围内乙方的任何人员不以任何理由出现任何暴力行为。

3、如乙方有违反上述约定的行为，发包人将视该行为为乙方的部分违约。发包人有权要求乙方将当事人清退出施工现场，同时要求乙方承担每发生一次不少于 3000 元人民币（当事人 10 人以下）或 5000 元人民币（当事人 10 人以上）的违约金，该违约金将直接从工程进度款中扣除。

七、在乙方工程范围内出现任何安全事故均由乙方负责处理，同时本协议不免除乙方造成不良后果后所应承担的法律责任及其它责任。

八、本协议经签字盖章后生效。

九、本协议一式陆份，甲乙双方各执叁份。

发包人：（盖章）乙方：（盖章）

法定代表人（或授权代理人）：法定代表人（或授权代理人）：

日期：年月日日期：年月日

---

附件 15:

## 施工现场安全文明标准

---

**安全生产部**  
**2019 年 3 月**

---

为了更好地贯彻落实“安全第一、预防为主、综合治理”的安全生产方针，进一步提高施工现场安全生产和文明施工水平，在总结近几年安全生产管理经验的基础上，遵循国家和地方现行有关安全技术标准、规范要求，结合公司实际情况，编制《施工现场安全文明标准》。**所有未尽事宜、低于现行标准规范处或与现行标准规范相悖处，均以现行规范为准；高于现行规范处，以本文件为准。**

## 1、依据法律法规及标准规范

### 1.1、法律

- (1) 中华人民共和国消防法（主席令第 6 号）
- (2) 中华人民共和国环境保护法（主席令第 22 号）
- (3) 中华人民共和国职业病防治法（主席令第 52 号）
- (4) 中华人民共和国安全生产法（主席令第 70 号）
- (5) 中华人民共和国建筑法（主席令第 91 号）

### 1.2、法规

- (1) 建设项目环境保护条例（国务院令第 252 号）
- (2) 建设工程安全生产管理条例（国务院令第 393 号）
- (3) 危险化学品安全管理条例（国务院令第 591 号）

### 1.3、规章

- (1) 劳动防护用品监督管理规定（国家安监总局令第 1 号）
- (2) 生产经营单位安全培训规定（国家安监总局令第 3 号及最新修订）
- (3) 城市建筑垃圾管理规定（中华人民共和国建设部令第 139 号）
- (4) 《危险性较大的分部分项工程安全管理规定》（中华人民共和国住房和城乡建设部令第 37 号）
- (5) 关于印发《企业安全生产费用提取和使用管理办法》的通知（财企{2012}16 号）
- (6) 住房和城乡建设部办公厅关于实施《危险性较大的分部分项工程安全管理规定》有关问题的通知建办质〔2018〕31 号
- (7) 建筑起重机械安全监督管理规定（中华人民共和国建设部 166 号令）
- (8) “苏州建筑工地施工现场监管系统平台”的通知（苏住建质【2016】53 号）
- (9) 《关于进一步有效推动和落实视频监控工作的通知》（苏建质安监【2018】2 号）

### 1.4、规范

- (1) 《施工现场临时建筑物技术规程》（JGJ/T188-2009）

- 
- (2) 《施工临时用电规范》（JGJ46-2012）
  - (3) 《建设工程施工现场消防安全技术规范》（GB50720-2011）
  - (4) 《建筑施工脚手架安全技术统一标准》（GB51210-2016）
  - (5) 《建筑施工高处作业安全技术规范》JGJ 80-2016
  - (6) 《建设工程施工现场环境与卫生标准》（JGJ146-2013）
  - (7) 《建筑施工承插型盘扣式钢管支架安全技术规程》（JGJ231-2010）
  - (8) 《建筑机械使用安全技术规程》（JGJ33-2012）
  - (9) 《塔式起重机安全规程》（GB5144-2006）
  - (10) 《建筑施工作业劳动防护用品配备规范》JGJ 184-2009

## 2、工地大门及围墙

施工现场必须实行封闭管理，沿工地四周连续设置围挡，要求坚固、稳定、统一、整洁、美观。

### 2.1、工地大门

按照各建筑企业标准和现场条件设置。

说明：①大门应庄重美观，大门净高、净宽不小于 4 米。②门口应立门柱和门头，门柱、门头、门扇颜色应为各企业标准色。主入口处围挡应悬挂十牌三图（工程概况牌、管理人员名单及监督电话牌、安全生产牌、文明施工牌、消防保卫牌、施工现场总平面图等）（详见图 2-1、图 2-2、图 2-3、图 2-4）



图 2-1 大门参照图



图 2-2 大门参照图

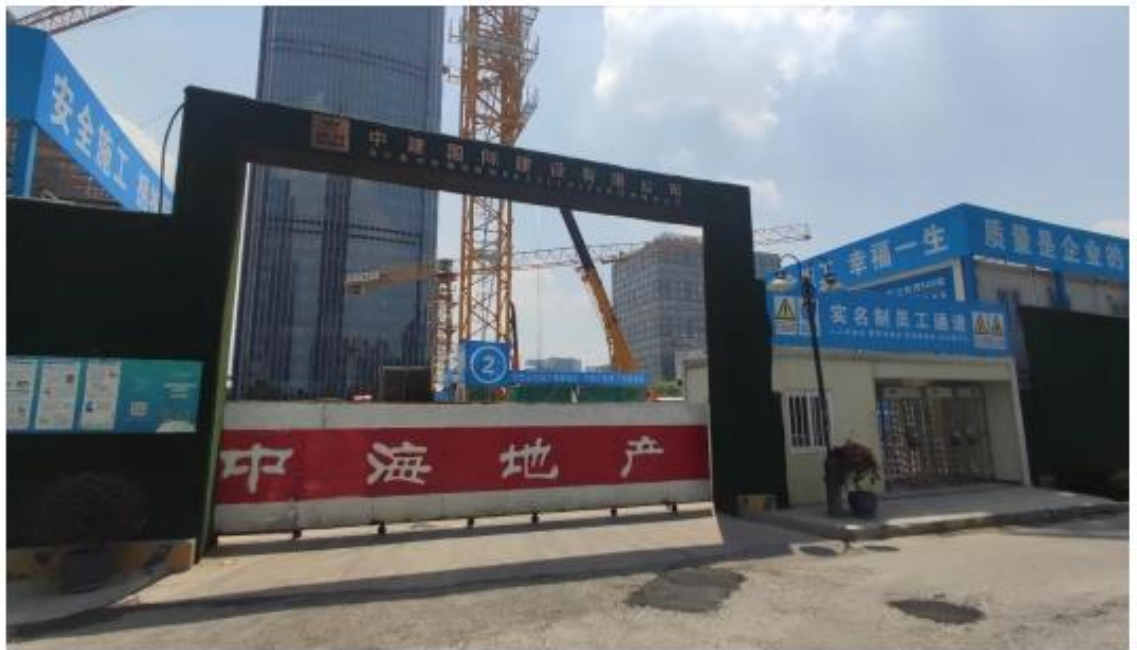


图 2-3 大门参照图



图 2-4 大门参照图

工地大门处应设门卫室，门卫室可采用砌筑或成品活动岗亭，门卫室不得设床铺住人，门卫室外墙上应张贴门卫制度、安全警示牌；值班人员应统一制服，进入施工现场的工作人员应佩戴工作卡。显著位置设置“苏州淞创置业有限公司”标识。（详见图 2-5、图 2-6、图 2-7）



图 2-5 门卫室参照图



图 2-6 门卫室参照图



图 2-7 安全警示牌参照图

## 2.2、围挡

工地围挡高度不得低于 4 米。地块围墙采用彩钢板搭设，保证强度、刚度和稳定性。

围墙上要宣传社会主义核心价值观及建设单位。（详见图 2-9）



图 2-9 围墙参照图

### 3、办公区、生活区

根据场地条件合理规划布置，房屋式样根据各企业标准搭设。

要求：①施工现场所有生活用房、办公用房必须严格按照《施工现场临时建筑物技术规程（JGJ/T188-2009）》的要求搭设，并且应符合《建设工程施工现场消防安全技术规范》（GB50720-2011）中防火规定，符合《建设工程施工现场环境与卫生标准》（JGJ146-2013）；②办公区、生活区宜设置在塔吊机械作业半径之外，并与作业区明显分离；办公区应设置办公室、会议室、食堂、厕所、卫生室、门卫室等，建筑外立面采用玻璃幕墙③办公区、生活区应按照《施工临时用电规范》JGJ46-2012 要求架设用电线路和设备④办公区、生活区四周应设围墙，围墙形式可采用夹心彩钢板；⑤办公区域根据条件划定停车位，设置照明亮化，设置垃圾箱，并应进行绿化、美化。⑥各功能室外门或外墙上应悬挂铭牌，职工宿舍同时还

需悬挂职工宿舍牌。⑦生活区应按经审批通过的设计文件设置火灾自动报警系统和自动喷水灭火系统。⑧生活区应设置照明亮化，并设置密闭式垃圾箱。⑨生活区室外应设置符合《施工临时用电规范》(JGJ46-2012)和《建设工程施工现场消防安全技术规范》(GB50720-2011)要求的集中充电区。(详见图 3-1、图 3-2、图 3-3、图 3-4、图 3-5、图 3-6、图 3-7、图 3-8、图 3-9、图 3-10、图 3-11、图 3-12、图 3-13、图 3-14)



图 3-1 办公区布置参照图



图 3-2 办公区车位设置参照图



图 3-3 办公区绿化、垃圾桶、办公室铭牌设置参照图



图 3-4 办公室铭牌参照图



图 3-5 职工宿舍参照图



图 3-6 职工宿舍牌参照图



图 3-7 办公区绿化美化参照图



图 3-8 办公、生活区设路灯参照图



图 3-9 生活区设火灾报警系统参照图



图 3-10 生活区设消防泵组参照图



图 3-11 生活区设自动喷水灭火系统和火灾自动报警系统参照图

### 3.1、会议室

要求：①会议内应布置 LED 大屏、会议桌、椅子、音箱等；②会议室墙上应悬挂项目组织机构及企业安全质量监督机构公示牌、管理方针、管理目标、工程图片、施工许可证、规划许可证等；③会议室地面铺地砖；面积不小于 160 平方米；④会议室应设置在首层。（详见图 3-12）



图 3-12

### 3.2、办公室

要求：①办公桌椅、文件柜应统一式样；②墙上悬挂各岗位工作职责；进度网络图、总平图、工作制度、小白板。③办公桌上文件资料摆放整齐、地面清洁；④安全帽摆放在统一位置（详见图 3-13、图 3-14）



图 3-13 办公室室内布置参照图



图 3-14 办公室布置参照图

### 3.3、标养室

要求：标准养护室应安装温控设施、喷湿设施、供水设施，应在房屋对角墙体位置布置不少于两个温湿度表。地面上要设置环形水槽，便于排水。标准养护室内应设置试件养护架，养护架须具有一定的刚度，其高度不宜超过 150cm，分层搁架应镂空处理，保证试块养生效果。（详见图 3-15）



图 3-15 标养室参照图

### 3.4、样品室

要求：样品室应设置摆放架，便于封样物品的展示和存放。（详见图 3-16）



图 3-16 样品室参照图

### 3.5、文体活动室

主要用于展示公司企业文化，员工日常工作、生活动态，也可作为临时培训的载体和为员工的休息区域，缓解工作疲劳的场所。面积不小于 72 平方米（可随项目大小调整）。（详见图 3-17）



图 3-17 文体活动室参照图

### 3.6、医务室

①施工现场配备的急救人员必须经过卫生部门培训，应掌握常用的急救措施，并会使用简单的急救器材，持证上岗；②设医务室主要是对员工疾病进行医治和疾病预防；③医务工作者应有目的、有计划向员工进行卫生知识宣传教育，培养员工良好的卫生习惯，做好卫生培训工作；④医务室应配备诊察床、药品柜、诊察凳、血压计、高压灭菌设备、体温计、诊察桌、听诊器、注射器、紫外线灯、担架、纱布罐、污物桶、绷带、止血带等急救器材。（详见图 3-18）



图 3-18 医务室参照图

### 3.7、职工宿舍

要求①宿舍床铺不得超过 2 层，严禁使用通铺，保证不低于 4 平方米/人；②宿舍应安装空调，有防蚊、防蝇措施，保持内务清洁卫生，空调单独设置用电回路；③宿舍区应采用安全电压供电，宿舍内仅可设置人均不少于一个的手机 USB 充电插座；④宿舍内严禁使用明火；⑤地面铺地砖；⑥每人配备铁皮柜一个；⑦宿舍内设火灾自动报警设施和自动喷水灭火设施。（详见图 3-19、图 3-20、图 3-21）



图 3-19 宿舍布置参照图（喷淋、烟感等）



图 3-20 宿舍设手机充电插座参照图



图 3-21 宿舍区布置参照图

### 3.8、食堂、餐厅

要求：①食堂应设置在首层，并于与厕所、垃圾站、有毒有害场所等污染源的距离不得小于 20 米，食堂制作间采用单层建筑，应与宿舍和办公用房分别设置，满足安全距离；②食堂、餐厅地面贴防滑地砖、加工台、灶台、售饭窗及其周边贴白色墙砖；③食堂应做到生熟分开；④食堂内在醒目处张挂卫生许可证、健康证、和卫生责任制度；⑤就餐点设置封闭泔水桶，并做消毒处理，严禁乱丢、乱倒剩饭剩菜；⑥出售的饭菜必须留样；⑦采用生物油或电做燃料。（详见图 3-22）



图 3-25 食堂布置参照图

### 3.9、职工浴室

要求：①淋浴间必须与厕所分开设置，按人数比例设置男女淋浴室；②使用太阳能热水器，冬季应向工人提供热水；③淋浴间照明应采用防水灯头、防水开关；④地面铺贴地砖（详见图 3-23）



图 3-23 职工浴室参照图

### 3.10、洗衣房

生活区应设置洗衣房及洗衣机，方便工人洗衣。（详见图 3-24、图 3-25）



图 3-24 集中盥洗区参照图



图 3-25 集中盥洗区参照图

### 3.11、厕所

要求：①办公区、生活区应设置水冲式厕所，严禁使用旱厕；②厕所外墙大面刷白，室内地

面墙面应贴墙砖和地砖；③高层建筑应设置临时移动厕所；④厕所应设专人负责清扫、消毒。

（详见图图 3-26、图 3-27）



图 3-26 职工厕所参照图



图 3-27 移动厕所参照图

### 3.12、电瓶车集中停放、充电区

- 要求：①办公生活区应设置电瓶车车棚，电瓶车车棚应远离宿舍和办公等人员活动场所；  
②车棚内应设置电瓶车集中充电区，电瓶车充电应符合安全用电要求。（详见图 3-31）



图 3-28 电瓶车充电区参照图

### 13、集中晾晒区

- 要求：①生活区内应设置集中晾晒区；②晾晒区应坚固、美观、实用。（详见图 3-29、  
图 3-30）



图 3-29 集中晾晒区参照图

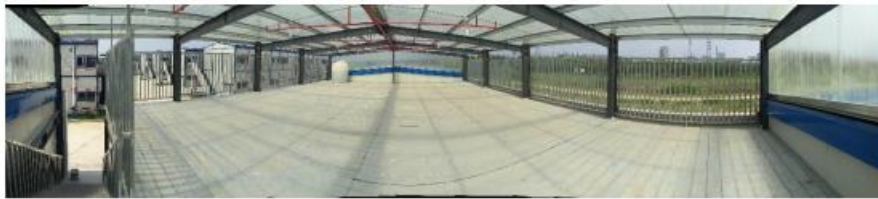


图 3-30 集中晾晒区参照图

#### 4、消防安全

要求：①建立健全消防管理组织，消防管理制度，明确各岗位消防职责；②明确各区域消防责任人；③应编写消防应急预案，并定期组织演练；④定期组织消防培训；⑤现场动用明火必须办理审批手续，并有专人监护；⑥根据实际情况依据《建设工程施工现场消防安全技术规范》（GB50720-2011）要求配备消防设施和消防器材。（详见图 4-1、图 4-2、图 4-3、图 4-4、图 4-5、图 4-6）



图 4-1 工地专用消防柜图 4-2 消火栓系统参照图



图 4-3 消防水箱和消防泵组参照图



4-4 食堂消防设施参照图



图 4-5 室内设喷淋、烟感参照图



图 4-6 室外消火栓系统参照图

## 5、绿色施工及污染防治

为了进一步加强建筑工地安全文明管理，达到建筑绿色二星级标准，施工单位应制定详细的绿色二星建筑实施方案，包括但不限于以下内容：施工现场严禁焚烧各类废弃物；施工现场进出口应设置冲洗台，运输车辆未经冲洗不得驶出工地；（详见图 5-1）运输容易散落、飞扬、洒漏的物料车辆，必须采取措施封闭，保证车辆清洁；在建工程场区道路应硬化，裸露的场地和堆放的土方应覆盖或绿化。（详见图 5-2、图 5-3）

### 1、设置冲洗台



图 5-1 设置冲洗台参照图

### 2、工程现场场地绿化



图 5-2 裸土绿化参照图

### 3、场地阻燃密目网覆盖

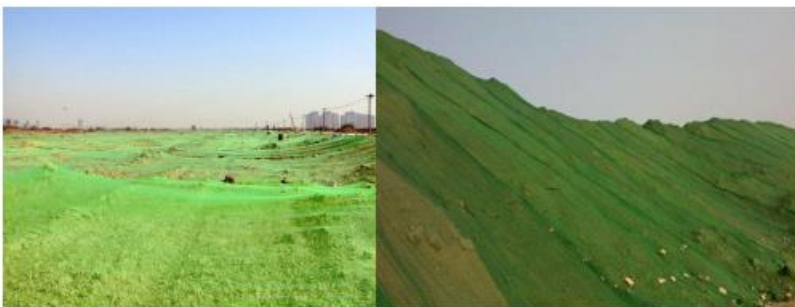


图 5-3 裸土（堆土）阻燃密目网覆盖参照图

### 4、建筑物内垃圾应采用容器或搭设专用封闭式垃圾道的方式清运，严禁凌空抛掷。

### 6、防护棚（安全通道）

①在进入建筑物入口处，处于起重设备机臂回转范围之内，或上下层交叉作业时，下层作业的位置处于坠落半径之内时，均需设置防护棚，应按照《建筑施工高处作业安全规范》（JGJ80-2016）及《建筑施工脚手架安全技术统一标准》GB51210-2016 搭设。

②防护棚（安全通道）的架体构造、搭设与材质应符合设计要求。

③防护棚（安全通道）采用双层防护，两层之间间距不小于 700mm，双层满铺脚手板。防护棚长度根据建筑物高度与可能坠落半径确定

④防护棚（安全通道）顶层设置防护栏杆，栏杆涂刷间距为 400mm 黄黑相间警示油漆，并满挂阻燃密目立网。

⑤防护棚（安全通道）两侧应设置斜撑，并满挂阻燃密目网，所有水平杆伸出立杆外侧 100mm。

⑥防护棚（安全通道）进口两侧应搭设钢立柱，在通道防护棚进口处张挂安全警示标志牌和安全宣传标语。

⑦进入施工现场应设置实名制员工通道，配备人脸识别系。

⑧防护棚（安全通道）应经验收合格后使用。（详见图 6-1、图 6-2）



图 6-1 安全通道参照图



图 6-2 安全入口参照图

## 7、临边、洞口防护

根据《建筑施工高处作业安全技术规范》(JGJ80-2016)要求,对临边洞口应进行防护。

### 7.1、水平洞口

#### ①边长在 25~500mm 的洞口防护

采用满足承载力要求的盖板覆盖,并固定牢固,面刷黄黑相间的警示油漆,间距 20cm,角度 45°。(详见图 7-1)



图 7-1 边长在 25~500mm 的水平洞口防护效果图(颜色为黄黑相间)

②边长在 500~1500mm 的洞口防护

采用专项设计盖板覆盖,并固定牢固,面刷黄黑相间的警示油漆,间距 20cm,角度 45°。

(详见图 7-2)



图 7-2 边长在 500~1500mm 的水平洞口防护效果图(颜色为黄黑相间)

③边长大于 1500mm 的洞口防护

洞口采用安全平网封闭,洞口四周设置高度不小于 1.2 米的防护栏杆,立杆间距不大于 1800mm,横杆间距不大于 600mm,确保在上下横杆和立杆任何处,均能承受任何方向的最小 1KN 外力作用;防护栏杆下部设置 200mm 高挡脚板;防护栏杆及挡脚板刷涂间距 400mm 黄黑相间的警示油漆;并在外侧满挂阻燃密目网,并悬挂“当心坠落”警示标志。(详见图 7-3)



图 7-3 边长大于 1500mm 的水平洞口防护效果图(颜色为黄黑相间)

## 7.2、电梯井、竖向洞口防护

①电梯井洞口采用符合要求的全封闭钢质安全门防护,并挂阻燃密目立网。钢材采用国家标准材料,制作严格按图施工,尺寸正确,电焊接点牢固,达到安全防护之目的;安全门安装离地高度不应大于 50mm,固定牢固;电梯安全门采用黄色,喷漆均匀门下部档脚板采用黄、黑间隔,宽度为 150 mm,60 度斜向布置。(详见图 7-4)

②在进入电梯安装施工工序之前,井道内应每隔 10 米且不大于 2 层加设一道水平安全网。电梯井内平网网体与井壁的空隙不得大于 25mm,安全网拉结应牢固。电梯井内的施工层上部,应设置隔离防护设施。(详见图 7-5)

③当竖向洞口短边尺寸小于 500mm 时，应封闭。

④当竖向洞口短边尺寸大于等于 500mm 时，应在临空一侧设置高度不小于 1.2 米的防护栏杆，并挂阻燃密目式安全立网，设置挡脚板。（详见图 7-6）



图 7-4 电梯井洞口防护正立面图

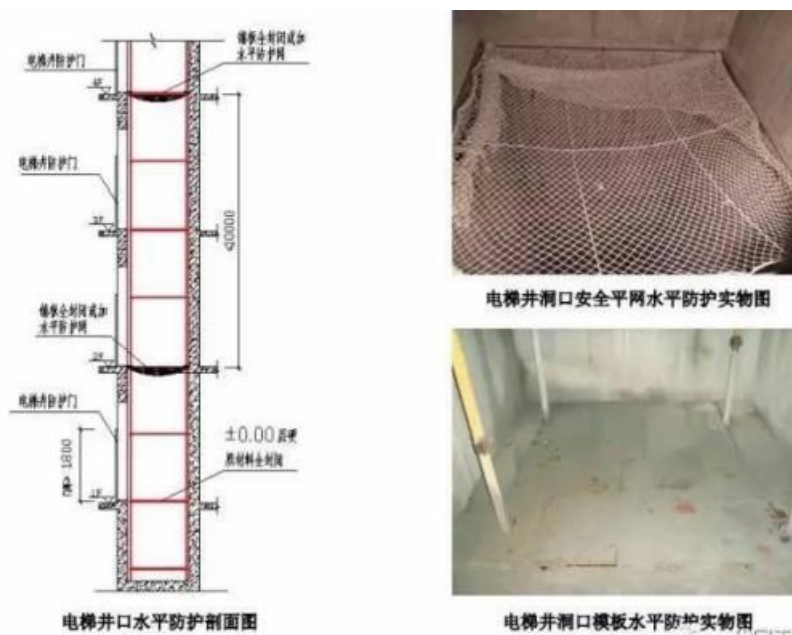


图 7-5

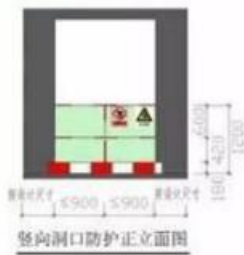


图 7-6

### 7.3、临边防护

#### 1、基坑临边防护

①基坑开挖深度超过 2.0m 时，应设置临边防护栏杆，采用满足规范要求的工具式围挡。

②基坑开挖深度超过 4 米或开挖未超过 4 米但地质条件、周围环境复杂的基坑工程，必须编制安全专项施工方案，施工单位应组织专家对专项方案进行论证。

③排水沟设置在基坑外侧，基坑顶面应有排水沟，排水沟宽度不宜小于 0.3 米方向 $\geq 3\%$ 的坡度；

④基坑施工必须设置符合要求的人员上下通道；（详见图 7-8）

⑤安全通道栏杆采用双道栏杆形式，钢管涂刷黄黑相间油漆以示警戒，防护内侧满挂安全阻燃密目网，外侧设 20cm 高踢脚板。（详见图 7-7）



图 7-7 基坑临边围护参照图图 7-8 基坑通道临边防护参照图

## 2、楼梯临边防护

①楼梯及休息平台临边采用符合要求的工具式钢管防护栏杆并固定牢固，转弯部位用弯头式。

②防护栏杆的水平杆、立杆必须刷 400mm 相间的黄黑警示油漆。

③临边高度大于 2.0m 的梯段必须满挂阻燃密目立网。

④楼梯间必须设置安全电压供电的照明系统。（详见图 7-9）



图 7-9 楼梯临边防护参照图

### 3、屋面、楼层临边防护

- ①当临边窗台或女儿墙高度 $\leq 800\text{mm}$ ，外侧高差大于  $2.0\text{m}$  时，需进行临边防护。
- ②楼层周边临边采用符合要求的工具式围护并固定牢固。（详见图 7-10）
- ③楼层内的临边防护采用防护栏杆的水平杆、立杆必须刷  $400\text{mm}$  相间的黄黑警示油漆，固定牢固。（详见图 7-11）



图 7-10 楼层临边防护参照图 图 7-11 洞口临边防护参照图

### 7.4、施工电梯防护

- ①施工电梯底面吊笼入口处需搭设安全通道，做法参加上文中“6、安全通道”。
- ②施工电梯防护应单独搭设，与外架完全分开，每层平台两侧设两道防护栏杆，底部设置  $200\text{mm}$  高挡脚板。挡脚板涂刷  $150\text{mm}$  相间的黄黑警示油漆，防护栏杆均涂刷  $400\text{mm}$  相间的黄黑警示油漆，满挂阻燃密目网或防护栏板。所有水平杆控制伸出立杆外侧  $100\text{mm}$ 。
- ③施工电梯平台严格按照经审查合格的施工方案进行搭设。
- ④施工电梯平台每层应设置连墙件，平台至吊笼间距不得坠物。
- ⑤施工电梯卸料平台进出口设置安全防护门。（详见图 7-12、图 7-13）



图 7-12 施工电梯入口安全通道参照图 图 7-13 卸料平台安全防护门参照图

### 7.5、卸料平台

为进一步规范现场施工作业，消除安全隐患，积极预防事故的发生。严禁不搭设卸料平台而直接将物料放在脚手架上进行吊装。

- ①卸料平台应严格执行《建筑施工高处作业安全技术规范》JGJ 80-2016 规范
- ②卸料平台的制作安装必须编制专项施工方案，经设计计算并审核通过后，方可实施。
- ③在卸料平台的明显处应设置安全警告标志牌，标明使用要求和限载重量。（详见图

7-14）



卸料平台限载标识牌 (xx吨)			
6m钢管	xx根	模板木枋	xx m <sup>3</sup>
4m钢管	xx根	吊斗	xx kg
1.5m钢管	xx根	扣件	xxx套

图 7-14 卸料平台限载标识牌参照图

④卸料平台在搭拆（制作、安装）之前，施工、监理单位应严格按照相关要求履行开工安全条件审查程序，必须组织对作业人员进行安全技术交底，形成书面交底记录。作业人员必须持有由建设行政主管部门颁发的架工证、电焊工证等。

⑤卸料平台搭拆（移位安装）时，应设置警戒区，禁止无关人员进入施工现场。搭拆过程中，施工单位必须派专人进行安全监护，监理人员必须进行安全旁站，杜绝一切违章、冒险作业行为。

- ⑥卸料平台下四周应做防坠措施。（详见图 7-15）



图 7-15 卸料平台参照图

## 7.6、外脚手架防护

要求:

①脚手架采用承插型盘扣式脚手架。外脚手架搭设拆除必须严格按照《建筑施工脚手架安全技术统一标准》(GB51210-2016)和《建筑施工承插型盘扣式钢管支架安全技术规程》(JGJ231-2010)执行。双排脚手架搭设高度在 24 米以下时,按《建筑施工承插型盘扣式钢管支架安全技术规程》(JGJ231-2010)构造要求搭设,双排脚手架搭设高度不宜超过 24 米,确需超过 24 米时,应按《建筑施工承插型盘扣式钢管支架安全技术规程》(JGJ231-2010)对其结构构件及立杆地基承载力进行设计计算并编制专项施工方案;

②进场主要构配件的材质及制作质量要求符合《建筑施工承插型盘扣式钢管支架安全技术规程》(JGJ231-2010)要求,并经复检合格后使用。

③属于危大工程的脚手架应按住房和城乡建设部令第 37 号规定组织施工方案审批后实施;属于超过一定规模的危大工程的脚手架应按住房和城乡建设部令第 37 号规定组织施工方案审批和专家论证后实施。

④连墙件应随脚手架高度上升在规定位置处设置,不得任意拆除。加固件、斜杆应与脚手架同步搭设。

⑤作业层应满铺脚手板,外侧应设挡脚板和防护栏杆,防护栏杆可在每层作业面立杆的 0.5 米和 1 米的盘口阶段处布置上中两道水平杆,外侧满挂成品钢防护网片(详见图 7-18、7-19),作业层与主体结构间的空隙应设置内侧防护网或硬质防护。

⑥当脚手架搭设至顶层时,外侧防护栏杆高出顶层作业层的高度不应小于 1500mm。

⑦外架搭设完毕,属于危大工程的应由施工单位和监理单位组织以下人员参加验收(A)总承包单位和分包单位技术负责人或授权委派的技术人员、项目负责人、项目技术负责

人、专项施工方案编制人员、项目专职安全生产管理人员及相关人员；（B）监理单位项目总监理工程师及专业监理工程师；（C）有关勘察、设计和监测单位项目技术负责人。并保存相关验收记录，验收合格后经施工单位项目技术负责人及总监理工程师签证确认后方可投入使用。使用前施工单位应在显要位置设置验收标识牌，公示验收时间及责任人员。

⑧外架搭设和拆除时，由施工单位技术负责人或编制技术人员对作业班组进行技术交底，并留下书面交底记录；由具备资质的施工人员进行搭设和拆除作业。脚手架应经单位工程负责人确认并签署拆除许可令后拆除。

⑨脚手架应与架空输电线路保持安全距离，当钢脚手架在相邻建筑物、构筑物等设施的防雷装置接闪器的保护范围以外时，应安装防雷装置，防雷装置的冲击接地电阻值不得大于 $30\Omega$ 。

⑩落地式脚手架搭设场地必须平整、承载力符合施工方案要求、有排水措施，并经验收合格后方能搭设。

⑪当搭设悬挑式脚手架时，立杆的套管连接接长部位应采用螺栓作为立杆连接件固定。

⑫其他未尽事宜按《建筑施工承插型盘扣式钢管支架安全技术规程》（JGJ231-2010）执行。（详见图 7-16、图 7-17）

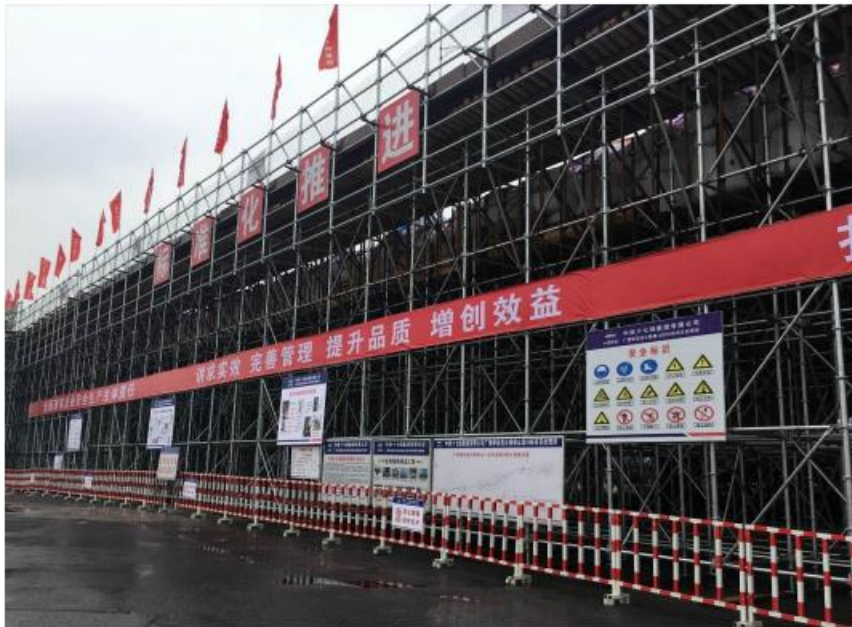


图 7-16 盘扣式脚手架参照图



图 7-17 悬挑盘扣脚手架参照图



图 7-18 外脚手架安全网片参照图



图 7-19 外脚手架安全网片参照图

### 7.7、移动式操作平台

室内登高作业应使用标准化移动式操作平台。

要求：①操作平台应进行设计计算，架体构造与材质应满足相关现行国家、行业标准规定。②移动式操作平台的面积不应超过 10 m<sup>2</sup>，高度不应超过 5m，高宽比不应大于 3:1，施工荷载不应超过 1.5kN/m<sup>2</sup>。超过规定的，应编制专项施工方案。③平台内侧设置限载牌。④移动式操作平台的轮子与平台架体连接应牢固，立柱底端离地面不得超过 80mm，行走轮和导向轮应配有制动器或刹车闸等固定措施。⑤平台临边处设置不低于 1200mm 高的防护栏杆，横杆间距不大于 600mm，立杆间距不大于 2000mm；⑥未尽事宜按《建筑施工高处作业安全技术规范》（JGJ80-2016）（详见 7-18、图 7-19）

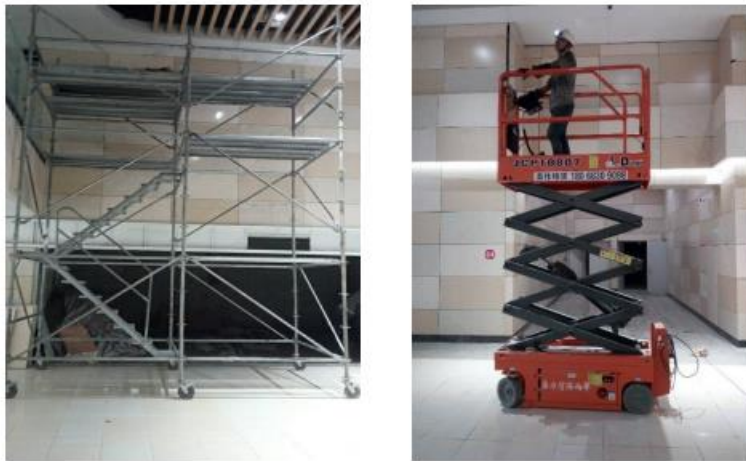
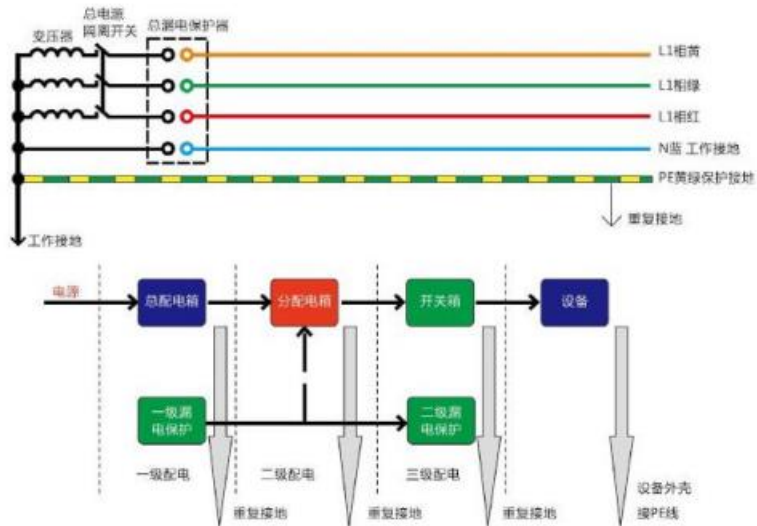


图 7-20 移动式操作平台图 7-21 移动式操作平台

### 8、施工用电

要求：①严格按照《施工临时用电规范》JGJ46-2005 要求，采用 TN-S 接零保护系统；②采用三级配电系统③采用二级漏电保护系统④安装、巡检、维修或拆除临时用电设备和线路，必须由电工完成，电工必须持证上岗；对配电设施进行维修、检查时，必须将其上一级相应的电源隔离开关分闸断电，悬挂“禁止合闸、有人工作”停电标志牌，并应有人监护；⑤配电箱要上锁管理，箱体上注明责任人及联系方式，箱内张贴配电系统图，试跳记录，采用航空插座；⑥使用电器设备前，必须按规定穿戴和配备相应的劳保用品，并应检查电气装置和保护设施；⑦其他未尽事宜按施工现场临时用电安全技术规范 JGJ46-2005。⑧临电三级配电箱必须由总包单位施工。



### 8.1、箱变防护

1、箱变四周应做防护栏，高度应大于 1.2m，均匀涂刷黑黄相间油漆，栏杆上应设置“当心触电”“禁止攀登”等警示牌。

2、参照图详见图 8-1



图 8-1 箱变标准防护参照图

## 8.2、配电箱

### 1、基本要求：

①配电系统应设置配电柜或总配电箱、分配电箱、开关箱，实行三级配电。总配电箱以下可设若干分配电箱；分配电箱以下可设若干开关箱。

②配电箱周围应有足够 2 人同时工作的空间和通道，不得堆放任何妨碍操作、维修的物品，不得有灌木、杂草。

③配电箱内的电器应先安装在非木质阻燃绝缘电器安装板上，然后方可整体紧固在配电箱箱体体内，不得歪斜和松动。

④采用 TN 系统做保护接零时，工作零线（N 线）必须通过总漏电保护器，保护零线（PE 线）必须由电源进线零线重复接地处或总漏电保护器电源侧零线处，引出形成局部 TN-S 接零保护系统。

⑤配电箱的电器安装板上必须分设 N 线端子板和 PE 线端子板。N 线端子板必须与金属电器安装板绝缘；PE 线端子板必须与金属电器安装板做电气连接。

⑥配电箱、开关箱内的连接线必须采用铜芯绝缘导线。不得有外露带电部分。

⑦配电箱、开关箱的金属箱体、金属电器安装板以及电器正常不带电的金属底座、外壳等必须通过 PE 线端子板与 PE 线做电气连接，金属箱门与金属箱体必须通过采用编织软铜线做电气连接。

⑧配电箱、开关箱的进、出线口应配置固定线卡、进出线应加绝缘护套并成束卡在箱体上，不得与箱体直接接触。移动式配电箱、开关箱的进、出线应采用橡皮护套绝缘电缆，不得有接头。

⑨配电箱、开关箱中导线的进线口和出线口应设在箱体的下底面。

⑩配电箱、开关箱外形结构应能防雨、防尘。

### 2、一级箱[或称 A 级箱、总配电箱]

总配电箱应设在靠近电源的区域。

①配电箱箱体网板厚度不得小于 1.5mm，箱体表面应做防腐处理。

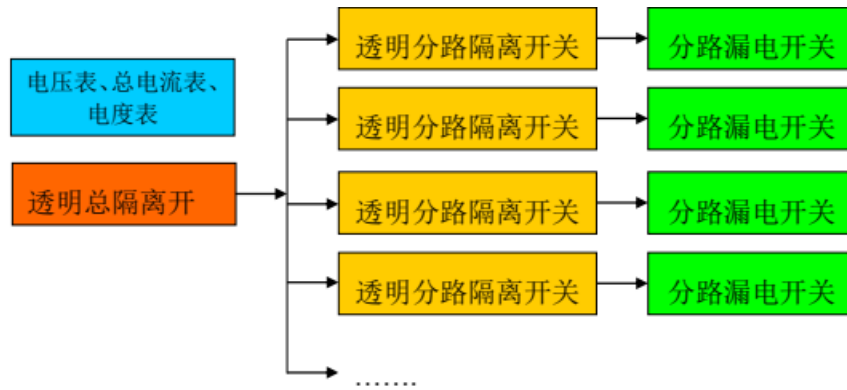
②固定式配电箱中心点与地面的垂直距离应为 1.4~1.6m。

### ③箱内电器：

总配电箱应装设电压表、总电流表、电度表及其他需要的仪表。

总配电箱中漏电保护器的额定漏电动作电流应大于 30mA，额定漏电动作时间应大于

0.1s, 但其额定漏电动作电流与额定漏电动作时间的乘积不应大于  $30\text{mA}\cdot\text{s}$ 。



④参考图详见图 8-2



图 8-2 一级箱标准配置参照图

⑤一级箱防护

一级箱必须有围栏及防雨防砸措施, 应有消防设施, 护栏上应悬挂操作规程。参照图详见图 8-3。



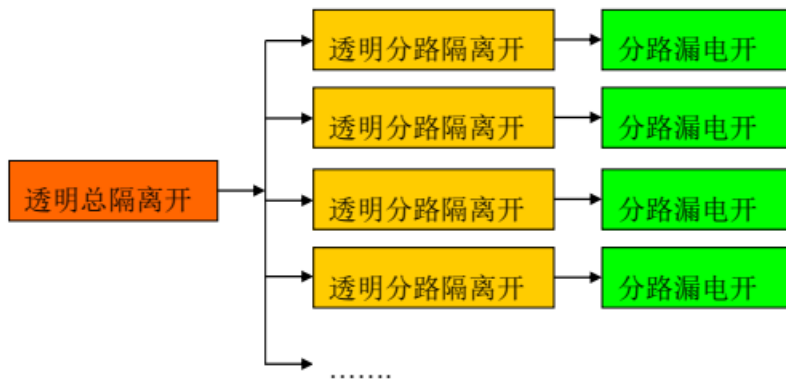
图 8-3 配电箱标准防护参照图

### 3、二级箱（或称 B 级箱、分配箱）

①配电箱箱体网板厚度不得小于 1.5mm，箱体表面应做防腐处理。

②固定式配电箱的中心点与地面的垂直距离应为 1.4~1.6m。移动式配电箱中心点与地面的垂直距离宜为 0.8~1.6m。

③箱内电器：



④参照图详见图 8-4



图 8-4 二级箱标准配置参照图

#### 4、三级箱（或称 C 级箱、开关箱）

①开关箱箱体钢板厚度不得小于 1.2mm

②开关箱应装设端正、牢固。固定式开关箱的中心点与地面的垂直距离应为 1.4~1.6m。移动式开关箱应装设在坚固、稳定的支架上。其中心点与地面的垂直距离宜为 0.8~1.6m。

③开关箱离配电箱距离不大于 30m，开关箱离控制设备的水平距离不大于 3m。

④箱内电器

普通开关箱：透明空开 + 漏电开关（一般情况下此处漏电开关漏电动作电流不大于 30mA，漏电动作时间不大于 0.1s；潮湿环境漏电开关漏电动作电流不大于 15mA，漏电动作时间不大于 0.1s。）

电焊专用开关箱：透明空开 + 漏电开关 + 二次触电保护器

⑤参照图详见图 8-5、图 8-6



图 8-5 开关箱标准配置参照图图 8-6 电焊专用箱标准配置参照图

(五) 配电箱建设几个要素 (小结):

### 8.3、电线电缆

① 电缆的过流量应与所带负载的额定电流相匹配。

② 应采用五芯电缆, 严禁采用四芯外加一芯的方式满足三相五线制。五芯电缆必须包含淡蓝、绿/黄二种颜色绝缘芯线。淡蓝色芯线必须用作 N 线; 绿/黄双色芯线必须用作 PE 线, 严禁混用。

③ 埋地电缆宜采用铠装电缆。

④ 电缆的敷设方式: 架空、电缆沟埋地、沿墙三种。严禁沿地面直接敷设。

架空敷设参照图详见图 8-7:

电缆不得直接受力, 必须多点固定在电杆或支架上, 并采用绝缘子固定, 绑扎线必须是绝缘线。严禁沿脚手架、树木或其他设施敷设。

电缆沟埋地敷设参照图详见图 8-8:

电缆沟深度约为 0.5m, 沟宽约为 0.4m, 如果上面荷载较大就采用混凝土浇筑, 如果荷载不大就用砖砌, 在距沟底约 0.2m 的位置安装托线支架。

沿墙壁敷设时最大弧垂距地不得小于 2.0m。用绝缘子 (如瓷壶) 固定, 绑丝必须是绝缘线, 外围要做好防护。

在建工程内的电缆线路必须采用电缆埋地引入, 严禁穿越脚手架引入。



图 8-7 电缆架空敷设标准参照图



5) 在建工程必须采用电缆埋地引入,

#### 8.4、接地保护

##### 1、保护零线

①保护零线必须采用黄绿双色绝缘导线。配电装置和电动机械相连接的 PE 线应为截面不小于  $2.5\text{mm}^2$  的绝缘多股铜线。手持式电动工具的 PE 线应为截面不小于  $1.5\text{mm}^2$  的绝缘多股铜线。

②PE 线所用材质与相线、工作零线(N 线)相同时, 其最小截面应符合表 1 的规定。

相线芯线截面 $S$ ( $\text{mm}^2$ )	PE 线最小截面 ( $\text{mm}^2$ )
$S \leq 16$	5
$16 < S \leq 35$	16
$S > 35$	$S/2$

表 1 PE 线截面与相线截面的关系

③PE 线上严禁装设开关或熔断器, 严禁通过工作电流, 且严禁断线。

④相线、N 线、PE 线的颜色标记必须符合以下规定: 相线 L1 (A)、L2 (B)、L3 (C) 相序的绝缘颜色依次为黄、绿、红色; N 线的绝缘颜色为淡蓝色; PE 线的绝缘颜色为绿 / 黄双色。

任何情况下上述颜色标记严禁混用和互相代用。

##### 2、接地与接地电阻

①TN 系统中的保护零线除必须在配电室或总配电箱处做重复接地外, 还必须在配电系统的中间处和末端处做重复接地。

在 TN 系统中, 保护零线每一处重复接地装置的接地电阻值不应大于  $10\Omega$ 。在工作接地电阻值允许达到  $10\Omega$  的电力系统中, 所有重复接地的等效电阻值不应大于  $10\Omega$ 。

②在 TN 系统中，严禁将单独敷设的工作零线再做重复接地。

③每一接地装置的接地线应采用 2 根及以上导体，在不同点与接地体做电气连接。不得采用铝导体做接地体或地下接地线。垂直接地体宜采用角钢、钢管或光面圆钢，不得采用螺纹钢。

接地可利用自然接地体，但应保证其电气连接和热稳定。

④接地装置施作及连接要求

接地体扁铁与扁铁、扁铁与圆钢或钢管之间应采用双面焊接，焊缝长度应大于扁铁宽度的 2 倍，并将焊缝做防腐处理。详见图 8-9。

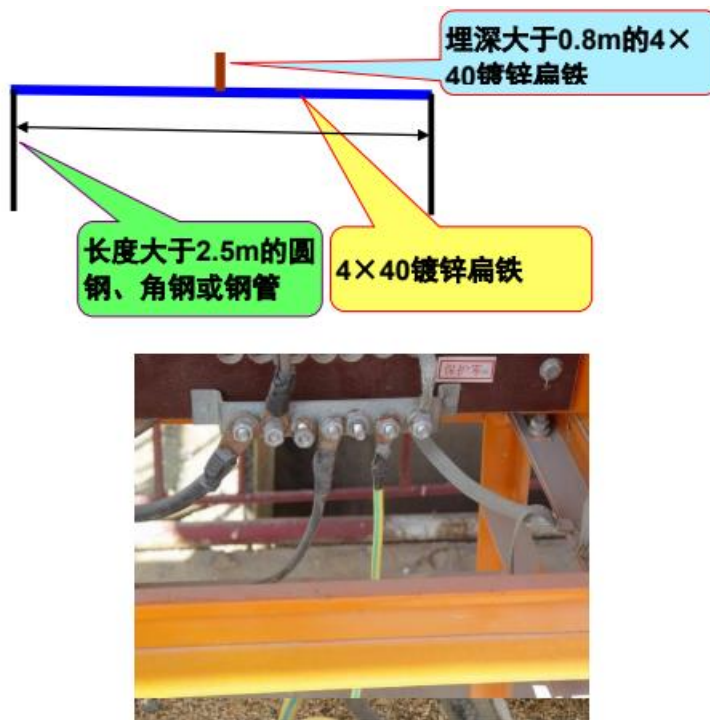


图 8-9 接地体与配电箱的标准连接参照图（接地体扁铁通过黄绿双色线与 PE 排连接）



图 8-9 接地体与配电箱的标准连接参照图（接地体扁铁通过黄绿双色线与 PE 排连接）

## 8.5、照明

---

在坑、洞、井内作业、夜间施工或厂房、道路、仓库、办公室、食堂、宿舍、料具堆放场及自然采光差等场所，应设一般照明、局部照明或混合照明。在一个工作场所内，不得只设局部照明。

停电后，操作人员需及时撤离的施工现场，必须装设自备电源的应急照明。

#### 1、照明供电

①一般场所宜选用额定电压为 220V 的照明器。

②室外 220V 灯具距离地面不得低于 3m，室内 220V 灯具距离地面不得低于 2.5m；碘钨灯及钠、铊、铟等金属卤化物灯具的安装高度宜在 3m 以上，灯线应固定在接线柱上，不得靠近灯具表面。

③隧道、人防工程、高温、有导电灰尘、比较潮湿或灯具离地面高度低于 2.5m 等场所的照明，电源电压不应大于 36V；

④潮湿和易触殛带电体场所的照明，电源电压不得大于 24V

⑤特别潮湿场所、导电良好的地面、锅炉或金属容器内照明，电源电压不得大于 12V

⑥照明灯具的金属外壳必须与 PE 线相连接，照明开关箱内必须设置隔离开关、短路及过载保护器和漏电保护器。

⑦普通灯具与易燃物距离不宜小于 300mm；聚光灯、碘钨灯等高温灯具与易燃物距离不宜小于 500mm，且不得直接照射易燃物。

⑧照明系统宜使三相负荷平衡，其中每一单相回路上，灯具和插座数量不宜超过 25 个，负荷电流不宜超过 15A。

⑨对夜间影响飞机或车辆通行的在建工程及机械设备，必须设置醒目的红色信号灯，其电源应设在施工现场总电源开关的前侧，并应设置外电线路停止供电时的应急自备电源。

#### 9、建筑机械

建筑机械未尽事宜详见《建筑机械使用安全技术规程》JGJ33-2012、《塔式起重机安全规程》（GB5144-2006）及建筑起重机械安全监督管理规定（中华人民共和国建设部 166 号令）。

##### 9.1、圆盘锯

要求：①木工原锯机上的旋转锯片必须设置防护罩。

②安装锯片时，锯片应与轴同心，夹持锯片的法兰直径应为锯片直径的 1/4。

③锯片不得有裂纹，不得有连续 2 个及以上的缺齿。

④被锯木料的长度不应小于 500mm，作业时，锯片应露出木料 10mm~20mm。

⑤作业时，操作人员应戴防护眼镜，手臂不得跨越锯片，人员不得站在面对锯片的离心力方向操作。（详见图 9-1）



图 9-1 圆盘锯参照图

## 9.2、混凝土搅拌机

要求：①为了控制扬尘，在搅拌机棚内设置自动喷淋水嘴，当搅拌机进行驱动投料时，喷淋水嘴自动打开，将雾状水幕撒向搅拌机进出料口，防止扬尘产生；

②搅拌机储料池前设置三面挡水，做好排水沟、沉淀池。

③搅拌站应设有配合比标牌和磅秤。

④操作台应铺设绝缘垫板。

⑤当需在料斗下方进行清理或检修时，应将料斗提升至上止点，并必须用保险销锁牢或用保险链挂牢。

⑥当作业人员需进入搅拌筒内作业时，应先切断电源，锁好开关箱，悬挂“禁止合闸”的警示牌，并应派专人监护。

⑦作业完毕宜将料斗降到最低位置，并应切断电源。（图 9-2）



图 9-2 混凝土搅拌机参照图

### 9.3、焊接

要求：①焊接前应先进行动火审查，确认焊接现场防火措施符合要求，并应配备相应的消防器材和安全防护用品，落实监护人员后，开具动火证。

②焊接设备应有完整的防护外壳，一、二级接线柱处应有保护罩。

③现场使用的电焊机应设有防雨、防潮、防晒、防砸的措施。

④焊割现场 10 米范围内、高空焊割作业下方及焊渣飞溅范围内，严禁堆放油类、木材、氧气瓶、乙炔瓶、保温材料等易燃易爆物品。

⑤电焊机绝缘电阻不得小于 0.5 欧姆，电焊机导线绝缘电阻不得小于 1 欧姆，电焊机接地电阻不得大于 4 欧姆。

⑥电焊钳应有良好的绝缘和隔热能力。

⑦电焊机的一次侧电源线长度不应大于 5m，二次线应采用防水橡皮护套铜芯软电缆，电缆长度不应大于 30m，接头不得超过 3 个，并应双线到位。当需要加长导线时，应相应增加导线的截面积。当导线通过道路时应架高，或穿入防护管内埋设在地下。

⑧交流电焊机应安装防二次侧触电保护装置。

⑨雨雪天不得露天电焊。在潮湿地带作业时，应铺设绝缘物品，操作人员应穿绝缘鞋。

⑩清理焊渣时，操作人员应佩戴防护目镜。（详见图 9-3）



图 9-3 电焊机笼、接火斗、漏电保护器、电焊机配线长度参照图

#### 9.4、建筑起重机械

要求：1、建筑起重机械安装拆卸工、起重信号工、起重司机、司索工等特种作业人员应当持特种作业操作资格证上岗作业。

2、无论是租赁的或是自有的建筑起重机械均应有完整的技术档案，包括以下资料：（一）购销合同、制造许可证、产品合格证、制造监督检验证明、安装使用说明书、备案证明等原始资料；（二）定期检验报告、定期自行检查记录、定期维护保养记录、维修和技术改造记录、运行故障和生产安全事故记录、累计运转记录等运行资料；（三）历次安装验收资料。租赁的设备尚应在租赁合同中明确租赁双方的安全责任。

#### 3、设备的安装拆卸：

①建筑起重机械安装场地与基础应经结构验算满足起重机械安全使用要求，并经审批后实施。

②建筑起重机械的安装单位应当有相应的资质和建筑施工企业安全生产许可证。

③安装单位应当建立建筑起重机械安装、拆卸工程档案，包括以下资料：（一）安装、拆卸合同及安全协议书；（二）安装、拆卸工程专项施工方案；（三）安全施工技术交底的有关资料；（四）安装工程验收资料；（五）安装、拆卸工程生产安全事故应急救援预案。安装、拆卸工程专项施工方案及生产安全事故应急救援预案经审批后实施。

④建筑起重机械安装完毕后，安装单位应当进行自检，出具自检合格证明，并向使用单位进行安全使用说明。使用单位应当组织出租、安装、监理等有关单位进行验收，或者委托

具有相应资质的检验检测机构进行验收。实行施工总承包的，由施工总承包单位组织验收。

⑤建筑起重机械安装验收合格后，使用单位应当办理建筑起重机械使用登记。登记标志置于或者附着于该设备的显著位置。

⑥使用单位应当对在用的建筑起重机械及其安全保护装置、吊具、索具等进行经常性和定期的检查、维护和保养，并做好记录，履行下列安全职责：（一）根据不同施工阶段、周围环境以及季节、气候的变化，对建筑起重机械采取相应的安全防护措施；（二）制定建筑起重机械生产安全事故应急救援预案；（三）在建筑起重机械活动范围内设置明显的安全警示标志，对集中作业区做好安全防护；（四）设置相应的设备管理机构或者配备专职的设备管理人员；（五）指定专职设备管理人员、专职安全生产管理人员进行现场监督检查；（六）建筑起重机械出现故障或者发生异常情况的，立即停止使用，消除故障和事故隐患后，方可重新投入使用。

⑦塔机基础应设安全防护栏，周围应悬挂安全操作规程和警示标语。（详见图 9-4）

⑧塔顶高度大于 30 米且高于周围建筑物的塔机，应在塔顶和臂架端部安装红色障碍指示灯，该指示灯的供电不应受停机的影响。塔机安全装高度大于 50 米应安装风速仪。

⑨塔机金属结构、所有电气设备金属外壳、金属线管、安全照明的变压器低压侧等均需可靠接地，接地电阻不大于 4 欧姆，重复接地电阻不大于 10 欧姆，接地装置的选择和安装应符合电气安全有关有关要求。

4、汽车、轮胎式起重机的工作场地应保持平坦坚实，符合起重时的受力要求，应与沟渠、基坑保持安全距离。



图 9-4

### 9.5、砂轮切割机

砂轮不得受潮、变形、破裂或接触过油、碱类，受潮的砂轮片不得自行烘干，应使用专

用机具烘干。传动装置和砂轮的防护罩必须安全可靠，并能挡住砂轮破碎后飞出的碎片。端部的挡板应牢固地装在罩壳上，工作时严禁卸下。（详见图 9-5）



图 9-5 砂轮切割机参照图

#### 10、钢筋加工区

要求：①处于施工塔吊覆盖范围内的钢筋加工机械必须处于防护棚内；②防护棚必须采用双层防护，满铺脚手板或模板；③原材料堆放分规格、品种、批次、生产厂家分别堆放，做好标示标牌，防止混用；④作业后应堆放好成品，做到工完场清，切断电源，锁好开关箱；⑤钢筋棚按设计图进行搭设。（详见图 10-1）

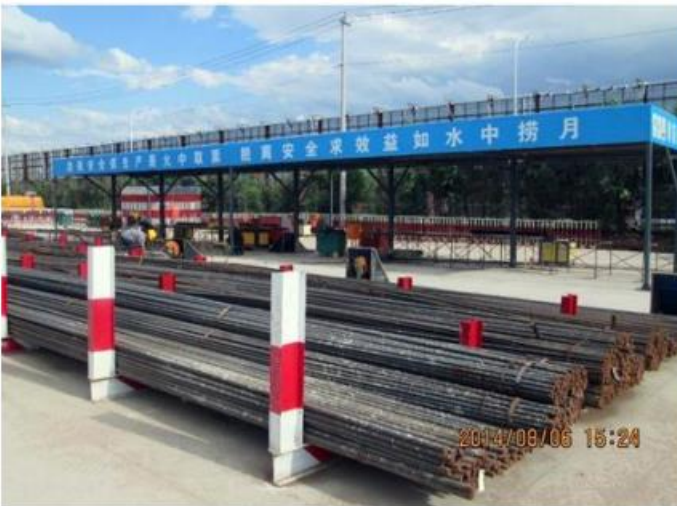


图 10-1 钢筋棚及钢筋堆放参照图

#### 11、现场物料堆放与标识

要求：①建筑材料、构配件、料具应按照总平面布置进行码放；②材料应码放整齐、设置材料标识牌并应标明名称、规格等；③施工现场材料码放应采取防火、防锈、防雨等措施；④基坑边沿 2M 内禁止堆载；⑤易燃易爆物品应分类储藏在专用库房内，并制定防火措施。

(详见图 11-1、图 11-2、图 11-3)

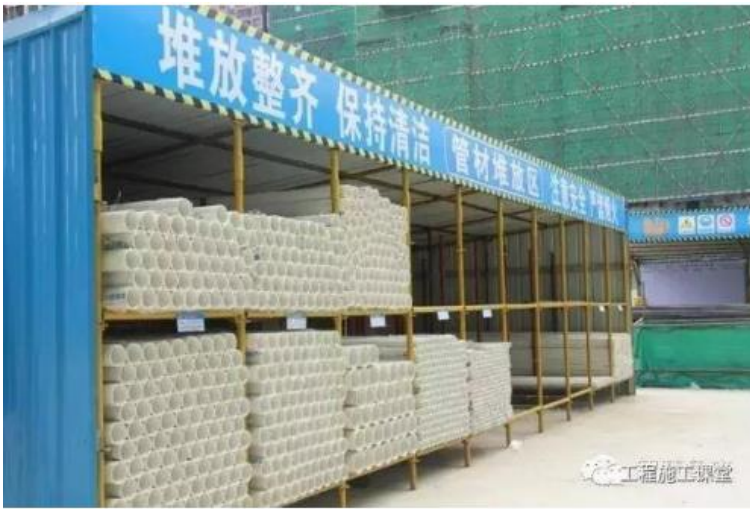


图 11-1 管材堆放参照图



图 11-2 零星材料堆放参照图



图 11-3 砌块堆放参照图

12、氧气瓶、乙炔瓶存放

要求：①氧气瓶、乙炔瓶应直立存放；②夏季应有防晒措施；③氧气瓶、乙炔瓶存放区距离明火不得小于 10 米；④氧气瓶、乙炔瓶分开放置，间距 5 米以上。（详见图 12-1）



图 12-1 氧气瓶存放参照图

### 13、吸烟室

根据《建设工程施工现场消防安全技术规范》（GB50720-2011）第 6.4.5 规定，作业区严禁吸烟。施工现场应设置临时吸烟室。

在吸烟室的墙上应张贴吸烟管理规定，如①施工区域除该吸烟区允许吸烟外，其它地方严禁吸烟。②必须在吸烟区指定范围内吸烟，不得在吸烟区隔离物外或附近吸烟。③严禁携带易燃易爆物品、可燃物品（书报）或食品等进入吸烟区。④严禁将除烟头以外的其它物品丢入烟灰桶内。⑤严禁将未熄灭的烟头丢入烟灰桶内。⑥自觉维护吸烟区整洁，不得随地吐痰、乱扔烟头或弹落烟灰。⑦自觉维护吸烟区秩序，不得大声喧哗、吵闹或嬉戏。⑧吸烟后立即离开吸烟区，无故不得在吸烟区内滞留、闲聊。⑨非吸烟人员不得在吸烟区内逗留、聊天等规定。（详见图 13-1）



图 13-1

#### 14、饮水室

为方便工人饮水，现场应设饮水室。饮水室内应设置可自动加热的茶炉及座椅。详见图 13-1。

#### 15、库房

要求：①库房应设在首层；②可燃材料库房及易燃易爆危险品库房等应采用单层建筑，应与宿舍办公用房分别设置；③易燃易爆危险品库房应使用不燃材料搭建，面积不应超过 200 平方米。（详见图 15-1）



图 15-1 危险品仓库参照图

#### 16、安全体验

应设置安全体验区，让工人能直观的感受到的安全生产的重要性，提高工人安全意识和自我防范意识。（详见图 16-1、图 16-2、图 16-3）



图 16-1 安全帽（带）体验、洞口坠落体验、平台倾倒体验区参照图



图 16-2 灭火演示体验、医疗急救体验、劳保用品展示参照图



图 16-3 综合用电体验区参照图

## 17、样板展示

建立样板展示的目的是为了对整个过程推行质量样板引路,使之成为施工项目质量管理的一项措施,有利于加强对工程施工重要工序、关键环节的质量安全控制,消除工程质量通病,提高工程质量的整体水平,同时也提高项目管理人员管理水平。(详见图 17-1)



---

3、扬尘管控视频监控：设置现场环境监测系统，具备扬尘噪声在线实时监测，实时显示，超标预警等功能；设置降尘联动系统，当监测数值超标时，系统根据大环境数据分析后发出指令，实现现场自动喷淋动作，具备无线联动；同时确保车辆进出场的冲洗管理，维护现场环境，设置车辆未冲洗抓拍系统，具备自动抓拍、违规报警、信息统计、图片和视频取证功能。

4、现场视频监控：设置施工现场视频监控系统，实现施工现场实时监控、远程控制、远程预警以及定点查看、AI 状态识别，实现违规抓拍推送预警功能（如现场安全帽未佩戴识别、防盗识别），存储回放保证存储 3 个月的视频信息。

5、高处作业临边防护预警：建立高处作业防护预警系统，使用工具化定型化的防护设施，实现防护栏杆状态实时监测，拆除，移动，遗失时后台预警功能和向管理人员预警功能，及时恢复补救，避免高空坠落。

6、危大工程监测预警：建立塔吊运行状态监测与防碰撞系统违规操作报警、施工升降机运行状态监测、基坑自动监测预警系统、高大支模监测预警系统、卸料平台超载自动报警系统。塔吊运行状态监测与防碰撞系统：实现塔吊运行状态实时监测，具备五限位、防碰撞等预警功能，实现塔吊司机身份识别和资格在线验证，具备塔吊吊钩可视化功能，通过塔吊编号查看当前运行状态及历史预警数据及分析；施工升降机运行状态监测：实现施工升降机司机身份识别和资格在线验证，通过施工升降机编号查看当前运行状态及历史预警数据及分析；基坑自动监测预警系统：实现支护结构、地下水状况、基坑底部及周边土体、周边建筑物、周边管线及设施、周边地表位移实时监测和预警、报警等功能，具体监测内容详见施工图要求；高大支模监测预警系统：实现高支模状态在线实时监测及预警，实现查看当前高支模状态及历史预警数据；卸料平台超载自动报警系统：对卸料平台运行状态实时监测，具备超载报警、偏置报警等功能，实现查看卸料平台当前运行状态及历史预警数据。

7、智慧安管：具备展示盘扣式脚手架租赁订单及检测报告功能。

8、智慧工地管理平台：施工现场建立的智慧工地平台作为建设单位的二级子平台，必须满足与建设单位的一级平台无缝对接，实现与一级平台的互联互通。

9、平台接入：施工现场建立的智慧工地平台需实现与项目属地政府端智慧工地监管平台和市安管系统规定接口的对接，具体以政府对该项目的实际对接要求为准。

10、本文件未尽的建设要求详见《苏州市房屋市政工程“智慧工地”建设内容表（2022 版）》强化版（苏建函质〔2022〕373 号附件）、《江苏省智慧工地（安全部分）实施指南》（苏建质安〔2020〕78 号）。中标单位智慧工地建设内容符合《关于加强全市房屋市政工

程智慧工地建设的通知》（苏建函质〔2022〕373号）及其附件《苏州市房屋市政工程“智慧工地”建设内容表（2022版）》强化版要求，同时符合《省住房城乡建设厅关于推进智慧工地建设的指导意见》（苏建质安〔2020〕78号）及其附件《江苏省智慧工地（安全部分）实施指南》要求。

苏建函质〔2022〕373号附件：

苏州市房屋市政工程“智慧工地”建设内容表（2022版）

建设项目	建设内容	基本版	标准版	强化版
1.平台接入	1.1 实现与项目属地政府端智慧工地监管平台和市安管系统规定接口的对接，并通过接口数据的动态考核。	√	√	√
	1.2 项目属地政府端智慧工地监管平台能跳转到项目平台。	√	√	√
2.现场安全隐患排查	2.1 能够展示监督检查、企业检查、项目检查信息。（以下简称为三类检查）	√	√	√
	2.2 具备隐患排查内容的分类分析功能。	√	√	√
	2.3 具备检查内容的整改闭合情况分析功能。	√	√	√
	2.4 能够通过二维码查看检查单、隐患单、		√	√

	巡检单内容(含照片等资料)。			
3.人员信息 动态管理	3.1 能够展示当日进出人员数据和数量曲线以及工地上“苏安码”绿码、黄码人数。	√	√	√
	3.2 能够展示参建单位、班组信息。	√	√	√
	3.3 能够通过二维码浏览劳务人员的基本信息、奖惩记录、安全教育信息、健康信息等。			√
	3.4 能够对劳务人员年龄、工种、籍贯等进行信息分析并上传。		√	√
	3.5 能够对日常安全教育进行分类分析。	√	√	√
	3.6 能够浏览安全教育信息及影像资料。	√	√	√
	3.7 能够按日、按月统计安管人员(项目经理与专职安全员)在岗信息。	√	√	√
	3.8 能够展示当前施工作业人员立体定位信息。			
	3.9 具备对施工工地进出人员健康防疫的智慧管理功能。			

4.扬尘视频监控		4.1 能够展示当前扬尘监测数据、最近的国控点监测数据及偏差。		√	√
		4.2 能够展示当天的 PM10 的监测曲线。		√	√
		4.3 能够按日展示最近 1 周、最近 1 个月的扬尘日监测数据。		√	√
		4.4 能够统计分析扬尘监测预警、报警次数。		√	√
		4.5 能够统计分析扬尘监测设备、视频信号在线率。		√	√
		4.6 能够实时浏览现场监控视频。		√	√
5.高处作业临边防护		5.1 能够显示当前临边防护的状态。			
		5.2 能够浏览临边防护历史监测数据。			
6.危大工程预警管理	6.1塔吊	6.1.1 能够展示塔吊司机的基本信息、资质验证信息、身份识别信息。	√	√	√
		6.1.2 能够展示塔吊基本信息、检测信息、安装信息、使用登记信息。	√	√	√
		6.1.3 能够展示塔吊	√	√	√

		当前的运行状态。			
		6.1.4 具备塔吊吊钩可视化功能。	√	√	√
		6.1.5 能够展示塔吊历史报警预警数据、分析。	√	√	√
	6.2	6.2.1 能够展示施工升降机司机的基本信息、资质验证信息、身份识别信息。	√	√	√
		6.2.2 能够展示施工升降机基本信息、检测信息、安装信息、使用登记信息。	√	√	√
		6.2.3 能够展示施工升降机当前的运行状态。	√	√	√
		6.2.4 能够展示施工升降机历史报警预警数据、分析。	√	√	√
		6.2.5 具备施工升降机 AI 识别人数限制功能。			√
	6.3	6.3.1 能够展示卸料平台当前的运行状态。			√
		6.3.2 能够展示卸料平台历史报警预警数据、分析。			√
	6.4	6.4.1 能够展示深基坑监测参数当前信息及			√

	坑	历史数据。			
		6.4.2 能够展示深基坑监测参数历史报警预警数据。			√
	高大支模	6.5.1 能够展示高大支模监测参数当前信息及历史数据。			√
		6.5.2 能够展示高大支模监测参数历史报警预警数据。			√
7.智慧安管	7.1 具备应用智能安全帽对人员进行管理功能。				
	7.2 具备对附着式升降脚手架智能管理和预警功能。				
	7.3 具备塔吊安拆过程的智能管理和预警功能。				
	7.4 具备顶管施工智能管理和预警功能。				
	7.5 具备架桥机智能管理和预警功能。				
	7.6 具备智能螺栓状态监测功能。				
	7.7 具备展示盘扣式脚手架租赁订单及检测报告功能。	√	√	√	

8.智慧提质	8.1 具备质量检查和问题整改闭合功能，能够对质量问题进行分类和统计分析。			
	8.2 具备对主要材料的进场验收、入库存放、出库使用等信息化管理，并可对材料的检测报告、见证取样及相关有效性验证信息的查询、归档功能。			
9.绿色施工	9.1 具备对施工不洁车辆清洗抓拍管理功能。			√
	9.2 具备施工用电智能监测管理功能。			
	9.3 具备施工用水智能监测管理功能。			
	9.4 具备建筑垃圾进出场智能管理功能。			
10.智能创安	10.1 能够通过视频AI技术，实现对人员违规行为、环境异常情况自动监测预警。			

	10.3 具备应用 BIM 技术进行数字化建造及智能化管理功能。			
11.其它智慧管理功能	11.1 具备在关键环节和重点部位推行建筑施工和管理的机械换人、自动化减人等功能设备的。			
	11.2 能够实施其它智慧管理做法的。			

备注：

1.对于工程造价 300 万以下或者工期 6 个月以内的项目（以施工许可证为准）按照省住建厅实名制有关规定进行“人员信息动态管理”建设。

2.对于 5000 平方米以上的房屋建筑和占地面积 20000 平米以上的市政工程除按《建设内容表》建设外，还应按照《关于进一步加强我市建筑工地扬尘防治工作建立落实相关工作标准的通知》（扬尘管控办〔2019〕10 号）等要求进行“扬尘视频监控”建设。

3. 《建设内容表》中打“√”项为施工单位结合工程项目实际的必做项，未“√”的为选作项。

#### 19、工人管理及劳动保护用品使用管理

1、员工进入施工现场应佩戴工作牌。

2、不同工种应佩戴不同颜色的安全帽穿不同颜色马甲并进行编号登记，便于管理。

3、劳动防护用品使用管理要求





图 19-2 劳保用品参照图



图 19-3 劳保用品参照图



图 19-4



图 19-5

## 20、安全培训

### ①总则

施工单位应当按照安全生产法和有关法律、行政法规，建立健全安全培训工作制度，负责本单位从业人员的安全培训工作，建立健全从业人员安全生产教育和培训档案，详细、准确记录培训的时间、内容、参加人员以及考核结果等情况。进行安全培训的从业人员包括主要负责人、安全生产管理人员、特种作业人员和其他从业人员。未经安全培训合格的从业人员，不得上岗作业。

### ②主要负责人、安全生产管理人员的安全培训

施工单位主要负责人和安全生产管理人员应当接受安全培训，具备与所从事的生产经营活动相适应的安全生产知识和管理能力。主要负责人和安全生产管理人员初次安全培训时间不得少于 32 学时。每年再培训时间不得少于 12 学时。安全培训必须依照安全生产监管监察部门制定的安全培训大纲实施。

### ③其他从业人员的安全培训

施工单位应当根据工作性质对其他从业人员进行公司、项目部、班组三级安全培训，保证其具备本岗位安全操作、应急处置等知识和技能；新上岗的从业人员，岗前安全培训时间不得少于 24 学时；从业人员在本生产经营单位内调整工作岗位或离岗一年以上重新上岗时，应当重新接受项目部和班组级的安全培训。培训内容按《生产经营单位安全培训规定》（国家安全生产监督管理总局令第 3 号及最新修订）。

### ④特种作业人员

特种作业人员，必须按照国家有关法律、法规的规定接受专门的安全培训，经考核合格，取得特种作业操作资格证书后，方可上岗作业。

⑤实施新工艺、新技术或者使用新设备、新材料时，应当对有关从业人员重新进行有针对性的安全培训。

⑥其他未尽事宜按《生产经营单位安全培训规定》（国家安全生产监督管理总局令 3 号及最新修订）。

## 附件 16:

### 苏建质安〔2020〕78 号附件：江苏省智慧工地（安全部分）

#### 实施指南

##### 一、前言

为贯彻落实《国务院办公厅关于促进建筑业持续健康发展的意见》《江苏省政府促进建筑业改革发展的意见》以及《江苏建造 2025 行动纲要》等文件要求，开展江苏省智慧工地（安全部分）建设，推动建筑施工安全管理标准化、信息化、智能化，促进施工现场安全智慧管理，制定本实施指南。

本指南适用于江苏省建设行政主管部门或其委托的安全监督机构、从事房屋建筑和市政基础设施工程的施工企业组织开展智慧工地（安全部分）工作。

《江苏省建设工程智慧安监技术标准》公告后，以该标准为准。

##### 二、实施内容

开展智慧工地建设的项目，围绕施工现场的人、机、环等要素，以设备自动采集、数据自动传输和后台集成分析等方式，实施如下内容：

实施项	实施内容
现场安全 隐患排查	施工现场安全隐患检查
	施工现场隐患随手拍
	施工现场移动巡检
人员信息 动态管理	项目人员动态信息管理
	多媒体或 VR 安全教育体验
	进出人员身份识别及在岗信息显示
	基于安全帽的人员立体定位
扬尘管控 视频监控	扬尘噪声在线实时监测
	现场降尘自动降尘设备
	远程视频监控

高处作业 防护预警	使用工具化定型化的防护措施
	防护栏杆损坏、遗失报警装置
	防护栏杆状态实时监测
危大工程 监测预警	机械设备操作人员身份识别
	塔状态吊运行监测与防碰撞
	施工升降机运行状态监测预警
	卸料平台超载自动预警
	深基坑监测自动监测预警
	高支模监测自动监测预警
集成平台	智慧工地数据集成平台

以上实施内容，依托江苏省建筑安全监督管理系统的智慧安监平台（以下简称省智慧安监平台），在企业库、项目库、安全管理人员库的基础上，通过物联网技术，将施工现场涉及到的设备、安全状态、施工环境等现场安全因素综合在一个大数据平台，实现现场数据的自动采集、传输与分析，为施工安全管理提供数据支撑。

### 三、内容分级标准

根据各施工企业信息化能力的不同及施工项目的实际情况，智慧工地（安全部分）分成二级（级别和省标化星级工地等次挂钩）。

注：□表示必选项，\*表示可选项，数据集成平台可免费选用“江苏省建筑施工安全管理系统”中的共享版。

实施项	实施内容	一级	二级
现场安全隐患排查	施工现场安全隐患检查系	□	□
	施工现场隐患随手拍	*	□
	施工现场移动巡检	*	□
人员信息动态管理	项目人员动态信息管理系	□	□
	多媒体、网络或 VR 安全教	*	*
	进出人员身份识别及在岗	□	□
扬尘管控视频监控	基于安全帽的人员立体定	□	□
	扬尘噪声在线实时监测	□	□
	现场降尘自动降尘设备	□	□
高处作业防护预警	远程视频监控	□	□
	使用工具化定型化的防护	□	□
	防护栏杆损坏、遗失报警装	*	□
危大工程监测预警	防护栏杆状态实时监测	*	□
	机械设备操作人员身份识	□	□
	塔吊运行状态监测与防碰	*	□
	施工升降机运行状态监测	*	*
	卸料平台超载自动预警	*	*

	深基坑监测自动监测预警	*	<input type="checkbox"/>
	高支模监测自动监测预警	*	*
集成平台	智慧工地数据集成平台	<input type="checkbox"/>	<input type="checkbox"/>

#### 四、实施内容技术要求

##### 1、现场安全隐患排查

##### 1.1 功能要求

###### 1)

安管人员对项目现场的安全施工进行检查，记录的检查内容应符合《房屋建筑工程施工现场安全检查用语标准及数据交换标准》（DGJ32/TJ218-2017）要求。

2) 检查单可分成检查记录单、隐患整改单、停工整改单等三种。

检查记录单：指在对建筑工程进行安全检查时，对施工过程中发生的一般安全隐患中危害较小且整改时间较短的问题记录。

隐患整改单：指在对建筑工程进行安全检查时，对施工过程中发生的一般安全隐患中危害较小且整改时间较长的问题记录，且对隐患整改完成时间进行限定。

停工整改单：指在对建筑工程进行安全检查时，对施工过程中发生的重大安全隐患的问题记录，且对停工部位进行说明和隐患整改完成时间进行限定。

3) 所生成的检查单应符合《江苏省建筑施工安全管理实用手册》要求，生成有二维码标识的检查单，通过扫码可读取检查单的内容及整改信息。

4) 隐患单中需整改的内容，应上传整改前、整改后的对比照片。

5) 现场所有工人可通过手机端对现场隐患进行抓拍，保存至系统中，且应记录和跟踪该隐患处理过程。

6) 施工现场在不同区域设置巡检点，安管人员移动巡检中应到达巡检点并上传巡检内容。

##### 1.2 设备要求

建议手机屏幕大小不低于 5 寸，拍照分辨率不低于 500 万像素。

##### 1.3 数据格式要求

检查单应包括项目名称、检查单编号、检查人姓名及身份证号（可多人）、检查时间、检查内容、检查单类型等。

检查内容中有多条检查记录时，每一条检查记录包括检查记录所属的类别编码（以（DGJ32/TJ218-2017）标准为准，检查用语，对应的照片，整改负责人。

逐条记录整改完成情况，其应包括整改完成时间，整改审批人、审批时间，整改后照片。所有隐患整改完成，该检查单方可设置为整改完成。

隐患随手拍应保存照片、时间、位置。

巡检点应记录施工区域（或坐标）、楼栋号、楼层号。

---

巡检内容应记录巡检人信息、巡检时间、巡检点、巡检照片、巡检内容。

#### 1.4 智慧安监平台对接要求

上传至智慧安监平台的检查单内容包括：检查单编号、检查时间、检查单类型（检查记录单、隐患整改单、停工整改单），整改预计时间（限整改单）。

当平台需要浏览检查内容时，可根据上传的检查单编号直接访问《检查单内容看板》。

当隐患类检查单整改完成后，应向平台主动推送：检查单编号、整改完成时间、整改完成审核人。

4) 当隐患随手拍产生记录时，应上传随手拍记录编号、拍摄时间、照片。

5) 当平台需要浏览随手拍内容时，根据上传来的随手拍记录编号可访问《随手拍内容看板》。

6) 当产生巡检记录时，应上传巡检记录编号、巡检时间、巡检人姓名。

7) 当平台需要浏览巡检记录时，可根据上传来的巡检记录编号直接访问《移动巡检内容看板》。

#### 数据看板要求

##### 1) 检查单内容看板

通过检查单编号浏览整改情况内容，包括整改前后的照片、存在问题、检查人、时间、整改情况等。

##### 2) 隐患随手拍看板

根据随手拍记录编号浏览内容，包括照片、拍照人等。

##### 3) 移动巡检内容看板

通过巡检记录编号可浏览该巡检记录信息，包括巡检人、巡检路线、巡检内容、时间、照片等。

## 2、人员安全动态管理

### 2.1 功能要求

总承包单位应对专业分包、劳务分包的资质信息等进行管理。

对项目经理、技术负责人、安管人员的资格信息进行管理。

对项目经理、安管人员的在岗情况进行管理。

对特种作业人员进行管理。

对施工现场人员进行登记、考勤管理。

对施工现场的人员进行身份识别，并记录人员工种、进出时间等数据，在进出口屏幕上显示在场人员信息。

对施工现场人员场内位置进行记录及跟踪。

对施工人员的安全教育、交底、良好行为、不良行为进行记录。

对施工现场危险区域进行分级管理，非授权人员接近危险区域自动报警。

---

## 2.2 设备标准

所采用的智能安全帽对人员进行场内定位，其定位芯片可植入到帽体中，也可固定在安全帽上，有一定的防水抗摔能力，且不影响安全帽的正常防护功能。定位芯片满足防水防尘要求，符合施工现场实际工作环境。

智能安全帽可以稳定收发数据，辐射符合 GB18871-2002 安全标准。

定位芯片至少每 5 分钟，需向后台发送人员定位信息。

进出口的人员信息显示设备可以为 LED 或 LCD，显示行数不少于 4 行；LCD 尺寸不小于 40 寸，亮度不少于 800 流明。

显示屏主体和外壳保持良好接地，接地电阻小于 3 欧姆。

显示屏内部温度控制在-10℃~40℃之间，寿命超过 4 万小时。

危险区域可设置具有无线功能的感应设备，当未经许可人员接近 2 米以内时，应产生报警信息。

人员信息采集应采用公安部认证的二代身份证读卡器进行读取。

## 2.3 数据标准

企业信息以其社会统一信用代码为唯一识别码；人员以身份证号为唯一识别码。

以总承包为主，对参建方的基本信息进行管理，各参与方的信息应包括企业信用代码、参建类型（参见附录中的数据字典）、进场时间、退场时间、负责人身份证号及手机号。

工人人员信息应包括姓名、性别、身份证号、工种、所属单位的信用代码。（人员工种可参考附录中的数据字典）

特种作业人员除人员基本信息外，需有特殊工种信息、身份信息、证书有效期等。（参见附录中的数据字典）

进入项目和离开项目记录，应包括、人员姓名、身份证号、工种、所属单位代码、进入或离开项目时间等。

人员进出现场记录，应包括人员身份证号、进入或离开现场时间（精确到秒）。

人员定位的信息，可以为项目上的相对位置，也可以为经纬度信息。相对位置包括项目监督备案号，单体名称，所在楼层或区域，经纬度应采用 GCS-02 坐标。

对施工现场的危险区域进行管理，应包括项目监督备案号、危险区域在施工现场的相对位置、类型。类型包括：斜坡施工区、高支模施工区、配电区、人员密集区、危险品区、地下施工区、相对封闭区、电焊作业区、特殊作业区、高处临边洞口区、其它。当人员接近危险区域时，应记录发生区域、发生的时间等。

工人的不良行为记录应包括身份证号、所属单位代码、事件类型（参见数据字典）、事件级别（轻度、一般、严重）、发生时间、事件描述、处理结果。

工人的良好记录应包括身份证号、所属单位代码、良好行为内容、发生时间、奖励级别（国家级、省部级、市级、区级、企业级、项目级）、奖励内容。

---

班组管理应有班组成员信息。班组信息至少包括班组名称、所属单位代码、班组长身份证号及手机号、负责人身份证号及手机号。

安全教育培训记录应包括培训名称、培训类型（参见数据字典）、培训内容简述、参培人员身份证列表。

#### 2.4 智慧安监平台对接数据标准

1) 新增参建单位时，上传基本信息，包括：企业信用代码、参建类型（参见附录中的数据字典）、进场时间、参建方负责人身份证号及手机号。

2) 施工项目管理人员、从业人员进入/离开项目时，上传该人员进入/离开项目时间，应包括：姓名、身份证号、工种、所属单位代码、进入/离开项目时间。

3) 当项目经理、执行经理、安全人员等管理人员进出施工现场时，应上传其进出时间，应包括项目监督备案号、姓名、身份证号、进入/离开施工现场时间。

4) 每隔一个小时，上传在场人数，应包括：在场人员记录编号、时间（年月日时分）、在场人数。

5) 当需要查看在场人员详细信息时，可通过在场人员记录编号跳转至《在场人员看板》。

6) 当需要查看当前在场人员定位情况，可通过监督备案号，跳转至该项目的《人员定位看板》。

7) 当有人员在现场存在不良行为、奖惩信息时，上传该信息，应包括：项目监督备案号、身份证号，不良行为内容/良好行为内容，发生时间。

#### 2.5 数据看板要求

人员信息看板有以下四项内容：

人员基本信息。至少应包括项目参建单位列表、人员工种、工龄、来源分析。

人员现场信息。包括人员总数、当前施工现场人员数、分工种人数等。

人员定位信息。基于施工现场平面图、立体图或 BIM 模型的人员位置信息，各区域的人员数、危险区域接近预警历史数据。

人员考勤信息。进出场人员姓名、照片、角色、工种、班组、劳务公司及进出场时长。

### 3、扬尘管控视频监控

#### 3.1 功能要求

对工地环境进行自动监测、实时显示、同步传输 PM<sub>2.5</sub>、PM<sub>10</sub> 数值。

显示当天扬尘数据（主要为 PM<sub>2.5</sub>、PM<sub>10</sub>）的曲线展示。

支持远端 PM<sub>10</sub> 的阈值,阈值包括预警值和超标值。

当 PM<sub>10</sub> 到达设定的预警值时，应记录预警信息。

当 PM<sub>10</sub> 超过设定的超标值时，应启动降尘设备；支持远程启动降尘设备。

当降尘设备启动和关闭时，应记录启动关闭信息。

施工现场应针对大门口、冲洗设施、主要作业面等部位进行实时监控。

远程读取、传输和显示施工现场的监控摄像头数据。

### 3.2 设备标准

扬尘监测设备中的颗粒物监测设备应具有环境保护产品认证证书和计量认证证书；或颗粒物监测设备必须具有环保部门指定的检测单位证书或出具的产品使用报告；或第三方合法机构出具的检测报告。

扬尘监测设备，支持无线传输；扬尘在线监测系统平台，应符合环保部《污染物在线监控（监测）系统数据传输标准》（HJ 212-2017）要求。

扬尘设备点位安装要求：

a) 占地面积在 20000m<sup>2</sup> 及以上，50000m<sup>2</sup> 以下的建筑工地，应至少设置 1 个扬尘监测设备；50000 m<sup>2</sup> 及以上的建筑工地，应至少设置 2 个扬尘监测设备；设置 1 个扬尘监测设备的，应设置在工地主要车辆进出入口；设置 2 个扬尘监测设备的，其中 1 个应设置在施工车辆的主出入口，其余应设置于施工区域围栏安全范围内，可直接监控工地现场主要施工活动的区域。

b) 采样口离地面的高度应在 3m~20 m 范围内；在保证监测点具有空间代表性的前提下，若所选监测点位周围半径 300m~500m 范围内建筑物平均高度在 25m 以上，无法满足 3m~20 m 的高度要求设置时，其采样口高度可以在 20m~30m 范围内选取。

扬尘监测设备应包括 PM<sub>2.5</sub>、PM<sub>10</sub>、PM<sub>2.5</sub>/PM<sub>10</sub> 监测，且各参数应满足如下要求：

参数项	参数要求
扬尘	PM <sub>2.5</sub> 、PM <sub>10</sub> 扬尘测量范围：0~1000ug/m <sup>3</sup> ； 分辨率：1μg/m <sup>3</sup> ； 重复性：10%； 精度：±10% 测量更新：连续测量每小时监测时间 ≥45min；间断测量每 5 min 测 量一次，每次≥1min，每小时监测时间 ≥12min 采样流量：2.0L/min；
噪声	测量范围：30dB~130dB 精度：±1.5dB 分辨率：0.1dB

	频率范围：31.5Hz 到 8kHz
大气温度	测量范围： -50℃~125℃ 精度：±0.5℃ 分辨率：0.1℃
大气湿度	测量范围： 0~100%RH 精度：±2%RH 分辨率：0.1%RH
风速	测量范围： 0~70m/s 精度：±(0.3+0.03V)m/s 分辨率： 0.1m/s 起动风速：≤0.5m/s
风向	测量范围： 0~360° 精度：±3° 分辨率：1° 起动风速：≤0.5m/s
配套 LED 显示屏	像素点间距不高于 10mm、像素组成每个像素点内采用红 1 颗 LED 发光管，具有防潮、防尘、防腐、防静电、防雷击等保护功能，同时具有过流、短路、过压、欠压保护功能 LED 显示屏能够接收并实时显示 PM2.5、PM10、噪声、风速、温度、湿度等监测数据

5) 远程视频监控设备应符合公安部《公共安全视频监控联网系统信息传输、交换、控制技术要求》GB/T 28181-2016。

6) 远程视频监控设备应符合最低 720p@60fps 输出；支持红外阵列，照射距离不低于 120m；支持 H.265 压缩算法；支持多码流，每路码流可独立配置分辨率及帧率；不低于 20 倍光学变倍的能力。

7) 现场监控视频数据保留时间不少于 1 个月。

8) 降尘设备包括但不限于雾炮机、塔吊喷淋、围挡喷淋。

9) 降尘设备应包括降尘装置控制器和电磁阀，以实现自动降尘功能。

---

### 3.3 数据标准

1) 现场安装的扬尘监测设备应记录其所安装位置的经纬度 (GCJ-02 坐标); 或设备所在工地的相对位置。

2) 扬尘监测设备的 PM10/PM10 监测数据分为两种, 分别为 PM10/PM10 实时监测数据、PM10/PM10 阶段监测数据; PM10/PM10 实时监测数据为当前时刻的监测数据或最近 1 分钟的监测数据均值; PM10/PM10 阶段监测数据为 15 分钟内的监测数据均值。

3) PM10 的预警值为  $100\mu\text{g}/\text{m}^3$ , PM10 实时监测数据达到预警限值时, 记录预警时间和监测数据, 并发送预警信号。PM10 超标值为  $150\mu\text{g}/\text{m}^3$ , PM10 实时监测数据达到超标限值且最近国控点 PM10 小于 150 时, 记录超标时间和监测数据, 并启动降尘设备。

4) 记录的 PM10 阶段监测数据, 应包括监测时间、PM10 数据。

5) 日监测数据为每天从 0 点到 24 点的阶段监测数据的均值。

6) 当显示每天监测数据曲线时, 相邻两个点的间隔时间最多 60 分钟。

7) 远程监控视频支持 HLS (HTTP Live Streaming) 视频浏览。

### 3.4 智慧安监平台对接数据标准

1) 新增扬尘监测设备时, 应上传扬尘设备的基本信息, 应包括: 项目监督备案号、设备编号、IP 地址、端口号, 安装的坐标位置。

2) 新增远程视频监控设备时, 应上传该监控设备的基本信息, 应包括: 项目监督备案号、设备编号, 安装的坐标位置, 视频跳转 URL 等。

3) 每隔一个小时, 上传扬尘监测阶段数据, 应包括 PM2.5、PM10、噪音。

4) 每日凌晨 1 点, 上传日监测数据, 包括项目监督备案号、扬尘设备编号、日期、日监测数据 (应包括 PM2.5、PM10、噪音)。

5) 平台可根据监督备案号跳转至扬尘监测系统, 根据扬尘监测设备编号, 查看《扬尘数据看板》, 该看板应包括指定日期的监测数据变化曲线、当月的日监测数据变化曲线、当前正在监测的各项监测要素的数值、当天超标次数、当月超标次数。

6) 平台可根据监督备案号跳转至视频监控系统, 可查看《视频监控看板》, 该看板应看到监控探头数据 (可列表, 也可示意图显示)、同屏显示多路视频, 并可根据设备号查看单路视频。

### 3.5 数据看板要求

1) 扬尘数据看板应包括: PM2.5、PM10、噪声的实时监测数据; 当日的监测数据曲线; 近三个月的扬尘超标预警历史数据。

2) 远程视频监控看板应包括: 实时监控, 可多路显示, 可单路放大显示; 结合施工图

---

或 BIM 模型，显示远程视频监控安装点位的信息。

#### 4、高处作业防护预警

##### 4.1 功能要求

1) 当已安装的防护栏杆发生移动（缺失）时，后台应有预警信息。

2) 当有工人接近缺失或移动的防护栏杆时，应向后台发出预警信息，并通过声光等方式进行当场提醒。

##### 设备标准

工具化定型防护应符合《建筑施工高处作业安全技术规范》(JGJ 80-2016)

工具化定型防护预警模块，需内置电源进行独立供电，且工作电压不高于 12V，且与栏杆之间有绝缘保护。

当工具化定型防护发生移动时，防护预警模块应向后台预警，非场内施工人员接近时，报警装置及时提醒。

报警装置、传输和显示设备需满足温度范围在-40℃~60℃下正常工作要求。

##### 4.3 数据标准

采用含预警模块的防护栏，应记录预警模块的安装位置，位置可以是经纬度、或楼层或文字描述。

防护栏缺失时，应记录缺失的位置、缺失时间。

缺失的防护栏安装到位后，应记录恢复状态，包括恢复的位置、恢复的时间

当有非授权人员接近不安全的防护栏杆时，应记录预警信息，包括位置、发生时间、人员身份证号等。

##### 数据看板要求

通过项目备案号可浏览《临边防护看板》，应包括：防护栏杆当前工作状态（可结合施工平面图或 BIM 模型）；若当前无任何缺失状态，工作状态为正常（可用绿色进行标识）；若有缺失，则该部位的防护栏杆状态为不安全状态（可用红色进行标识），可浏览人员接近缺失或移动后的预警次数及预警历史数据。

#### 5、设备监测

设备监测主要包括塔吊、施工升降机和卸料平台等三种设备。

##### 5.1 功能要求

对塔吊、施工升降机的操作人员进行身份识别，应向后台传输操作人员信息。

对非授权人员操作塔吊或施工升降机，需向后台发送预警信息。

对塔吊的运行状态进行实时监控。

---

对多个塔吊，采用防碰撞技术，并可显示防碰撞实时状态。

当塔吊或施工升降机的运行状态出现预警、报警时，应实时传输数据。

对卸料平台的运行状态进行监测，超载时应声光报警，并实时传输数据。

## 5.2 设备标准

塔吊安装安全监控系统时，不得损伤塔吊受力结构，不得改变塔吊原有安全装置及电气控制系统的功能和性能。

产品的电子元器件应符合相对应的现行国家标准和行业标准中的规定要求。金属材料等应选用具有保证产品使用时的足够强度和耐久性的材质。

超载保护装置的设置符合 GB 12602 规定要求。

产品各部件的结构应紧凑，符合 GB16895.21 中规定的安全防护和电击防护要求。

产品在下列工作环境条件下应能正常工作：

环境温度：-200C～ +600C；

相对湿度：≤90%（+200C）；

海拔高度：≤2000m；

电源电压：95 VAC ～ 264 VAC；

电源频率：50Hz ～ 60Hz；

对于塔吊的运行状态进行监控时，其参数应包括重量、幅度、力矩、高度、回转、风速等。

对于塔吊的运行状态进行监控时，所产生的报警信号，应包括超载（超力矩）报警、群塔作业报警、超风速报警、非正常离线报警（塔机监控系统离线时塔机在作业）、高度、幅度、回转限位报警。

## 5.4 数据标准

塔吊、施工升降机、卸料平台，应有设备编号、安装位置（可文字描述）特种操作人员信息识别后，应包括姓名、身份证号、特种人员类别、设备编号、识别时间、识别结果。

报警信息应包括设备产权号、操作人员、时间、报警级别、报警类别、预警内容；预警级别为一般预警、严重警告、紧急。

设备的各项监测数据，由各设备厂家平台确定，但应支持传输至后台且支持图形化方式展示。

## 5.5 智慧安监平台对接数据标准

当新增大型机械设备时，应上传大型机械设备信息，包括：监督备案号、产权编号、安装单位名称、安装单位代码、安装时间、检测单位、检测合格日期、编号及证书照片、使用

登记办理日期、编号及证书照片。

当拆除大型机械设备时，应上传拆除信息、包括：监督备案号、产权编号、拆除单位名称、拆除单位代码、拆除时间。

当新增机械设备操作人员的信息时，应上传该人员信息，包括：监督备案号、人员姓名、身份证号、特种作业类型、资质照片、资质有效期等。

## 5.6 数据看板要求

### 1) 大型机械设备信息看板

通过项目备案号和产权编号，可浏览《大型机械设备信息看板》，应包括：大型机械设备基本信息、安装位置、绑定的操作人员信息；当前运行状态示意图；预警报警信息历史数据；运行数据分析等。

### 2) 卸料平台监测看板

通过项目备案号和卸料平台编号，可浏览《卸料平台监测看板》，应包括：当前监测数据、历史监测曲线、预警报警历史数据、监测数据分析等。

## 6、深基坑及高支模监测

### 6.1 功能标准

1) 基坑工程监测的对象包括：支护结构、地下水状况、基坑底部及周边土体、周边建筑物、周边管线及设施、周边地表位移。

#### 2) 深基坑监测项目包括：

监测内容	监测仪器	备注
支撑（锚）轴力	轴力计、振弦采集设备、 钢筋应力 计、应变计	自动化必须
深层水平位移	固定测斜仪	建议自动化
地表水平位移	激光位移计、全站仪	建议自动化
地表竖向位移	水准仪、全站仪	建议自动化
建筑物倾斜	倾角计	自动化必须
建筑物沉降	水准仪、全站仪	自动化必须
地表及建筑物裂缝	裂缝计	自动化必须
地下水位	水位计	自动化必须
围护墙（边坡）	激光位移计、全站仪	建议自动化

顶部水平位移		
围护墙（边坡） 顶部竖向位移	水准仪、全站仪	建议自动化
立柱竖向位移	全站仪	自动化必须
周边管线及设施 竖向位移	水准仪、全站仪	建议自动化
坑底隆起（回弹）	全站仪	自动化必须

3) 深基坑测量频率根据设计要求进行设置，观测时间为地下工程结束，或者由设计方确定。

4) 基坑工程监测必须确定监测报警值，监测报警值应满足基坑工程设计、地下结构设计以及周边环境中被保护对象的控制要求。基坑报警值应由基坑工程设计方确定。

5) 高支模监测内容应包括架体基础变形、立杆垂直度、水平挠度、立杆轴力等。其布设点应符合下列规定：

每个支撑结构应设置基准点；

监测点应设在角部和四边的中部位置；

宜在单元框架或单元桁架受力大的力杆布置测点；

宜在单元框架或单元桁架的角部立杆布置测点；

每 200 平米布设监测点 8 处，每处包括荷载、位移、倾斜三种测量值。位移的布设点体现挠度变化。

6) 浇筑期间高支模监测频率不低于每秒 1 次，数据实时上传。初凝期间监测频率可以减少为 5 分钟一次，整体观测周期不低于 5 天。

7) 高支模监测报警值应采用监测项目的累积变化量和变化速率值进行控制。

8) 高支模监测报警值：参照下表或由专项设计方提供。

监测指标	限值
荷载	设计的计算值
	近三次读数平均值的 1.5 倍
位移	H/300；沉降量 10mm
	近三次读数平均值的 1.5 倍

设备标准

传感器应满足量程、测量精度、分辨率、灵敏度、动态频响特性、长期稳定性、耐久性、

---

环境适应性和经济性的要求。

传感器安装前应进行必要的标定、校准或自校。

位移传感器

位移传感器分为非接触和接触式的。非接触的位移传感器采用激光位移传感器。

a) 激光位移传感器

量程：0~50m

精度：±1mm

分辨率：0.1mm

供电：电池供电

通讯距离：1km

b) 接触式位移传感器

综合误差：优于 0.5%FS

量程：根据需求选取，

输出信号：振弦或数字信号

应变传感器

测量范围±1500 $\mu\epsilon$

分辨率：1  $\mu\epsilon$

工作温度：-20~80℃

轴力（反力）传感器

灵敏度（%FS）：≤0.08

非线性度（%FS）：直线：≤1；多项式：≤0.1

综合误差（%FS）：≤2.0

倾角传感器

a) 高精度倾角计的技术参数

量程：-15~15°

灵敏度：0.001°

测量轴：2 轴

b) 低精度倾角计技术参数

量程：±90°

灵敏度：0.01°

测量轴：3 轴

倾角计供电方式：电池

通讯方式：无线

应采用电池供电，电池应有反接、过热、过放保护的功能。

外壳结构应该防护等级应在 IP67 以上，并具有适合现场安装的结构形式。

应经过校准、标定或自校，且校准记录和标定资料齐全，并应在规定的校准有效期内使用。基坑监测仪器包括基站、采集设备和传感器。采集设备采用无线通讯，电池供电，采集设备要采用低功耗设计，数据采集设备均具备设定加报阈值，发送加报数据的能力，并具有远程唤醒的功能。基站应具有正常通讯信道和应急信道，可以和其他低频监测项目共用。无线通讯的设备应具有较强的抗干扰能力和信号接收能力，信号接收强度优于-120dBm。

### 6.3 数据标准

1) 应记录深基坑及高支模监测设备安装记录，包括安装部位、安装时间、拆卸时间、传感器编号、监测对象。

2) 应保存深基坑及高支模的预警报警信息，包括传感器编号、预警报警时间、预警报警内容。

3) 监测参数数据格式及保存由各设备厂家确定。

【备注：数据看板为智慧安监平台跳转到项目集成平台上的各单项数据展示页面】

## 附录、数据字典

### 1、工种

字典数据编码	字典数据名称
010	砌筑工（建筑瓦工、瓦工）
020	钢筋工
030	架子工（普通架子工）
040	混凝土工
050	模板工（混凝土模板工）
060	机械设备安装工
070	通风工
080	起重工（安装起重工）
090	安装钳工
100	电气设备安装工（电气安装调试工）
110	管工（管道工）
130	电工
140	司泵工
150	挖掘铲运和桩工机械司机

160	桩机操作工
170	起重信号工（起重信号司索工）
190	装饰装修工（包括抹灰工、油漆工、镶贴工、涂裱工、装饰装修木工）
220	幕墙制作工
230	防水工
240	木工
270	焊工（电焊工）
370	其他

### 2、安全教育与培训类型

字典数据编码	字典数据名称
003001	安全教育
003002	入场教育
003003	退场教育
003004	技能培训

### 3、工人不良行为类别

字典数据编码	字典数据名称
01001	违反国家、地方和行业安全生产有关法律法规和标准的操作行为；违反岗位操作规程、作业指导书的操作行为
01002	冒险进入危险场所
01003	攀、坐不安全位置
01004	机械设备运转时违规进行加油、修理、检查、调整、焊接、清扫等工作
01005	在作业场所不按规定佩戴使用个人防护用品、用具

01006	违反特种设备、特殊作业人员安全管理规定，无证操作；假冒他人特种作业证上岗作业
01007	起重作业中歪拉斜吊，吊装物上站人；人员在吊运物件下停留、通过
01008	在禁火区域吸烟，在禁火区域动用明火未办理动火证或动火措施不落实
01009	作业场所安全通道不畅通，未经确认擅自进入或通过
01010	提升设备安全设施失灵而继续使用
01011	动火无安全消防设施或气瓶放置安全距离不符合规定要求继续作业的
01012	油品存放未设置在安全地点、私自存储燃油等危险物质，存放不严密或出现泄露未采取及时处理
01013	处理重大险情或隐患时未制定相应的现场处置方案
01014	脱岗、串岗、睡岗、顶岗；不按规定时间、地点到达工作岗位，擅离职守，不按要求履行请销假手续等
02001	酒后上岗、班中饮酒
02002	不遵守岗位操作规程
02003	在工作时间内从事与本职工作无关的活动（如塔吊司机玩智能手机）
02004	不遵守与劳动、工作紧密相关的纪律及其他规则等行为
03001	其它不良行为

#### 4、建设性质分类字典表

字典数据编码	字典数据名称
001	新建
002	改建

003	扩建
004	恢复
005	迁建
006	拆除
099	其他

#### 5、项目分类字典表

字典数据编码	字典数据名称
01	房屋建筑工程
02	市政工程
03	轨道
99	其他

数据字典来源《全国建筑施工安全监管信息系统共享交换数据标准接口文档》、《全国建筑市场监管公共服务平台工程项目信息数据标准》、《全国建筑工人实名制管理平台数据标准》、《全国建筑市场监管与诚信信息系统基础数据库数据标准》。

---

附件 17:

## 施工总承包建筑材料、设备品牌

### 第五章 工程量清单

#### 1.工程量清单编制说明

1.1 本工程量清单是依据现行国家标准《建设工程工程量清单计价规范》（GB50500-2013）及其 9 本计算规范（以下简称“计价规范”）、地方规定以及招标文件中包括的图纸等编制。

1.2 本工程量清单应与招标文件中的投标人须知、通用合同条款、专用合同条款、技术标准和要求及图纸等章节内容一起阅读和理解。

1.3 本工程量清单仅是投标报价的共同基础，竣工结算的工程量按合同约定确定。合同价格的确定以及价款支付应遵循合同条款（包括通用合同条款和专用合同条款）、技术标准和要求以及本章的有关约定。

1.4 本条第 1.1 款中约定的计量和计价规则适用于合同履行过程中工程量计量与价款支付、工程变更、索赔和工程结算。

1.5 本条与本章第 2 条和第 3 条的说明内容是构成合同文件的已标价工程量清单的组成部分。

#### 2.投标报价编制要求

2.1 投标报价应根据招标文件中的有关计价要求，并按照下列依据自主报价，但不得低于成本。

- (1) 本招标文件；
- (2) 《建设工程工程量清单计价规范》（GB50500-2013）及其 9 本计算规范；
- (3) 国家或省级、行业建设主管部门颁发的计价办法；
- (4) 企业定额，国家或省级、行业建设主管部门颁发的计价定额；
- (5) 招标文件、招标工程量清单及其补充通知、答疑纪要；
- (6) 建设工程设计文件及相关资料；

- 
- (7) 施工现场情况、工程特点及拟定的投标施工组织设计或施工方案；
  - (8) 与建设项目相关的标准、规范等技术资料；
  - (9) 市场价格信息或工程造价管理机构发布的工程造价信息；
  - (10) 其他的相关资料。

2.2 招标工程量清单与计价表中列明的所有需要填写单价和合价的项目，均应填写且只允许有一个报价。未填写单价和合价的项目，视为此项费用已包含在已标价工程量清单中其他项目的单价和合价之中。

2.3 工程量清单中标价的单价或金额，应包括所需人工费、材料费、施工机具使用费、管理费和利润，以及一定范围内的风险费用。所谓“一定范围内的风险”是指合同约定的风险。

2.4“投标报价汇总表”中的投标总价由分部分项工程费、措施项目费、其他项目费、规费和税金组成，并且“投标报价汇总表”中的投标总价应当与构成已标价工程量清单的分部分项工程费、措施项目费、其他项目费、规费、税金的合计金额一致。

2.5 分部分项工程和措施项目中的单价项目按下列要求报价：

2.5.1 分部分项工程和措施项目中的单价项目，应根据招标文件和招标工程量清单确定综合单价。

2.5.2 如果分部分项工程量清单中涉及“材料（工程设备）暂估单价及调整表”中列出的材料和工程设备，将该类材料和工程设备的暂估单价计入对应的工程量清单综合单价。

2.5.3 如果分部分项工程量清单中涉及“发包人供应材料和工程设备一览表”中列出的材料和工程设备，则该类材料和工程设备供应至现场指定位置的采购供应价（含材料保管费）应计入对应的工程量清单综合单价。

2.5.4“分部分项工程和单价措施项目清单与计价表”所列各项目的综合单价组成中，各项目的人工、材料和机械台班消耗量、管理费费率、利润费率由投标人按照其自身情况做充分的、竞争性考虑。

2.5.5 投标人在投标文件中提交并构成合同文件的“承包人供应主要材料和工程设备一览表”中所列的材料和工程设备的价格是指此类材料和工程设备到达施工现场指定堆放地点的落地价格，即包括采购、包装、运输、装卸、堆放、现场保管等全部费用。“承包人供应主要材料和工程设备一览表”中所列材料和工程设备的价格应与构成综合单价相应材料或工程设备的价格一致。投标文件中的“发包人供应材料和工程设备一览表”中的甲供材料的名称、规格、单价、交货方式、交货地点等必须与招标工程量清单一致。

2.6 措施项目中的总价项目按下列要求报价：

---

2.6.1 总价措施项目中，以费率计算的，投标单位在投标报价时自主报价；其他总价措施项目，按项计取，综合单价按实际或可能发生的费用进行计算。

2.6.2 措施项目清单中的安全文明施工费应按国家、省级或行业建设主管部门的规定计价，不得作为竞争性费用。

2.6.3 招标人提供的措施项目清单，投标人在报价时应充分、全面地阅读和理解招标文件的相关内容和约定，包括第七章“技术标准和要求”的相关约定，详实了解工程场地及其周围环境，充分考虑招标工程特点及拟定的施工方案和施工组织设计，投标人可根据工程实际与施工组织设计增补总价措施项目，但不应更改招标人已列措施项目。

2.6.4“总价措施项目清单与计价表”中所填写的报价金额，应全面涵盖招标文件约定的投标人中标后施工、竣工、交付本工程并维修其任何缺陷所需要履行的责任和义务的全部费用。

2.7 其他项目清单费应按下列规定报价：

2.7.1 暂列金额按“暂列金额明细表”中列出的金额报价，此处的暂列金额是招标人在招标文件中统一给定的，并不包括本章第 2.8.3 项的计日工金额。

2.7.2 暂估价分为材料和工程设备暂估单价和专业工程暂估价两类。其中的材料和工程设备暂估单价按本节第 2.5.2 项的报价原则进入分部分项工程量清单之综合单价，不在其他项目清单中汇总；专业工程暂估价直接按“专业工程暂估价及结算价表”中列出的金额和本节第 3.3.3 项的报价原则计入其他项目清单报价。

2.7.3 计日工按“计日工表”中列出的项目和估算数量，自主确定综合单价并计算计日工金额。。

2.7.4 总承包服务费根据招标文件中列出的内容和要求，按“总承包服务费计价表”所列格式自主报价。

2.8 规费和税金应按“规费、税金项目计价表”所列项目并根据国家、省级或行业建设主管部门的有关规定列项和计算，不得作为竞争性费用。

2.9 除招标文件有强制性规定以及不可竞争部分以外，投标报价由投标人自主确定，但不得低于成本。

2.10 工程量清单计价所涉及的生产资源（包括各类人工、材料、工程设备、施工设备、临时设施、临时用水、临时用电等）的投标价格，应根据自身的信息渠道和采购渠道，分析其市场价格水平并判断其整个施工周期内的变化趋势，体现投标人自身的管理水平、技术水平和综合实力。

2.11 管理费应由投标人在保证不低于其成本的基础上做竞争性考虑；利润由投标人根据

---

自身情况和综合实力做竞争性考虑。

2.12 投标报价中应考虑招标文件中要求投标人承担的风险范围以及相关的费用。

2.13 投标总价为投标人在投标文件中提出的各项支付金额的总和，为实施、完成招标工程并修补缺陷以及履行招标文件中约定的风险范围内的所有责任和义务所发生的全部费用。

2.14 有关投标报价的其他要求：

。

### **3.其他说明**

#### **3.1 词语和定义**

##### **3.1.1 同义词语**

本章中使用的词语“招标人”和“投标人”分别与合同条款中定义的“发包人”和“承包人”同义。

#### **3.2 工程量差异调整**

3.2.1 工程量清单中的项目列项、特征描述、工作内容以及“分部分项工程和单价措施项目清单与计价表”中附带的工程量都不应理解为是对承包（招标）范围以及合同工作内容的唯一的、最终的或全部的定义。

3.2.2 投标人可对招标人提供的工程量清单进行复核。这种复核包括对招标人提供的工程量清单中的项目编码、项目名称、项目特征描述、计量单位、工程量的准确性以及可能存在的任何书写、打印错误进行检查和复核，也包括对“分部分项工程和单价措施项目清单与计价表”中每个工作项目的工程量进行重新计算和校核。如果投标人经过检查和复核以后认为招标人提供的工程量清单存在差异，则投标人按第二章 2.4 款规定的程序向招标人提出异议。

3.2.3 如果招标人在检查投标人根据上文第 3.2.2 项提交的工程量差异问题后认为没有必要对工程量清单进行补充和（或）修改，或者招标人根据上文第 3.2.2 项对工程量清单进行了补充和（或）修改，但投标人认为工程量清单中的工程量依然存在差异，则此类差异不再提交招标人答疑和修正，而是直接按招标人提供的工程量清单（包括招标人可能的补充和（或）修改）进行投标报价。投标人在按照工程量清单进行报价时，除按照本节 2.6.3 项要求对招标人提供的措施项目清单项目增补外，不得改变（包括对工程量清单项目的项目名称、项目特征描述、计量单位以及工程量的任何修改、增加或减少）招标人提供的分部分项工程量清单和其他项目清单。即使按照图纸和招标范围的约定并不存在的项目，只要在招标人提

---

供的分部分项工程量清单中已经列明，投标人都需要对其报价，并纳入投标总价的计算。

### 3.3 暂列金额和暂估价

3.3.1“暂列金额明细表”中所列暂列金额（不包括计日工金额）中已经包含与其对应的管理费、利润。投标人应按本招标文件规定将此类暂列金额直接纳入其他项目清单的投标价格中。

3.3.3 专业工程暂估价及结算价表中所列的专业工程暂估价已经包含与其对应的管理费、利润，但不含规费和税金。投标人应按本招标文件规定将此类暂估价直接纳入其他项目清单的投标价格中。

### 3.4 其他补充说明：

。

---

## 第六章 图 纸

---

## 第七章 技术标准和要求

本节由招标人根据国家行业和地方现行标准、规范和规程等，以及项目具体情况摘录。

---

## 第八章 投标文件格式

---

封面

(工程名称)

(标段名称) 施工招标

投 标 文 件

招标编号：

投标人： (盖单位章)

法定代表人或其委托代理人： \_\_\_\_\_ (签字或盖章)

年 月 日

---

## 目 录

### 一、商务标

- (1) 投标函及投标函附录；
- (2) 法定代表人身份证明或附有法定代表人身份证明的授权委托书；
- (3) 联合体协议书（如有）；
- (4) 投标保证金；
- (5) “投标人评分情况自查表”；
- (6) 项目管理机构
- (7) 拟分包项目情况表
- (8) 评分业绩（适用于综合评估法项目）
- (9) 其他材料

### 二、资格审查（适用于未进行资格预审的）

- (10) “投标人资审情况自查表”；
- (11) “投标人基本情况表”；
- (12) “类似业绩情况表”（招标文件中有此项要求的填写）；
- (13) 项目负责人简历表”；
- (14) 企业财务状况表”；
- (15) “企业信誉情况表”；

### 三、技术标

- (16) 施工组织设计；

### 四、报价文件

- (17) 已标价工程量清单；

## 一、商务标

### (1) 投标函及投标函附录；

1、根据你方项目编号为\_\_\_\_\_(招标编号)\_\_\_\_\_的\_\_\_\_\_(工程名称)\_\_\_\_\_工程招标文件，遵照《中华人民共和国招标投标法》等有关规定，经踏勘项目现场和研究上述招标文件的投标须知、合同条款、图纸、工程建设标准和工程量清单及其他有关文件后，我方愿以人民币（大写）元（RMB¥\_\_\_\_\_元）的投标报价并按上述图纸、合同条款、工程建设标准和工程量清单（如有时）的条件要求承包上述工程的施工、竣工，并承担任何质量缺陷保修责任。我方保证工程质量达到\_\_\_\_\_标准，工期\_\_\_\_\_日历天。

2、我方承诺不存在第二章“投标人须知”第 1.4.3 项和第 1.4.4 项规定的任何一种情形。

3、我方承诺拟派项目负责人满足第二章“投标人须知”第 1.4.1 项中对项目负责人是否有在建工程的相关要求。

4、我方承诺在本次投标过程中无弄虚作假和串通投标等违法、违规行为，并愿意承担因弄虚作假和串通投标所引起的一切法律责任。

5、我方承诺在投标有效期内不修改、撤销投标文件。

6、如我方中标：

(1) 我方承诺在收到中标通知书后，在中标通知书规定的期限内与你方签订合同。

(2) 我方承诺按照招标文件规定向你方递交履约担保。

(3) 我方承诺在合同约定的期限内完成并移交全部合同工程。

7、\_\_\_\_\_。

投 标 人：\_\_\_\_\_（盖单位公章）

单位地址：

法定代表人或其委托代理人：\_\_\_\_\_（签字或盖章）

邮政编码：

电话：

传真：

日期：\_\_\_\_\_年\_\_\_\_\_月\_\_\_\_\_日

---

**(2) 法定代表人身份证明**

投 标 人：

单位性质：

地 址：

成立时间：                      年                      月                      日

经营期限：

姓 名：    性 别：

年 龄：    职 务：

系

(投标人名称)的法定代表人。

特此证明。

投标人：    (盖单位章)

年                      月                      日

---

## 授权委托书

本人\_\_\_\_\_（姓名）系\_\_\_\_\_（投标人名称）的法定代表人，现委托\_\_\_\_\_（姓名）为我方代理人。代理人根据授权，以我方名义签署、澄清、说明、补正、递交、撤回、修改\_\_\_\_\_（项目名称）\_\_\_\_\_标段施工投标文件、签订合同和处理有关事宜，其法律后果由我方承担。

委托期限：\_\_\_\_\_。

代理人无转委托权。

附：法定代表人身份证明

投标人：\_\_\_\_\_（盖单位章）

法定代表人：\_\_\_\_\_（签字）

身份证号码：\_\_\_\_\_

委托代理人：\_\_\_\_\_（签字）

身份证号码：\_\_\_\_\_

年 月 日

---

### (3) 联合体协议书 (如有)

牵头人名称:

法定代表人:

法定住所:

成员二名称:

法定代表人:

法定住所:

.....

鉴于上述各成员单位经过友好协商, 自愿组成\_\_\_\_\_ (联合体名称) 联合体, 共同参加

\_\_\_\_\_ (招标人名称)(以下简称招标人)\_\_\_\_\_ (项目名称)\_\_\_\_\_ (标段名称) (以下简称本工程) 的施工投标并争取赢得本工程施工承包合同 (以下简称合同)。

现就联合体投标事宜订立如下协议:

1. \_\_\_\_\_ (某成员单位名称) 为 \_\_\_\_\_ (联合体名称) 牵头人。

2. 在本工程投标阶段, 联合体牵头人合法代表联合体各成员负责本工程投标文件编制活动, 代表联合体提交和接收相关的资料、信息及指示, 并处理与投标和中标有关的一切事务; 联合体中标后, 联合体牵头人负责合同订立和合同实施阶段的主办、组织和协调工作。

3. 联合体将严格按照招标文件的各项要求, 递交投标文件, 履行投标义务和中标后的合同, 共同承担合同规定的一切义务和责任, 联合体各成员单位按照内部职责的部分, 承担各自所负的责任和风险, 并向招标人承担连带责任。

4. 联合体各成员单位内部的职责分工如下: \_\_\_\_\_。按照本条上述分工, 联合体成员单位各自所承担的合同工作量比例如下: \_\_\_\_\_。

5. 投标工作和联合体在中标后工程实施过程中的有关费用按各自承担的工作量分摊。

6. 联合体中标后, 本联合体协议是合同的附件, 对联合体各成员单位有合同约束力。

7. 本协议书自签署之日起生效, 联合体未中标或者中标时合同履行完毕后自动失效。

8. 本协议书一式 \_\_\_\_\_ 份, 联合体成员和招标人各执一份。

牵头人名称:

(盖单位章)

法定代表人:

(签字)

---

成员二名称： (盖单位章)

法定代表人： (签字)

.....

年 月 日

备注：1.本协议书由委托代理人签字的，应附法定代表人签字的授权委托书。

2.投标人未采用联合体投标的，投标文件中不需联合体协议书，也无须盖单位章和签字。

---

#### (4) 投标保证金

(招标人名称)：

我方于\_\_\_\_年\_\_\_\_月\_\_\_\_日参加\_\_\_\_\_(项目名称)\_\_\_\_\_(标段名称)施工的投标,我方已按照本项目招标文件的规定提交了金额为\_\_\_\_\_万元的投标保证金,我方承诺出现以下情形时,你方可不予退还我方提交的投标保证金:

- 1.在规定的投标有效期内撤销或者修改投标文件。
- 2.在收到中标通知书后,无正当理由拒签合同、在签订合同时向招标人提出附加条件或未按招标文件规定提交履约保证金。

附:《基本账户开户许可证》(基本存款账户信息)、银行汇款凭证的扫描件。

投 标 人: (盖单位章)

法定代表人: (签字)

年 月 日

备注:招标文件要求以现金形式(包括现钞、银行汇票、银行电汇、支票)提交投标保证金的,投标人除按规定方式提交保证金外,还应在投标文件中采用本格式告知招标人。

#### (4) 投标保证金（银行保函）

保函编号：

（招标人名称）：

鉴于\_\_\_\_\_（投标人名称）（以下简称“投标人”）参加你方\_\_\_\_\_（项目名称）\_\_\_\_\_（标段名称）的施工投标，\_\_\_\_\_（担保人名称）

（以下简称“我方”）受该投标人委托，在此无条件地、不可撤销地保证：一旦收到你方提出的下述任何一种事实的书面通知，在 7 日内无条件地向你方支付总额不超过\_\_\_\_\_

（投标保函额度）的任何你方要求的金额：

1.投标人在规定的投标有效期内撤销或者修改其投标文件。

2.投标人在收到中标通知书后无正当理由而未在规定期限内与贵方签署合同，或者在签订合同时向招标人提出附加条件。

3.投标人在收到中标通知书后未能在规定期限内向贵方提交招标文件所要求的履约担保。

本保函在投标有效期内保持有效，除非你方提前终止或解除本保函。要求我方承担保证责任的通知应在投标有效期内送达我方。保函失效后请将本保函交投标人退回我方注销。

本保函项下所有权利和义务均受中华人民共和国法律管辖和制约。

担保人名称：\_\_\_\_\_（盖单位章）

法定代表人或其委托代理人：\_\_\_\_\_（签字）

地 址：

邮政编码：

电 话：

传 真：

年 月 日

备注：1.招标文件约定接受银行保函形式的投标保证金，投标人采用银行保函形式提交投标保证金的采用本格式。

2.如采用其他保函格式的，相关内容不得背离招标文件约定的实质性内容且必须在事先获得招标人的书面同意。

---

投标保证金承诺书

\_\_\_\_\_（招标人名称）：

我方于\_\_\_\_\_年\_\_月\_\_日参加\_\_\_\_\_（项目名称）\_\_\_\_\_（标段名称）的投标，符合招标文件规定的投标保证金减免条件。我方承诺出现以下情形时，将在收到招标人书面通知后三个工作日内，无条件通过我单位基本账户向招标人指定账户全额支付被减免的投标保证金：

- 1.在规定的投标有效期内撤销或者修改投标文件。
- 2.在收到中标通知书后，无正当理由拒签合同、在签订合同时向招标人提出附加条件或未按招标文件规定提交履约保证金。

附：1.符合条件证明材料（如需提供）

2.《基本账户开户许可证》（基本存款账户信息）

投标人：（盖单位章）

法定代表人：（签字）

年 月 日

说明：减免保证金的，投标人须提供此承诺书，否则视为未按招标文件要求提供投标保证金。

---

# 投标保证金信用承诺书

我公司参加贵单位组织的招标，我公司承诺：自愿使用本投标保证金信用承诺书作为本项目免缴投标保证金的证明，并在投标文件中提供本承诺函，自行承担相关责任和风险。

如出现违反法律、法规及招标文件约定不予退还投标保证金情形的，我公司承诺自收到贵单位《不予退还投标保证金通知书》之日起 10 个工作日内，从企业基本账户向招标人指定账户缴纳招标文件约定金额的投标保证金。未如期兑付自愿接受以下处理，且不提出任何异议：

同意被列入违反投标保证金信用承诺行为企业名单，同意对我公司进行违反投标保证金信用承诺行为公布与处理，被公布后同意苏州市公共资源交易平台的各类工程建设项目不接受或否决我公司的投标。

承诺人（加盖公章或电子签章）：

日期：

注：以此承诺代替投标保证金的投标人须在投标文件中按此模板提供承诺函，未按要求提供的，按未递交投标保证金处理

---

(5) “投标人评分情况自查表”

企业名称:

企业情况	简述内容	自评分
投标人评分业绩 (如要求)		
投标人信用评价		
投标报价合理性 得分		
投标行为考评扣分		



(7) 拟分包项目情况表

	拟分包项目名称、范围及理由	拟选分包人				备注
		拟选分包人	注册	企业	有关	
		名称	地点	资质	业绩	
		1				
		2				
		3				
		1				
		2				
		3				

备注：本表所列分包仅限于承包人自行施工范围内的非主体、非关键工程。

日期：        年    月    日

---

(8) 评分业绩

评分业绩	
发包人名称	
工程名称 及建设地点	
建设 规模	
项 目 负责人	
合同金额 (万元)	
开竣工 日 期	
备注	

## 二、资格审查（适用于未进行资格预审的）

### （9）“投标人资审情况自查表”

企业名称：

企业情况	简述内容	是否符合招标文件要求
经营范围		
资质条件		
安全许可证		
企业类似业绩		
最新年度苏州市建筑业企业信用评定等级		
考评时效内的投标行为考评扣分情况		
招标文件上的其他要求		

项目负责人姓名：

项目负责人情况	简述内容	是否符合招标文件要求
注册执业		

---

安全生产考核证 B 证		
类似业绩名称		
招标文件上的其他 要求		

(10) “投标人基本情况表”

投标人名称						
注册地址					邮政编 码	
联系方式	联 系 人				电 话	
	传 真				网 址	
企业统一 社会信用代码						
法定代表 人	姓 名		技 术 职 称		电 话	
技术负责 人	姓 名		技 术 职 称		电 话	
成立时间			员工总人数：			
企业资质 等级			其中	注册建造 师		
营业执照 号				高级职称 人员		
注册资金				中级职称 人员		
开户银行				初级职称 人员		
账号				技 工		
经营范围						
备注						

注：如为联合体投标的，联合体各方分别填写。

(11) 类似业绩情况表 (如有)

类似业绩	
发包人名称	
工程名称 及建设地点	
建设 规模	
项 目 负责人	
合同金额 (万元)	
开竣工 日 期	
备注	

(12) “项目负责人简历表”;

姓名		性别		年龄	
职务		职称		学历	
建造师证号		专 业			
安全生产考核证号		从事项目经理年限			
项目负责人简历					

---

### 三、技术标

---

#### 四、报价文件

---

## 第九章 招标人对招标文件及合同范本的补充/修改

招标人可根据工程实际情况，对本示范文本进行补充或修改，但有关补充或修改内容不得违法违规，且必须逐一列举在以下栏目中。请投标人认真阅读并遵照执行：

补充修改

以下空白。

招 标 人：

招标代理机构：

编制日期：