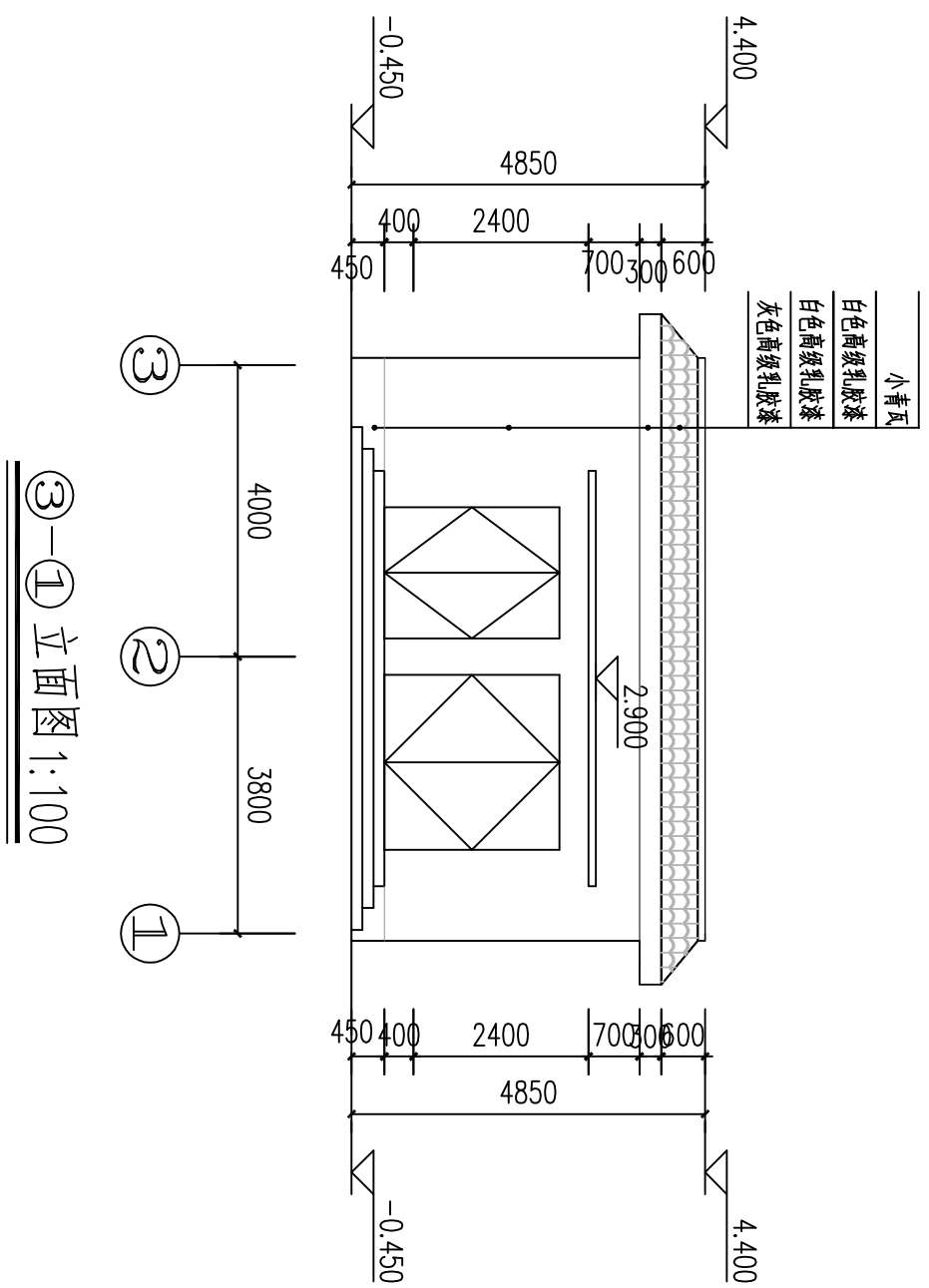
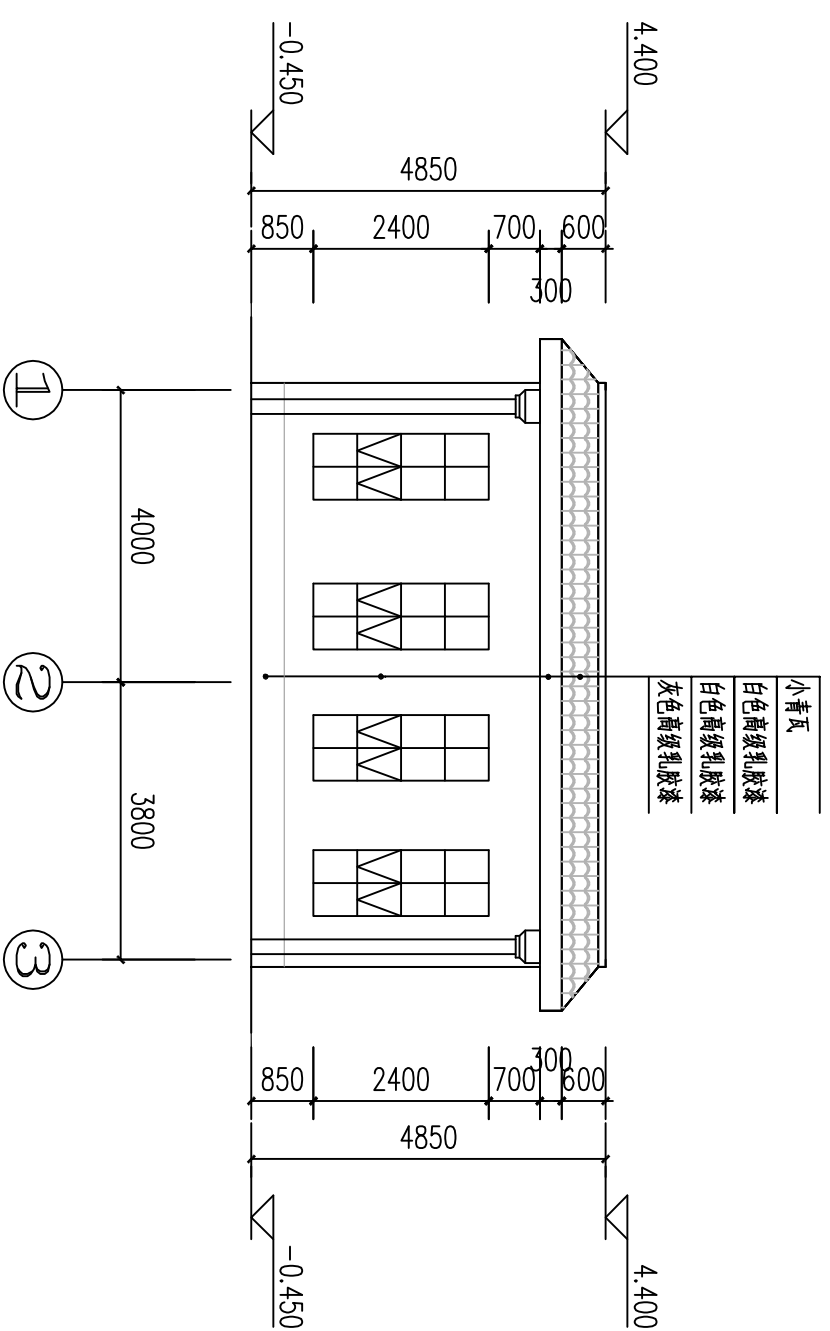


一层平面图 1:100

宿迁市经济开发总公司		宿迁经济技术开发区居民住宅小区		新建泵房一层，屋顶平面图		设计		复核		审核		日期		图表号		中国华西工程设计建设有限公司	
		二次供水设施改造工程										2017.01		XQ-JS-02			

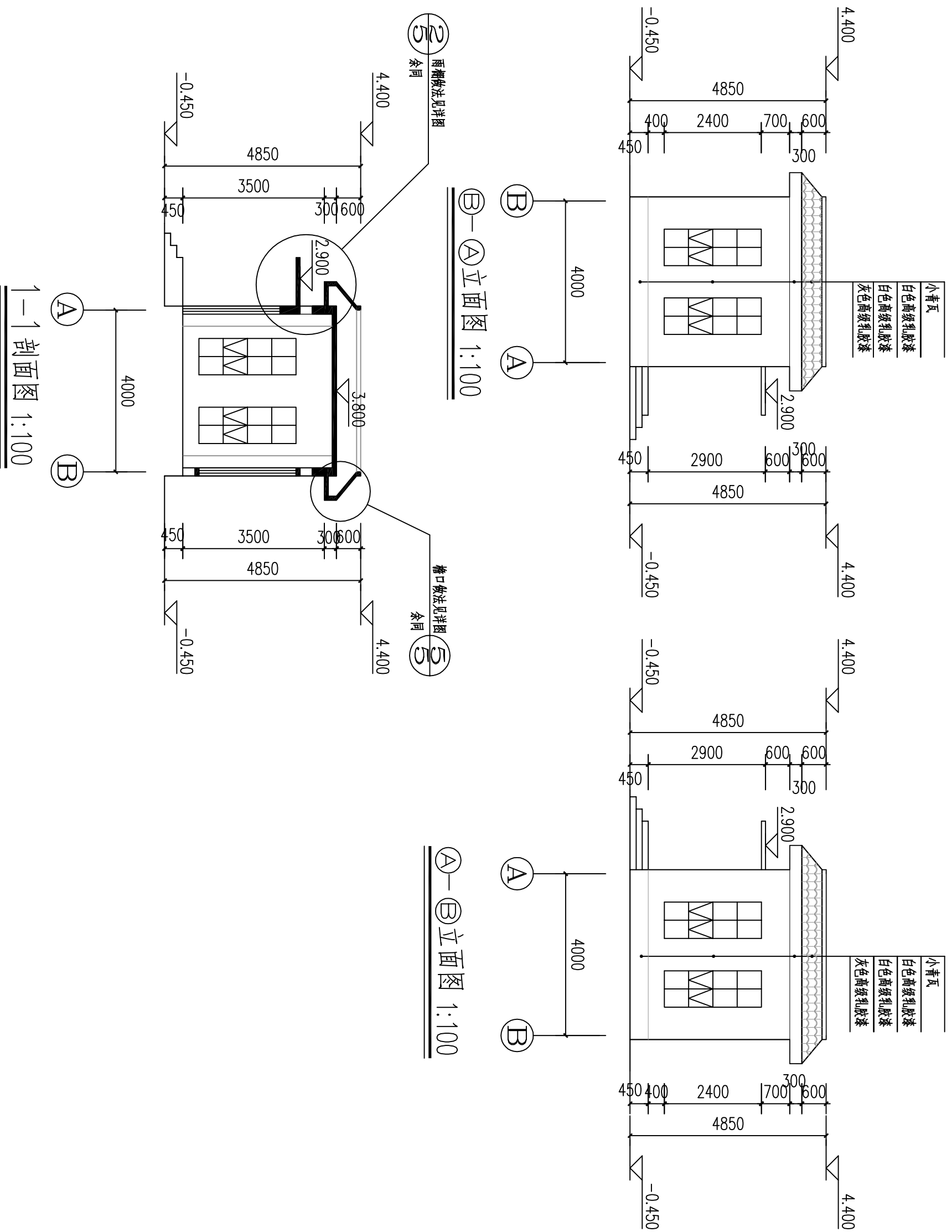


③-① 立面图 1:100



①-③ 立面图 1:100

宿迁市经济开发总公司		宿迁经济技术开发区居民住宅小区 二次供水设施改造工程		3-1, 1-3立面图		设计	复核	审核	日期	图表号	中国华西工程设计建设有限公司	
									2017.01	XQ-JS-03		



宿迁市经济开发总公司

宿迁经济技术开发区居民住宅小区
二次供水设施改造工程

A-B、B-A立面图、1-1剖面图

设计

复核

审核

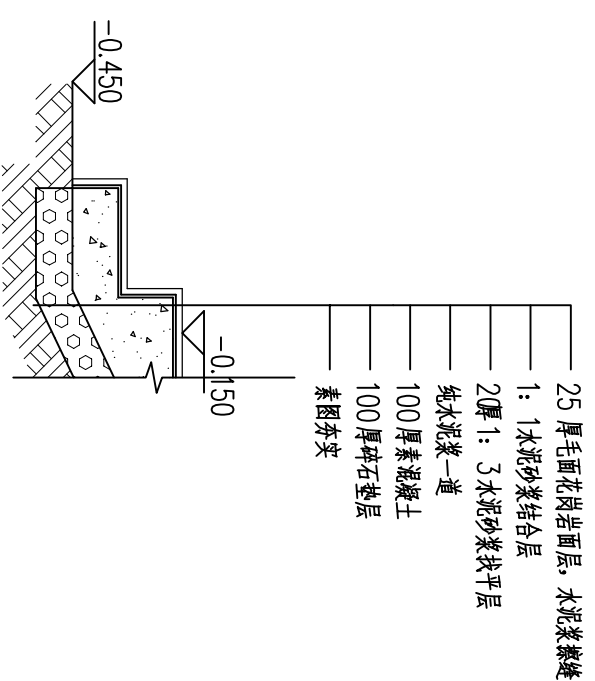
日期

图表号

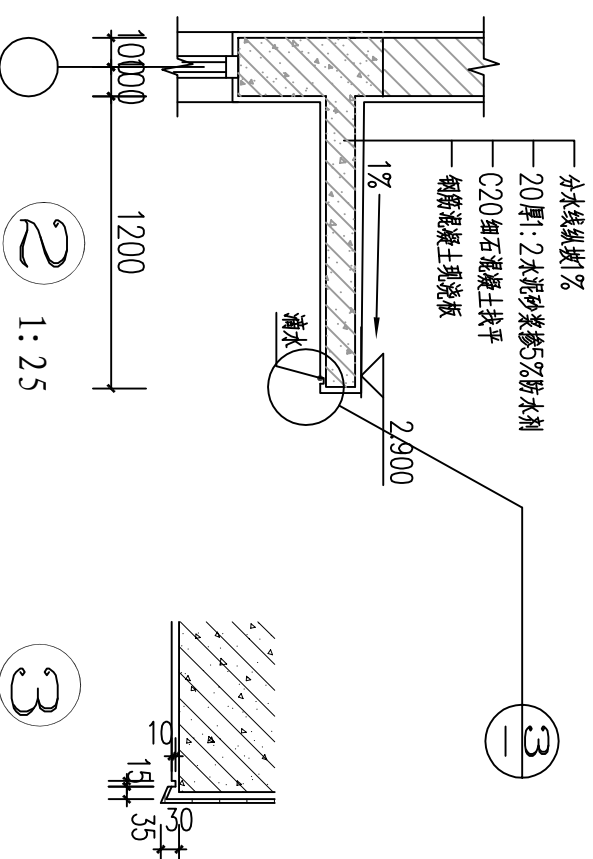
2017.01

XQ-JS-04

中国华西工程设计建设有限公司

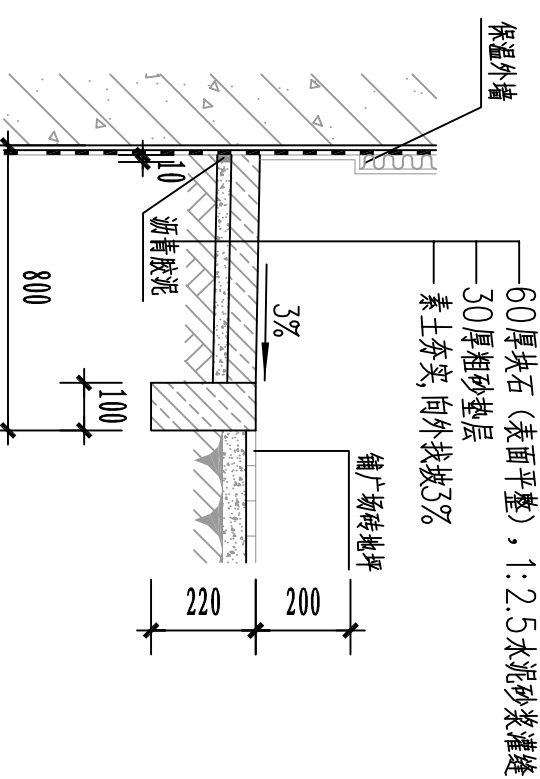
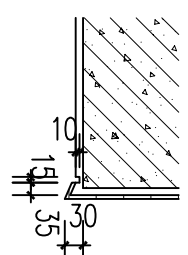


1 室外台阶大样 1:25

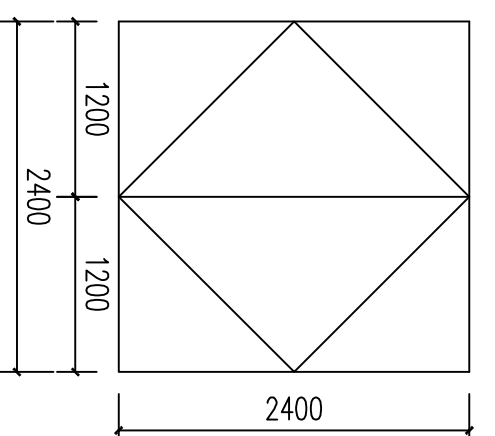


2 1:25

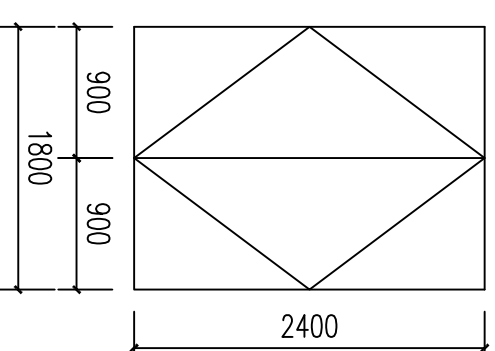
3



4 明散水 1:50



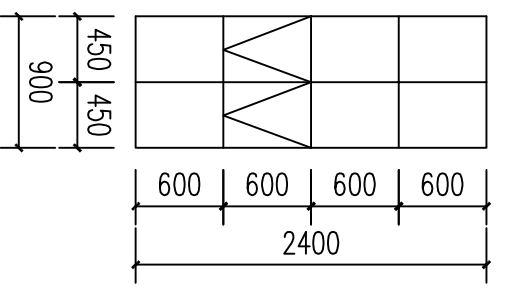
M2424 1:50



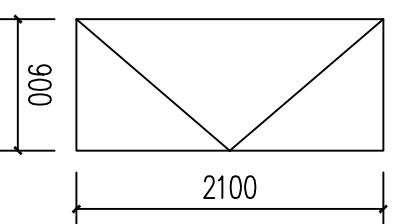
M1824 1:50

门 窗 表

序号	门窗编号	洞口尺寸		数量	参照图集	备注
		宽	高			
1	M2424	2400	2400	1	防盗门	甲方自定
2	M1824	1800	2400	1	防盗门	甲方自定
3	M0921	900	2100	1	防火门	甲方自定
4	C0924	900	2400	8	合金窗	甲方自定



C0924 1:50



M0921 1:50

5 1:25

- 1 除标明外, 所有外门窗均为合金窗, 参见苏J11-2006 (材质有甲方定)
- 2 底层门窗防盗设施均由甲方自理
- 3 玻璃采用中空玻璃, 百叶窗内部需安装玻璃
- 4 门窗数量及尺寸待施工单位核实后, 方可定做